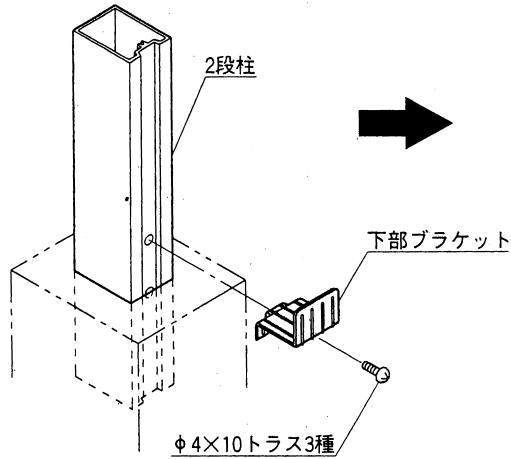


2. パネル本体・柱の取付け

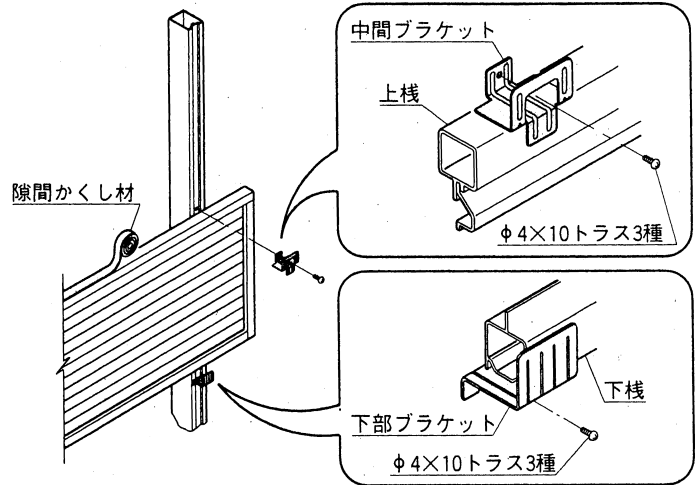
※パネル本体は下段パネル本体から取付けて下さい。

2-1 下部ブラケットの取付け



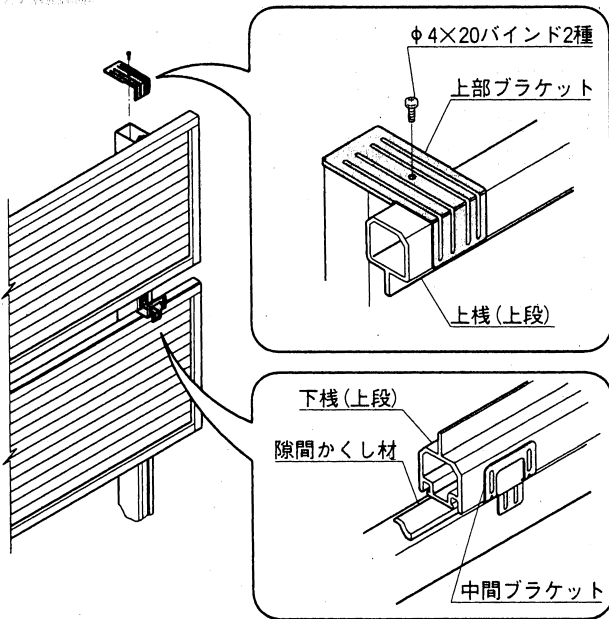
- 1 柱に下部ブラケットをビスで止めて下さい。

2-2 下部パネルの取付け



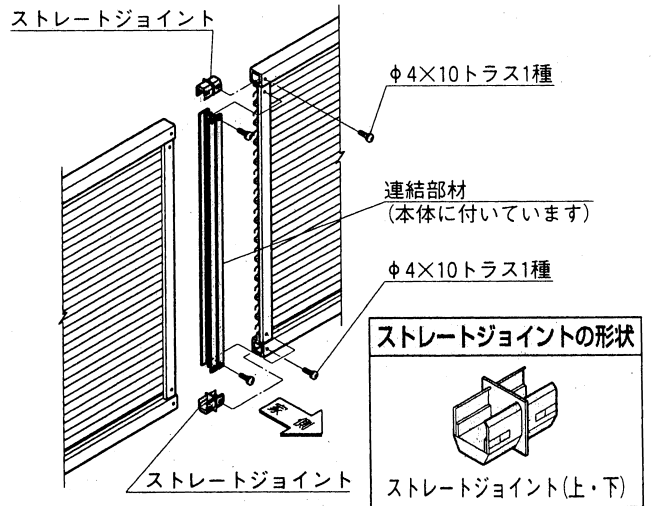
- 1 下部ブラケットに下棧をのせて上棧を中間ブラケットで取付けて下さい。
- 2 上棧の上面に隙間かくし材をはって下さい。

2-3 上段パネルの取付け



- 1 中間ブラケットに上段パネルの下棧をのせて、上棧を上部ブラケットで取付けて下さい。

3. パネル本体とパネル本体の連結方法



<注意>

- ストレートジョイントは、上・下共通です。

工事店様へ

- 仕上げ後、本体についているモルタルを完全に拭き取って下さい。硬化後拭き取りますと表面を痛めますのでご注意下さい。
- みだりに改造、変更はしないで下さい。
- 施工終了後、取付説明書は施主様にお渡し下さい。

施主様へ

- 月に一度程度のお手入れで美しさが長く保てます。汚れの軽い場合は水にぬらした柔らかいぞうきんで拭き取って下さい。また汚れのひどい場合はうすめた中性洗剤で拭き取ったのち洗剤が残らないように拭き取って下さい。

取説コード

C173

BZW818592
IF-J①
201108B_1001