

- このたびは、当社製品をお買いあげいただきましてまことにありがとうございます。
- 正しく施工、組付けをしていただくために、施工前に必ず取付説明書をお読みください。

フェンスは隣地境界を目的に設置するものです。防護柵や手すり等としては使用しないでください。

■施工上のご注意

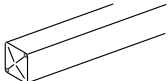
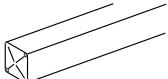



- 商品の施工については必ず取付説明書に従ってください。
また、施工完了後に取付説明書を施主様にお渡しください。
- 支柱の水抜き穴はモルタル等で塞がないでください。

■使用上のご注意

- 製品の破損などにより身体に損傷等のおそれがありますので、以下の使い方を守ってください。
- フェンスを揺すったり、乗ったり、寄りかかったりしないでください。
- フェンスに雨具・洗濯物・布団等を載せないでください。

■梱包明細書

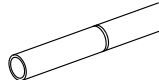
①柱

名称	略図	員数			
		角柱		丸柱	
		主柱	端柱	主柱	端部コーナー柱
主柱(角)		1	—	—	—
端柱(角)		—	1	—	—
主柱(丸)		—	—	1	—
端部コーナー柱(丸)		—	—	—	1
側枠キャップ		2	1	2	2
注意シール		1	1	1	1
取付説明書		—	1	—	1

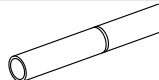
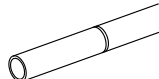
②枠材セット

名称	略図	員数	
		角柱用	丸柱用
下部胴縁		1	1
胴縁		2	2
側枠(角柱用)		2	—
側枠(丸柱用)		—	2
シュロ縄		3 (2)	3 (2)
銅線		1	1
胴縁組付ネジ φ4×13バインドピース		24	24
側枠組付ネジ φ4×13バインドピース		10	10
中間立子組付ネジ φ4×35バインドピース		24	24
端部立子組付ネジ φ4×35バインドピース		24	24

③竹パイプセット

名称	略図	員数	
		T-15	T-18
竹パイプ(L=1890)		31	37

④立子パイプセット

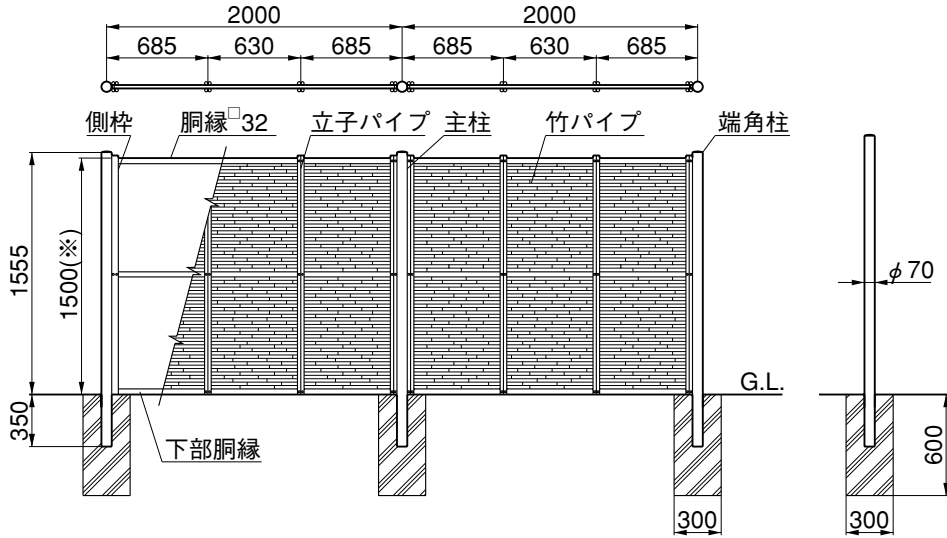
名称	略図	員数	
		T-15	T-18
立子パイプ(L=1542)		16	—
立子パイプ(L=1818)		—	16

※()はT-15サイズを示します。

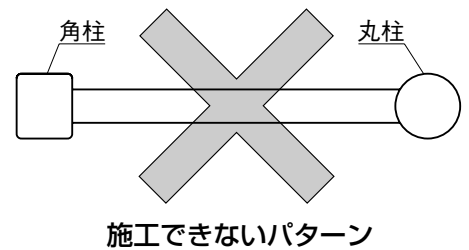
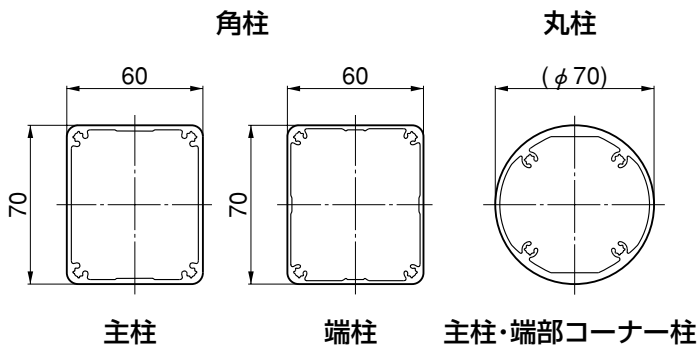
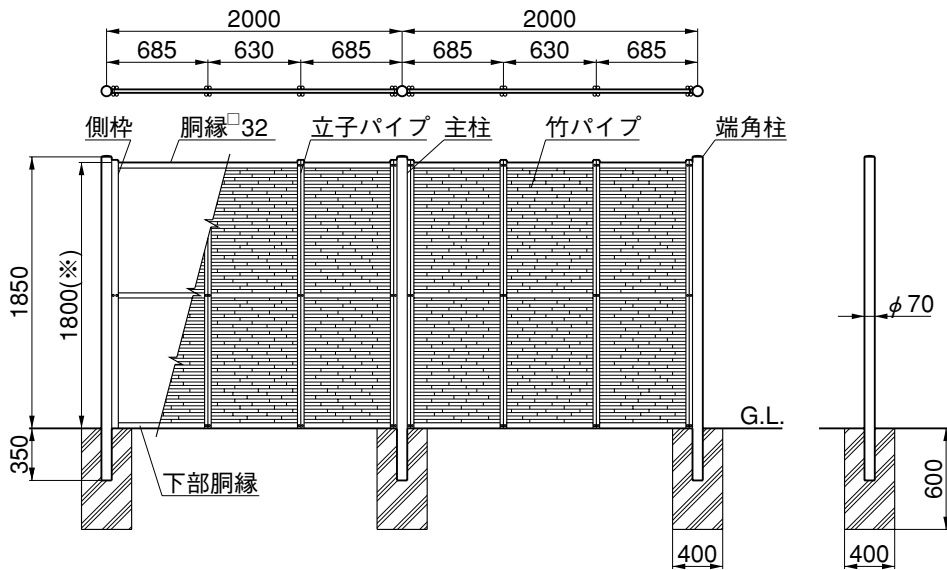
1.基本寸法および施工図

※竹パイプを現場で組立てるため、参考の寸法になります。

1-1 T-15サイズ



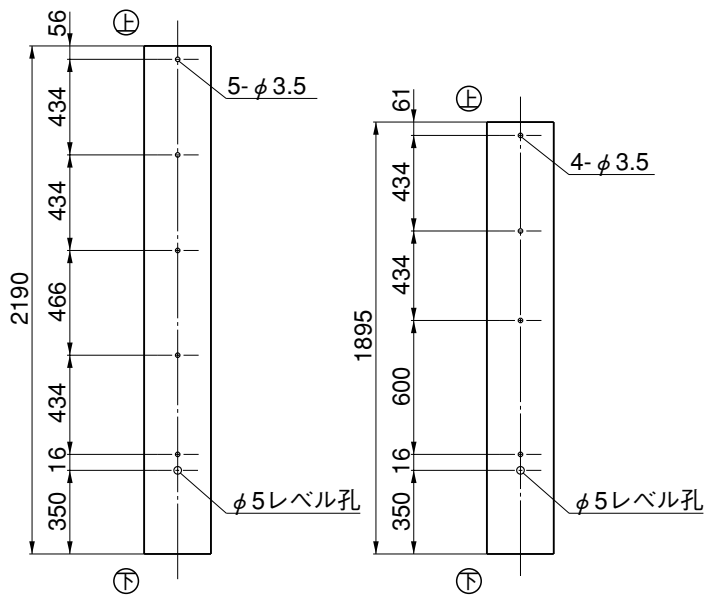
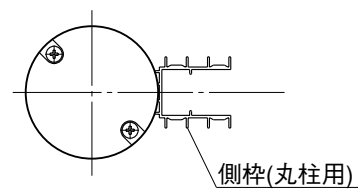
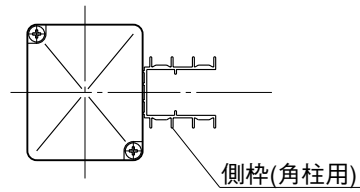
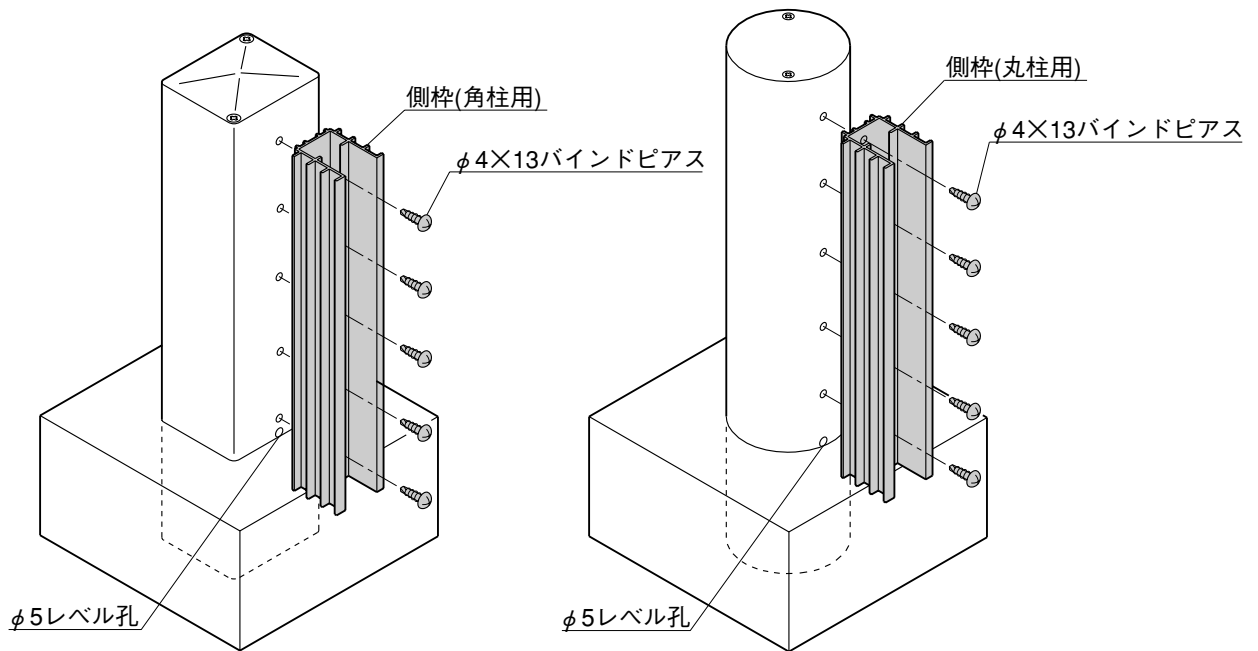
1-2 T-18サイズ



<注意>

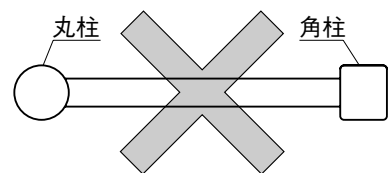
- 両端の柱の形状が丸柱と角柱の組合せは、枠材セットが角柱用と丸柱用に分かれているため施工できません。

2.部材組立て



T-18サイズ

T-15サイズ



施工できないパターン

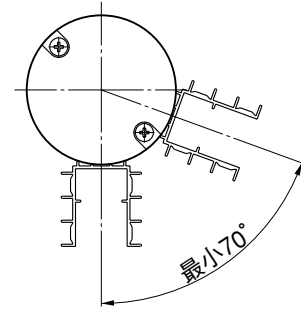
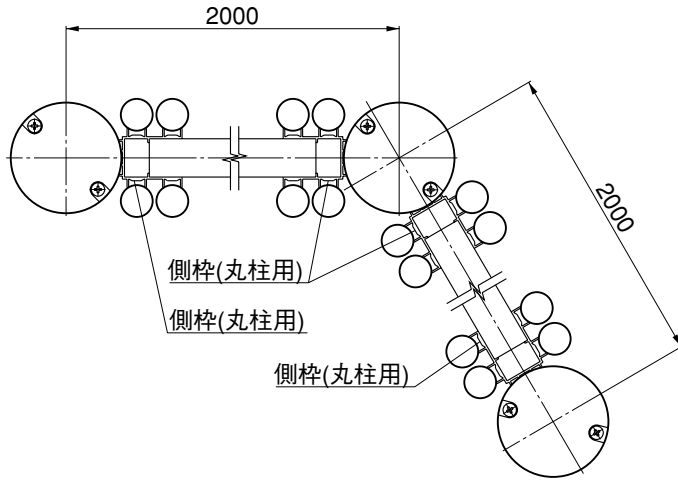
① 柱に側枠をφ4×13バインドピアスネジで固定してください。

<注意>

● 両端の柱が丸柱と角柱の組合せは、枠材セットが丸柱・角柱専用のため施工できません。

3.コーナーまわりの納まり

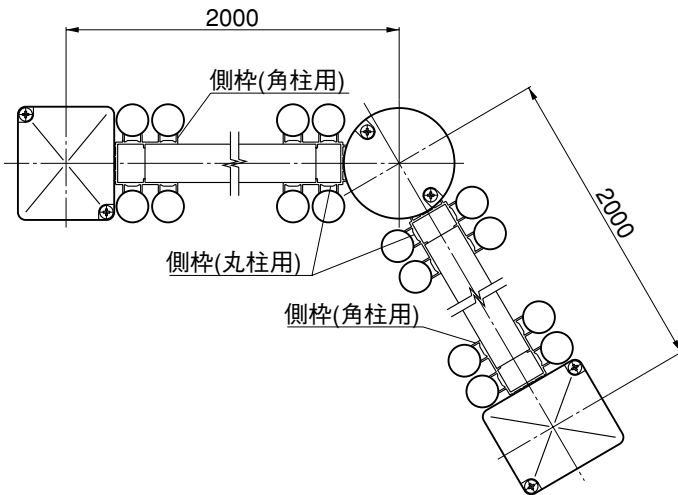
3-1 丸柱のみの施工の場合



<注意>

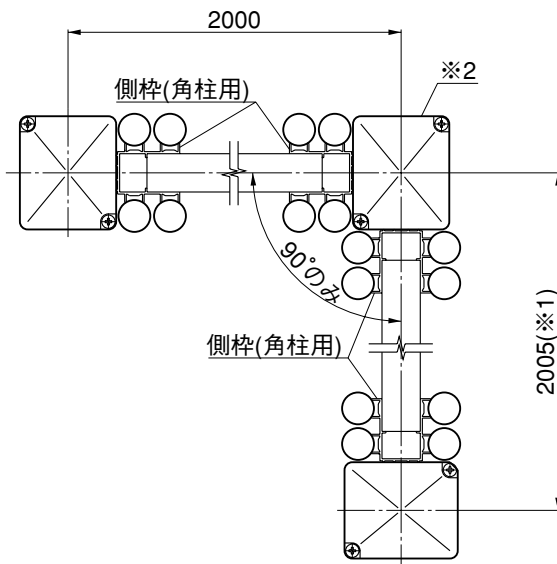
- コーナー角の対応角は最小70°です。

3-2 角柱とコーナー柱(丸柱)の組合せの場合



- ① コーナー柱(丸柱)を施工される際には、コーナー柱の本数分だけ間仕切り枠材セット(丸柱用)を準備してください。
- ② 左図を参考に、柱の形状に合った枠材セットを取付けてください。

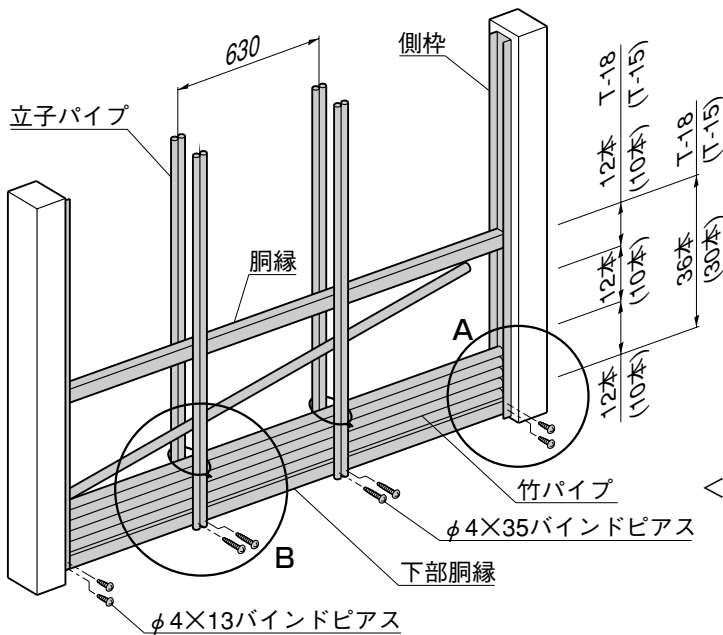
3-3 角柱をコーナー柱として使用する場合(90のみ)



<注意>

- 柱取付ピッチが違うので注意してください。(※1)
- コーナー部分の柱は端柱(角柱)を使用してください。(※2)
- 側枠取付孔は現場にて孔加工してください。

4. 胴縁と竹パイプの取付け



① 側枠に下部胴縁をφ4×13バインドピアスネジで固定してください。

② 下部胴縁に竹パイプをのせてください。
T-15サイズ→10本
T-18サイズ→12本

<注意>

● 竹パイプの節目が上下隣で、同じ位置にこないように調整してください。

③ 下部胴縁に立子パイプをφ4×35バインドピアスネジで固定してください。
(下部胴縁には立子パイプ取付用の孔加工はしてありません。)(B部詳細図参照)

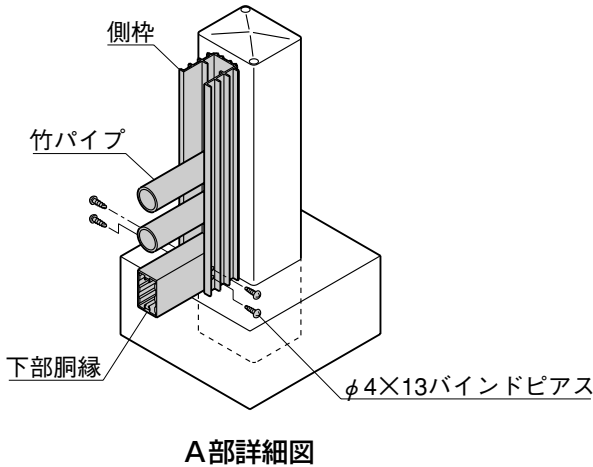
④ 竹パイプをよくそろえてから銅線でB部詳細図のように立子パイプどうしをペンチなどでむすんでください。

<注意>

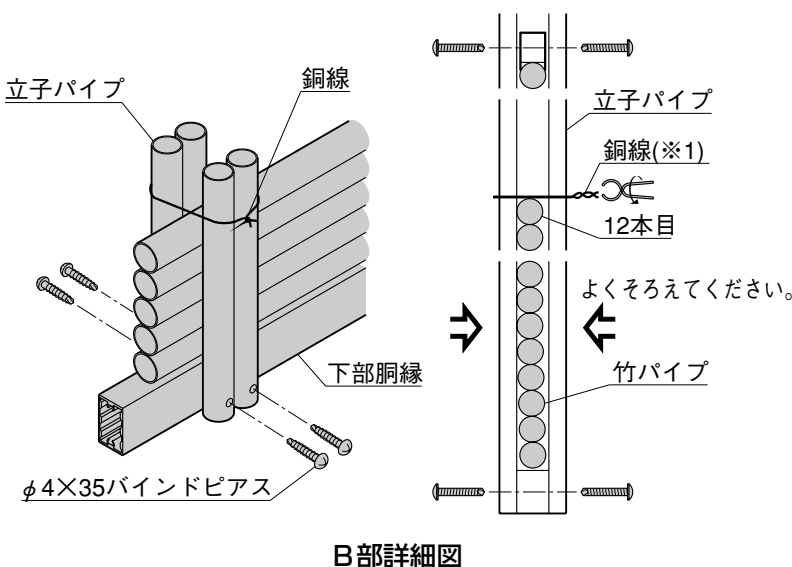
● 銅線は30cm位に切ってから使用すると作業しやすくなります。
● 銅線を強くむすびますと切れますので注意してください。(※1)

⑤ 竹パイプをのせて2段目の銅線をむすんでください。
T-15サイズ→10本
T-18サイズ→12本

⑥ さらに竹パイプをのせて、胴縁を竹パイプの上にのせてください。
T-15サイズ→10本
T-18サイズ→12本

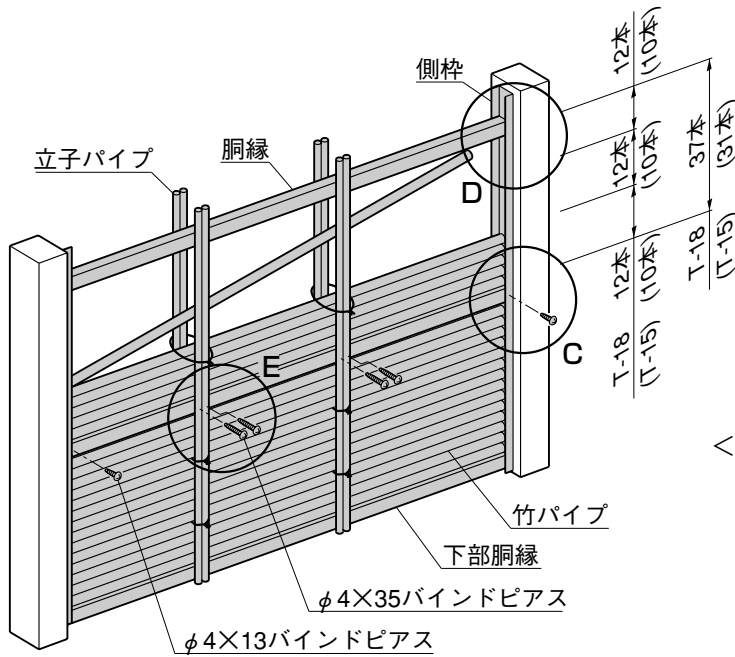


A部詳細図



B部詳細図

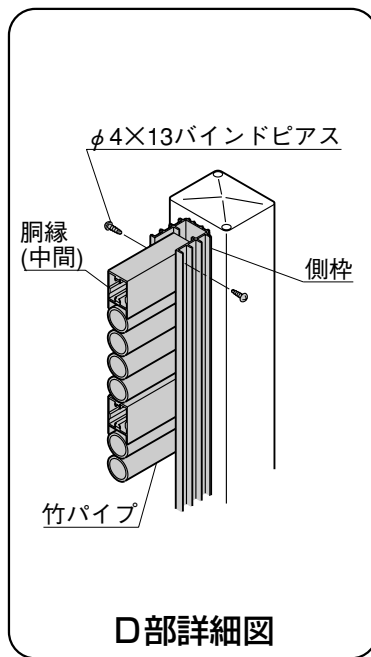
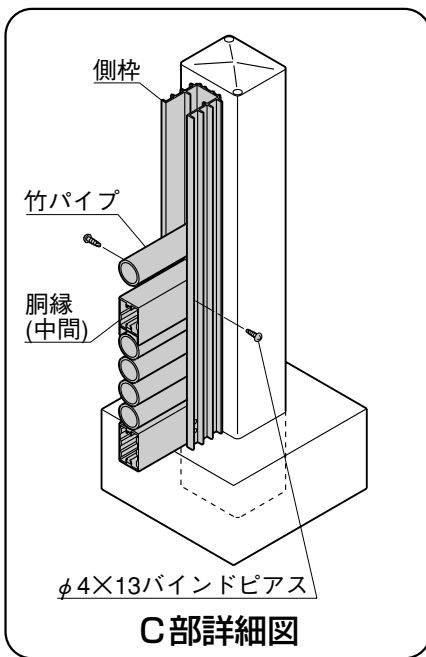
4.つづき



- ⑦ 中間の胴縁を側枠にφ4×13バインドピアスネジで固定してください。(側枠には胴縁取付用の孔加工はしてありません。)(C部詳細図参照)

<注意>

連続施工の場合、胴縁の高さ位置が合うように調整してください。



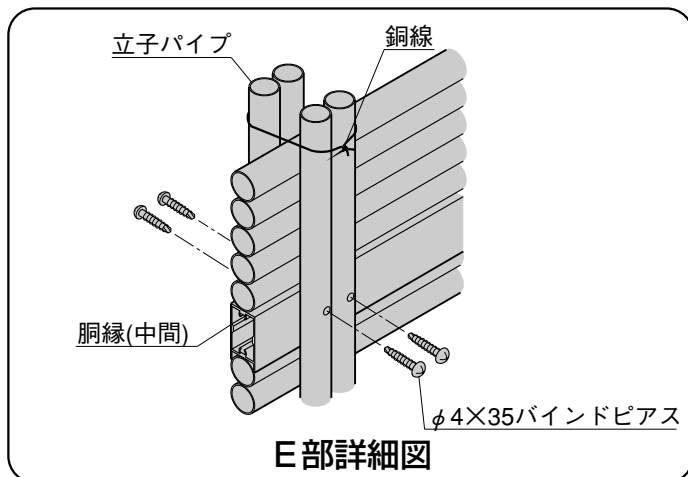
- ⑧ 立子パイプを中間の胴縁にφ4×35バインドピアスで固定してください。(胴縁には立子パイプ取付用の孔加工はしてありません。)(E部詳細図参照)

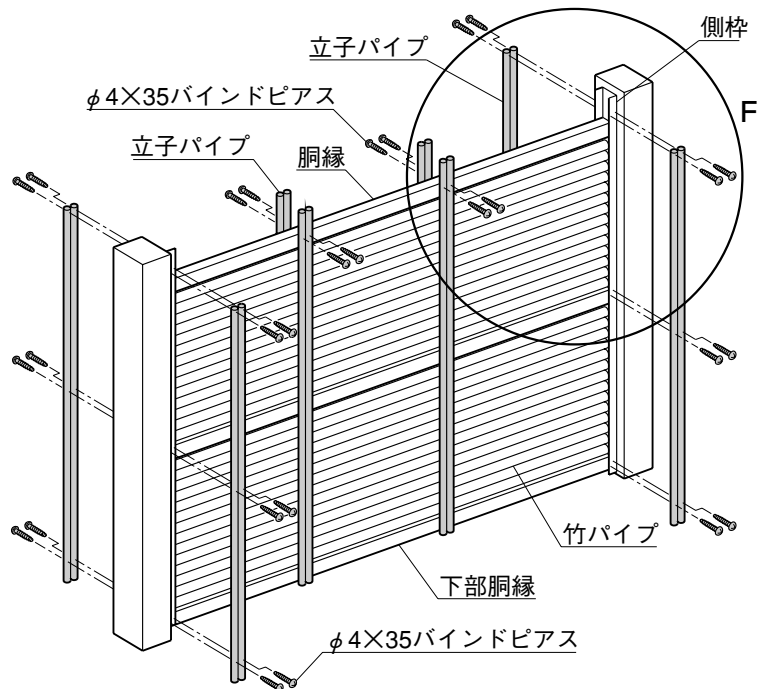
- ⑨ P5の④と同様の作業手順で竹パイプをのせて銅線で立子パイプをむすんでください。

- ⑩ 竹パイプを取付け後、上部の胴縁をφ4×13バインドピアスネジで固定してください。(D部詳細図参照)

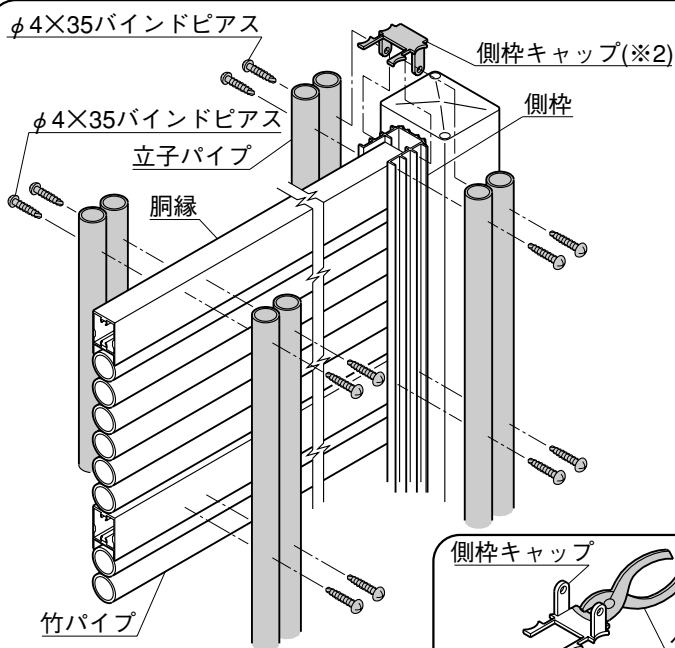
<注意>

- 竹パイプの外径が多少異なることがあるため、上部胴縁が側枠よりも高くなる場合は、胴縁(中間)より上部の竹パイプの数を減らしてください。

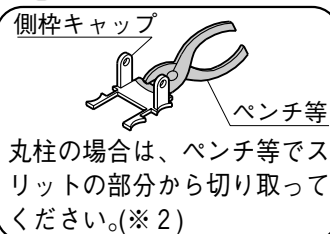




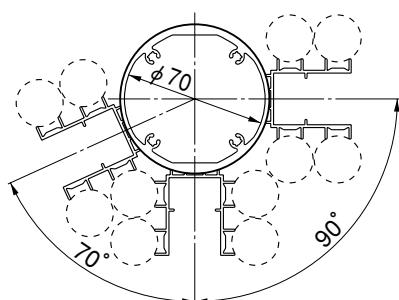
- ① 上部の胴縁に中間部の立子パイプをφ4×35バインドピアスで固定してください。(胴縁には立子パイプ取付用の孔加工はしてありません。)



- ② 側枠に側枠キャップと立子パイプをφ4×35バインドピアスで固定してください。(立子パイプと側枠には取付用の孔加工はしてありません。)



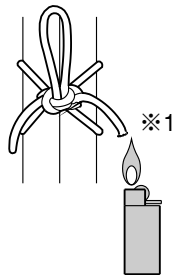
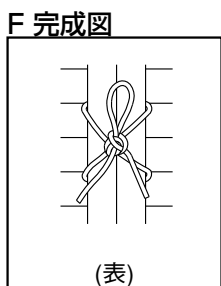
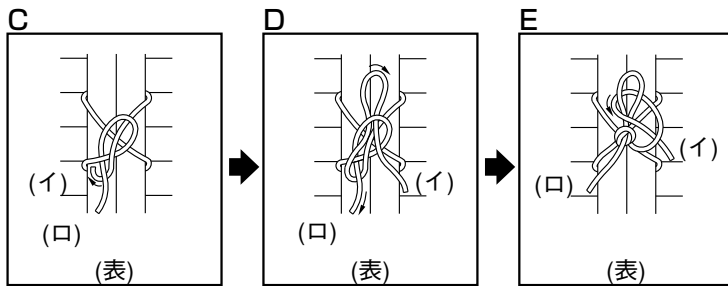
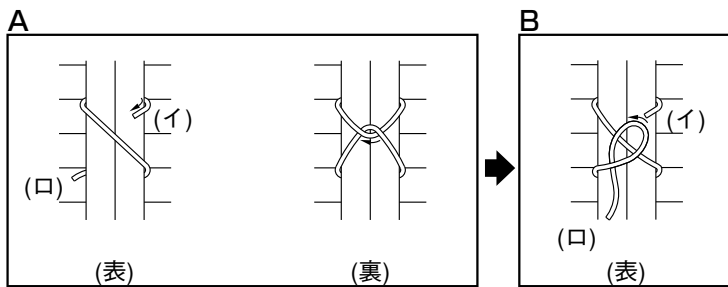
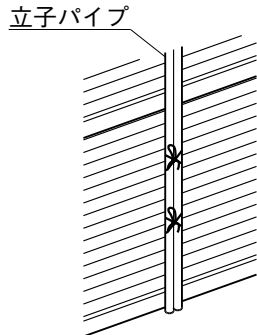
F部詳細図



<注意>

- コーナー部分で立子パイプを取付けの際、角度が90°以下になる場合は、取付数をへらしてください。

5. シュロ縄のしぼり方



① A図のように、縄を裏側で交差させてください。

② B図のように、(口)の部分で輪を作りC図のように(イ)を通してください。

③ (イ)をもう一度D図のように輪の中を通して、(口)を引いてください。

④ E図のように、D図で作った輪に(イ)を巻き付けて、←方向に引いてください。これで完成です。

<注意>

- シュロ縄は銅線に合わせて取付けてください。(裏側も同じ位置に取付けてください。)
- 縄をしぼった後、先端をライター等でとかしてほどけないようにしてください。(とかしすぎに注意してください。)(※1)

工事店様へ

- 仕上げ後、本体についているモルタルを完全に拭き取ってください。硬化後拭き取りますと表面を痛めますのでご注意ください。
- みだりに改造、変更はしないでください。
- 施工終了後、取付説明書は施主様にお渡しください。
- ご使用いただきましてありがとうございました。

施主様へ

- 月に一度程度のお手入れで美しさが長く保てます。汚れの軽い場合は水にぬらした柔らかいぞうきんで拭き取ってください。また汚れのひどい場合はうすめた中性洗剤で拭き取ったのち洗剤が残らないように拭き取ってください。

取説コード

C183

BWM818660G
97-01A
201607H_1049