

# LIXIL 京香 デザイン御簾垣 ユニット型 間仕切りタイプ 取付説明書

- このたびは、当社製品をお買いあげいただきましてまことにありがとうございます。
- 正しく施工、組付をしていただくために、施工前に必ず取付説明書をお読みください。

フェンスは隣地境界を目的に設置するものです。防護柵や手すり等としては使用しないでください。

**■施工上のご注意**

- 商品の施工については必ず取付説明書に従ってください。
- また、施工完了後に取付説明書を施主様にお渡しください。
- 支柱の水抜き穴はモルタル等で塞がないでください。

**■使用上のご注意**

- 製品の破損などによる身体の損傷等の危険がありますので、以下の使い方を守ってください。
- フェンスを揺すったり、乗ったり、寄りかかったりしないでください。
- フェンスに雨具・洗濯物・布団等を載せないでください。

**■梱包明細書**

①柱

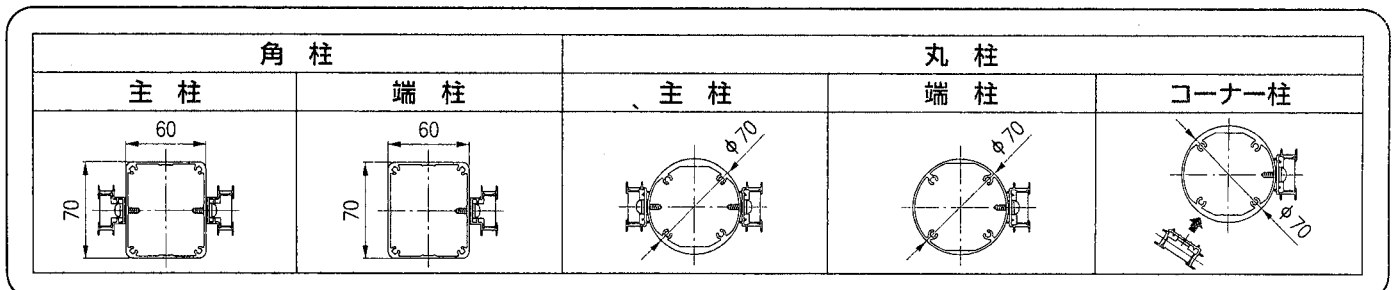
名称	略図	異数				
		角柱		丸柱		
		主柱	端柱	主柱	端柱	コーナー柱
主柱(角)		1	-	-	-	-
端柱(角)		-	1	-	-	-
主柱(丸)		-	-	1	-	-
端柱(丸)		-	-	-	1	-
コーナー柱(丸)		-	-	-	-	1
パネル受け部材(丸柱用)		-	-	-	-	1
側枠受け金具4		-	-	-	-	1
側枠キャップ		2	1	2	1	2
パネル受け部材取付ネジ φ4×13バインドピース		-	-	-	5	5
立子パイプ組付ネジ φ4×30トラス3種		16	16	16	16	16
パネル組付ネジ φ4×13バインドピース		8	8	8	8	8
注意シール		1	1	1	1	1
取付説明書		-	1	-	1	1

②パネルセット

名称	略図	異数
パネル本体		1
立子パイプ		4

※パネル受け部材組付ネジ、パネル組付ネジはT-18サイズの必要数に合わせてありますので、T-18サイズ以外ではネジが残ることがあります。

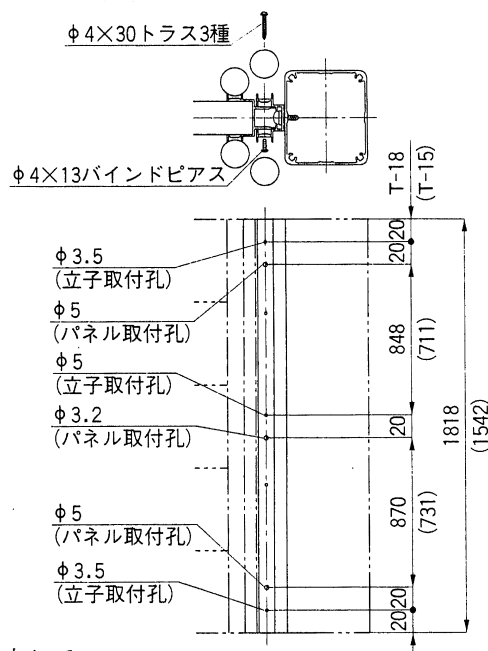
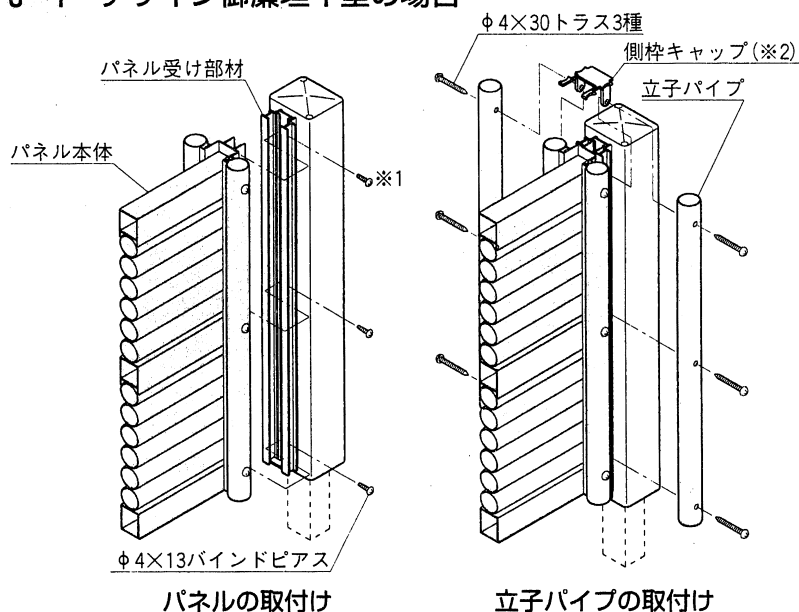
## 1. 基本寸法および施工図





# 3. パネル本体の取付け

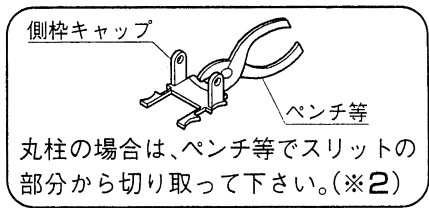
## 3-1 デザイン御簾垣1型の場合



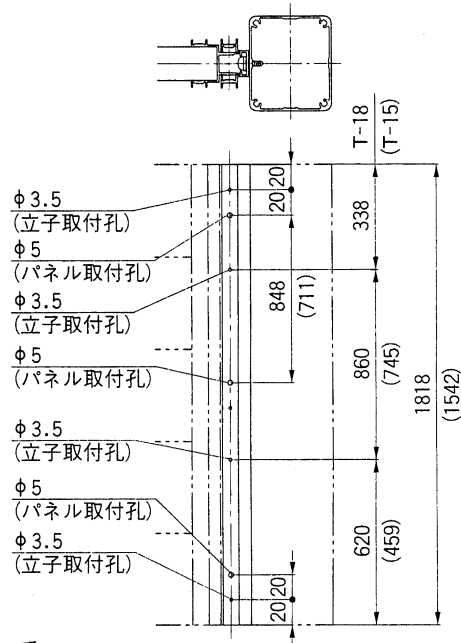
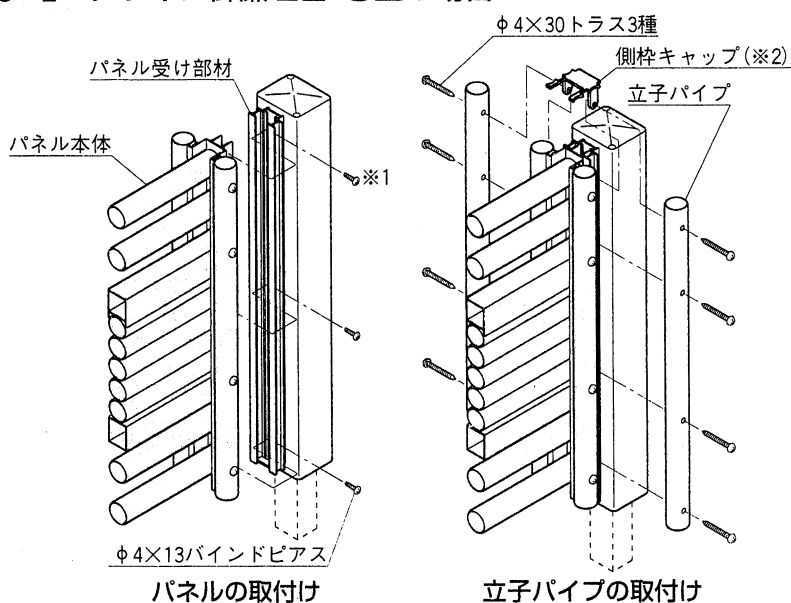
- ① パネル本体をパネル受け部材にφ4×13バインドピアスネジで固定して下さい。
- ② 立子パイプと側枠キャップをパネル受け部材にφ4×30トラス3種ネジで固定して下さい。

<注意>

- パネル本体はどちら側からも固定できるように、パネル受け部材の両側に孔加工されています。(※1)



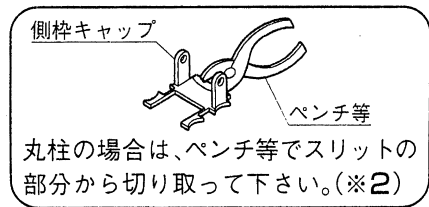
## 3-2 デザイン御簾垣2・3型の場合



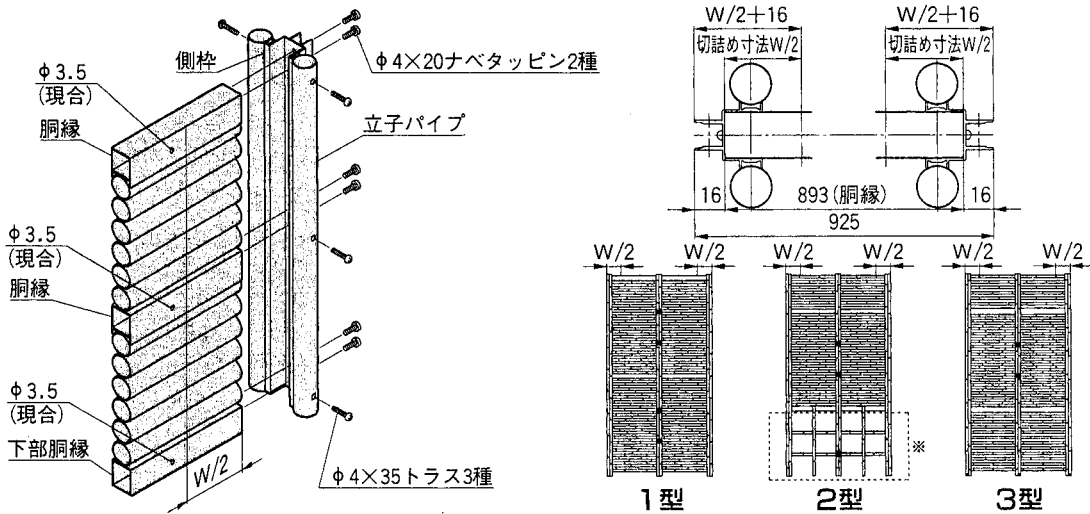
- ① パネル本体をパネル受け部材にφ4×13バインドピアスネジで固定して下さい。
- ② 立子パイプと側枠キャップをパネル受け部材にφ4×30トラス3種ネジで固定して下さい。

<注意>

- パネル本体はどちら側からも固定できるように、パネル受け部材の両側に孔加工されています。(※1)



## 4. パネル切詰めの方法

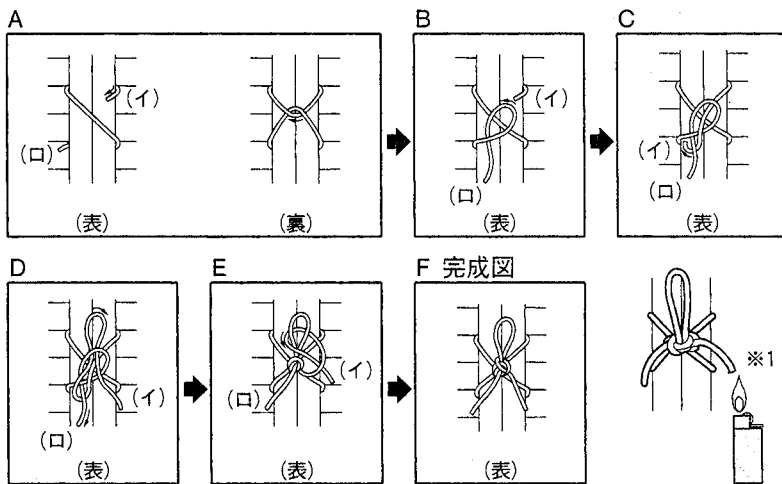


- ① 側枠と胴縁の連結ネジ(φ4×20ナベタッピン2種)をはずし、側枠をはずしてください。
- ② 立子パイプ取付ネジ(φ4×35トラス3種)をはずしてください。
- ③ 切詰め寸法Wを現場にてカットする場合、両端からW/2の寸法でパネルの部材を切断加工してください。
- ④ 切断加工後、再度パネルを組立ててください。その際、立子パイプを取付ける孔(φ3.5)を現合にて孔加工してください。

### <注意>

- 2型パネルの下部(4つ目垣部分)\*は、切詰め加工の際立子パイプの位置を現合にて調整してください。

## 5. シュロ縄のしぼり方



- ① A図のように、縄を裏側で交差させてください。
- ② B図のように、(口)の部分で輪を作りC図のように(イ)を通してください。
- ③ (イ)をもう一度D図のように輪の中に通して、(口)を引いてください。
- ④ E図のように、D図で作った輪に(イ)を巻き付けて、←方向に引いてください。これで完成です。

### <注意>

- シュロ縄は銅線に合わせて取付けてください。  
(裏側も同じ位置に取付けてください。)
- 縄をしぼった後、先端をライター等でとかしてほどけないようにしてください。  
(とかしすぎに注意してください。)(※1)

### 工事店様へ

- 仕上げ後、本体についているモルタルを完全に拭き取ってください。硬化後拭き取りますと表面を痛めますのでご注意ください。
- みだりに改造、変更はしないでください。
- 施工終了後、取付説明書は施主様にお渡しください。
- 御使用いただきましてありがとうございました。

### 施主様へ

- 月に一度程度のお手入れで美しさが長く保てます。汚れの軽い場合は水にぬらした柔らかいぞうきんで拭き取ってください。また汚れのひどい場合はうすめた中性洗剤で拭き取ったのち洗剤が残らないように拭き取ってください。

取説コード

**C184**

BWM818661E  
97-01A  
201607F\_1049