

パリサードフェンス2型

取付説明書

- このたびは、東洋エクステリア製品をお買いあげいただきましてまことにありがとうございます。
- 正しく施工、組付をしていただく為に、施工前に必ず取付説明書をお読みください。

このフェンスは隣地境界およびJIS手すり(L形)相当の性能を目的に製作しております。JIS手すり(L形)以上および防護柵としては使用しないでください。

■施工上のご注意

- *商品の施工については必ず取付説明書に従ってください。
- また、施工完了後に取付説明書を施主様にお渡しください。
- *支柱の水抜き穴はモルタル等で塞がないでください。

■使用上のご注意

- *フェンスを揺すったり、乗ったり、寄りかかったりしないでください。
- *フェンスに雨具・洗濯物・布団等を載せないでください。

■梱包明細書

1 笠木

名 称	中 間		端 部		ロング	
	アルミ形材タイプ	ウッド調タイプ	アルミ形材タイプ	ウッド調タイプ	アルミ形材タイプ	ウッド調タイプ
笠木(中間)	1	1	—	—	—	—
笠木(端部)	—	—	1	1	—	—
笠木(ロング)	—	—	—	—	1	—

2 ストレート継手

名 称	アルミ形材タイプ	ウッド調タイプ
ストレート継手	1	1
樹脂カバー(アルミ形材タイプ)	1	—
樹脂カバー(ウッド調タイプ)	—	1
ストレート継手取付ネジφ4×16ナベ	4	4

3 2型パネル

名 称	員 数	
	T-8	T-10
2型パネル T-8	1	—
2型パネル T-10	—	1

4 2型標準主柱

名 称	員 数
2型標準主柱	1
取付説明書	1

5 2型標準端柱

名 称	員 数
2型標準端柱	1
取付説明書	1

6 2型化粧主柱

名 称	員 数	
	T-8	T-10
2型化粧主柱(T-8)	1	—
2型化粧主柱(T-10)	—	1
取付説明書	1	1

7 2型化粧端柱

名 称	員 数	
	T-8	T-10
2型化粧端柱(T-8)	1	—
2型化粧端柱(T-10)	—	1
取付説明書	1	1

8 端部キャップ

名 称	員 数
端部キャップ	2
端部キャップ取付ネジφ4×16ナベ	2
注意シール	1

9 自在コーナー継手

名 称	員 数
自在コーナー継手	1
自在コーナー継手組付ネジφ4×16ナベ	4

10 化粧柱ベースプレート

名 称	員 数
ベースプレート	1
柱・ベースプレート組付ネジφ4×30サラ	4
ベースプレート取付ネジφ5×50サラ	8

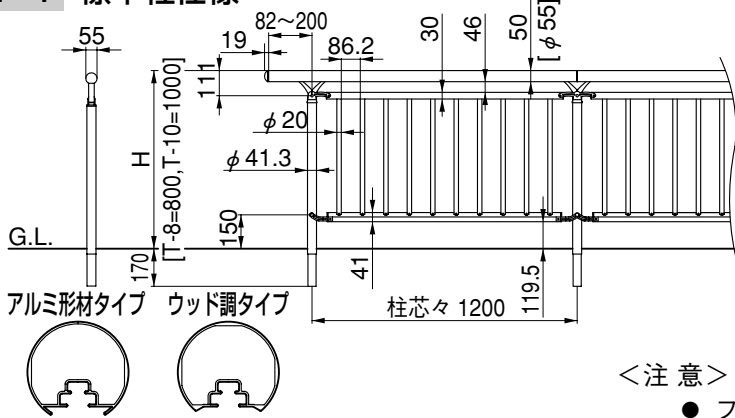
<注 意>

- 柱施工前に下記商品を取付ける場合は、各商品に同梱している取付説明書を必ずお読みください。

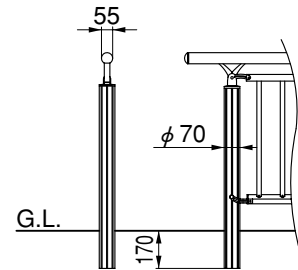
- ポールフェンス
- ポール笠木ジョイント
- プランターハンガー
- 二段笠木用ブラケット

1.基本寸法図

1-1 標準柱仕様



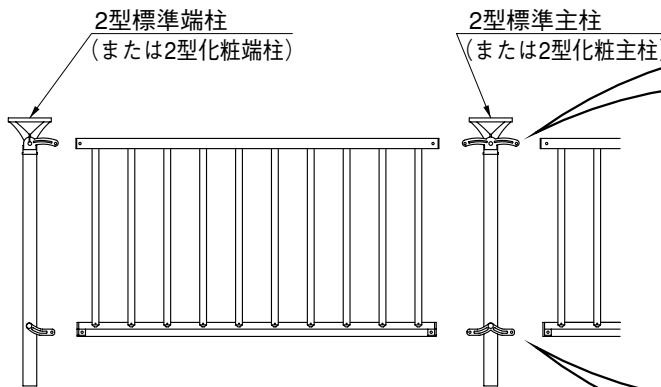
1-2 化粧柱仕様



<注意>

- フェンスを傾斜させると、小柵間隔は狭くなります。

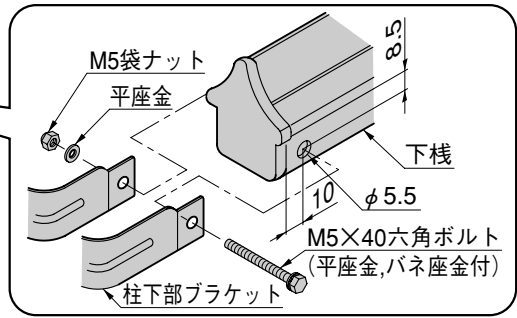
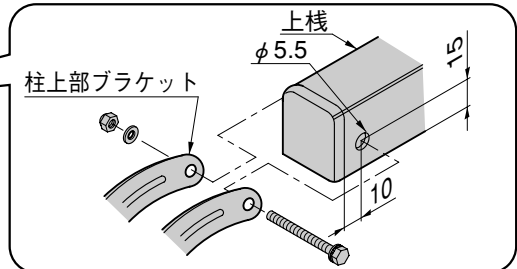
2.パネルの組付け



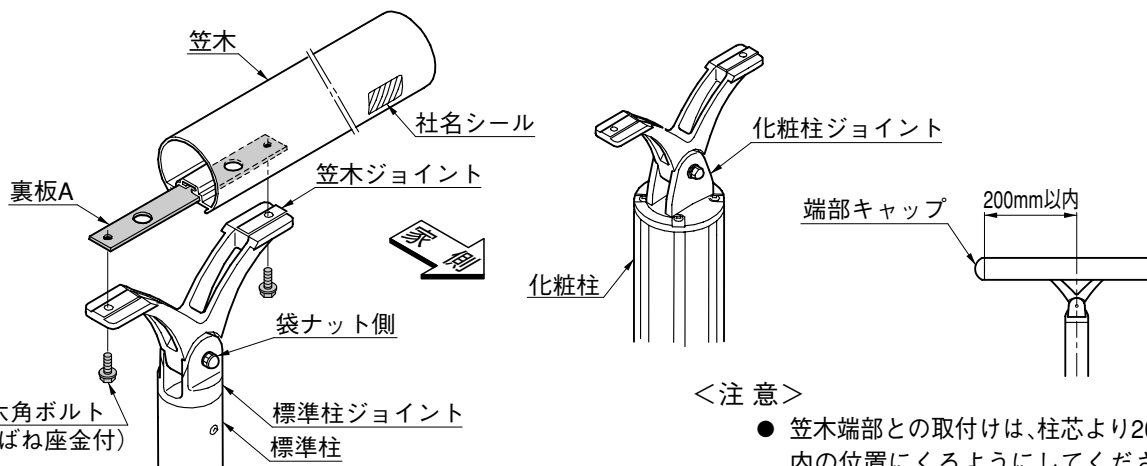
- 1 パネルに組付いているボルト・ナットを取外して使用します。

<注意>

- パネルのボルト・ナットを取外すと、端部キャップが外れやすくなります。
- ボルト類、キャップ等の紛失に注意してください。



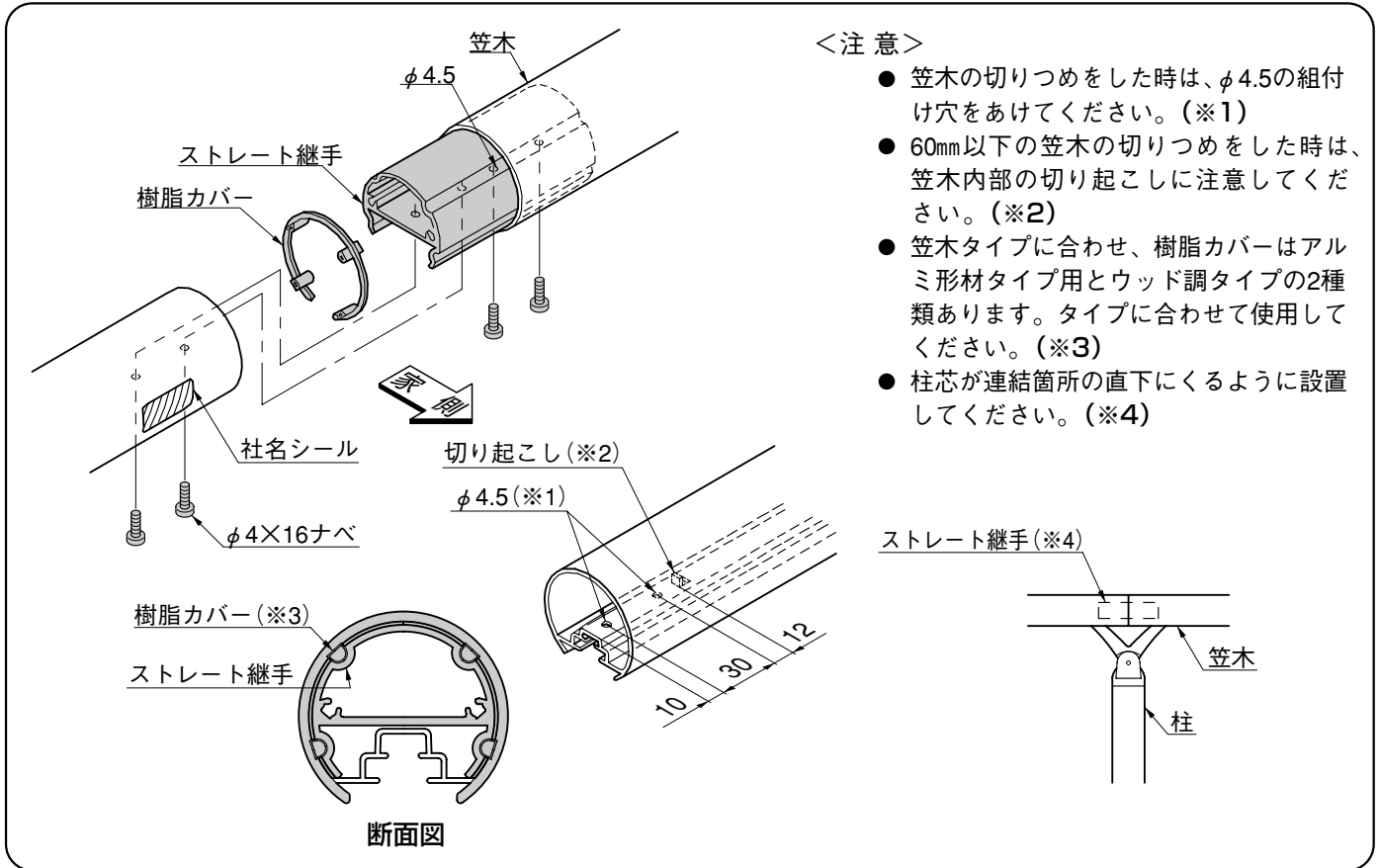
3.笠木の組付け



<注意>

- 笠木端部との取付けは、柱芯より200mm以内の位置にくるようにしてください。

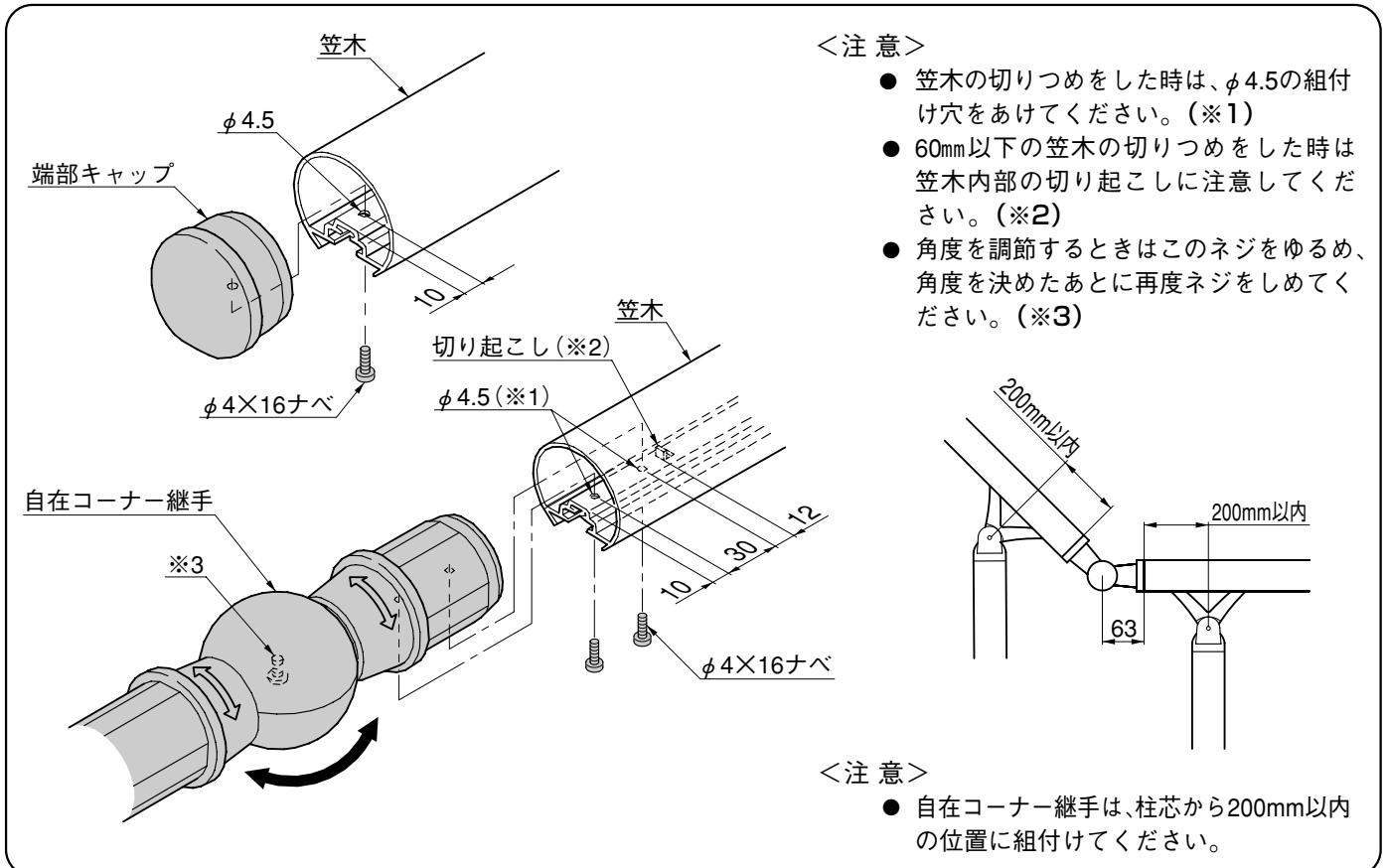
4. 笠木の連結



<注意>

- 笠木の切りつめをした時は、φ4.5の組付け穴をあけてください。(※1)
- 60mm以下の笠木の切りつめをした時は、笠木内部の切り起こしに注意してください。(※2)
- 笠木タイプに合わせ、樹脂カバーはアルミ形材タイプ用とウッド調タイプの2種類あります。タイプに合わせて使用してください。(※3)
- 柱芯が連結箇所直下にくるように設置してください。(※4)

5. 端部キャップ・自在コーナー継手の組付け



6. 化粧柱ベースプレートの取付け 7. 傾斜地の柱の取付け

化粧柱

φ5×50 サラ

サラ穴

デッキ材など

φ4×30 サラネジ (サラトリ穴に固定)

<注意>

- ベースプレート取付ネジは、必ず4方向に4ヶ所以上止めてください。

笠木

柱ピッチ1200

水抜き穴 (方向に注意)

※傾斜角度は40°以下です。

<注意>

- 傾斜地や階段地では、レベル穴(レベルシール)がHの基準にはなりません。(傾斜地において、レベル穴を基準に施工しますと、Hが高くなります。)水抜き穴はモルタル等で塞がないでください。
- 標準柱を現場でカットする場合、スチール用の切断機でカットしてください。
- 水抜き穴がGL以下となった場合 φ5 の穴加工を追加してください。

8. 注意シールの貼付け

枠内のシールをフェンス家側の目立つ位置にはってください。

フェンスを揺すったり、乗ったり、寄りかかったりしないでください。

<注意>

- 必ず左記シールをフェンス家側の目立つ位置に貼ってください。(注意シールは、端部キャップの梱包に入っています。)

9. プランターハンガーの取付け

オプションとしてプランターハンガーを用意しています。

- 取付方法および仕様は、プランターハンガーに同梱されている取付説明書をご参照願います。

工事店様へ

- 仕上げ後、本体についているモルタルを完全に拭き取ってください。硬化後拭き取りますと表面を痛めますのでご注意ください。
- みだりに改造、変更はしないでください。
- 施工終了後、取付説明書は施主様にお渡しください。
- 御使用いただきましてありがとうございました。

施主様へ

- 月に一度程度のお手入れで美しさが長く保てます。汚れの軽い場合は水にぬらした柔らかいぞうきんで拭き取ってください。また汚れのひどい場合はうすめた中性洗剤で拭き取ったのち洗剤が残らないように拭き取ってください。

取説コード
C186

JZZ614866
97-03A
200703C_1001