

二段笠木用ブラケット

取付説明書

- このたびは、東洋エクステリア製品をお買いあげいただきましてまことにありがとうございます。
- 正しく施工、組付をしていただく為に、施工前に必ず取付説明書をお読みください。

■梱包明細書

①笠木

名 称	中 間		端 部		ロ ング	
	アルミ形材タイプ	ウッド調タイプ	アルミ形材タイプ	ウッド調タイプ	アルミ形材タイプ	ウッド調タイプ
笠木(中間)	1	1	—	—	—	—
笠木(端部)	—	—	1	1	—	—
笠木(ロング)	—	—	—	—	1	—

②ストレート継手

名 称	アルミ形材タイプ	ウッド調タイプ
ストレート継手	1	1
樹脂カバー(アルミ形材タイプ)	1	—
樹脂カバー(ウッド調タイプ)	—	1
ストレート継手取付ネジ φ4×16ナベ	4	4

③端部キャップ

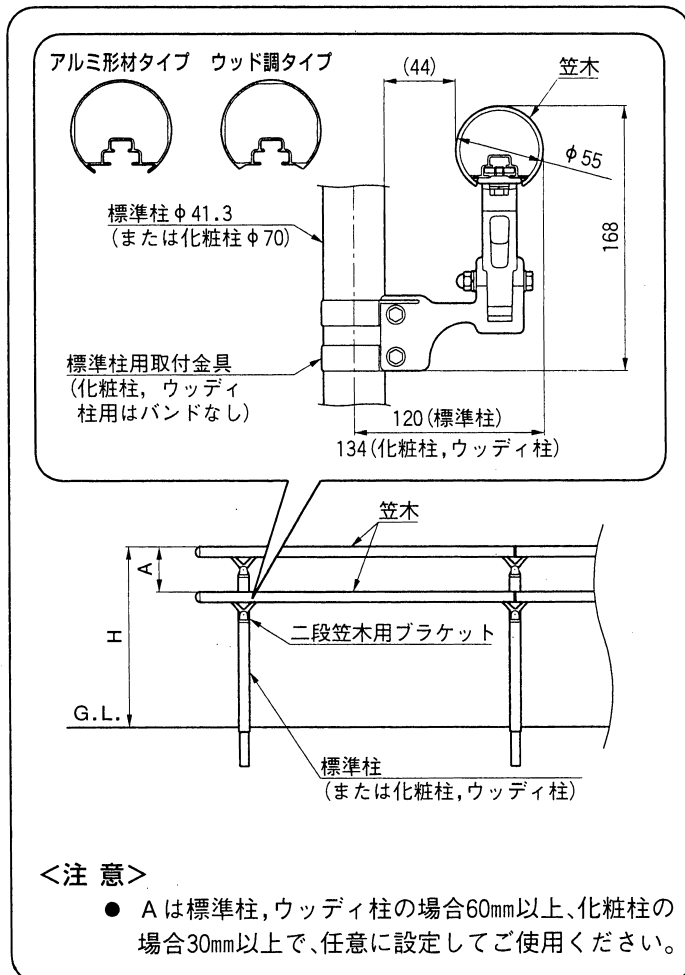
名 称	員 数
端部キャップ	2
端部キャップ取付ネジ φ4×16ナベ	2
注意シール	1

④二段笠木用ブラケット

名 称	標準柱用	化粧柱用
ブラケット	1	1
柱取付金具(標準柱用)	1	—
柱取付金具(化粧柱用)	—	1
柱取付ネジ φ5×19ナベピラス	—	3(1)
柱取付ネジ(パリスードウッドイ用) φ5×45ナベピラス	—	2
金具組付ボルト M5×40六角ボルトWセムス	2	2
金具組付ナット M5フランジ付ナット	2	2
取付説明書	1	1

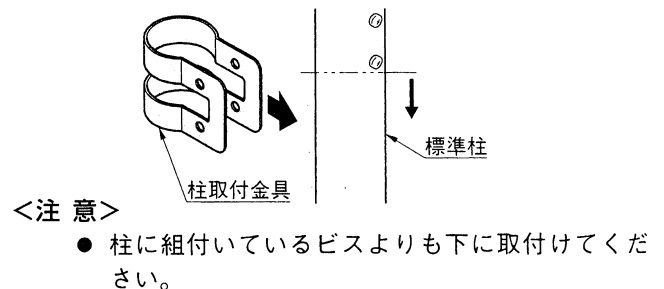
※()内の数字は予備数です。

1. 基本寸法図



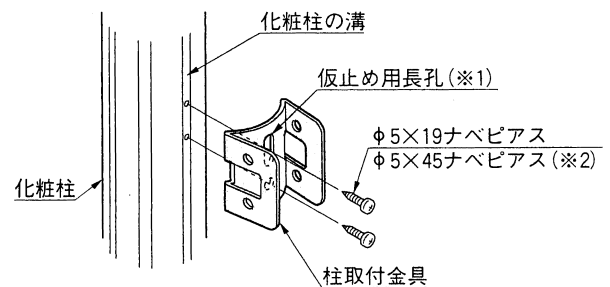
2. 柱取付金具の取付け

2-1 標準柱用



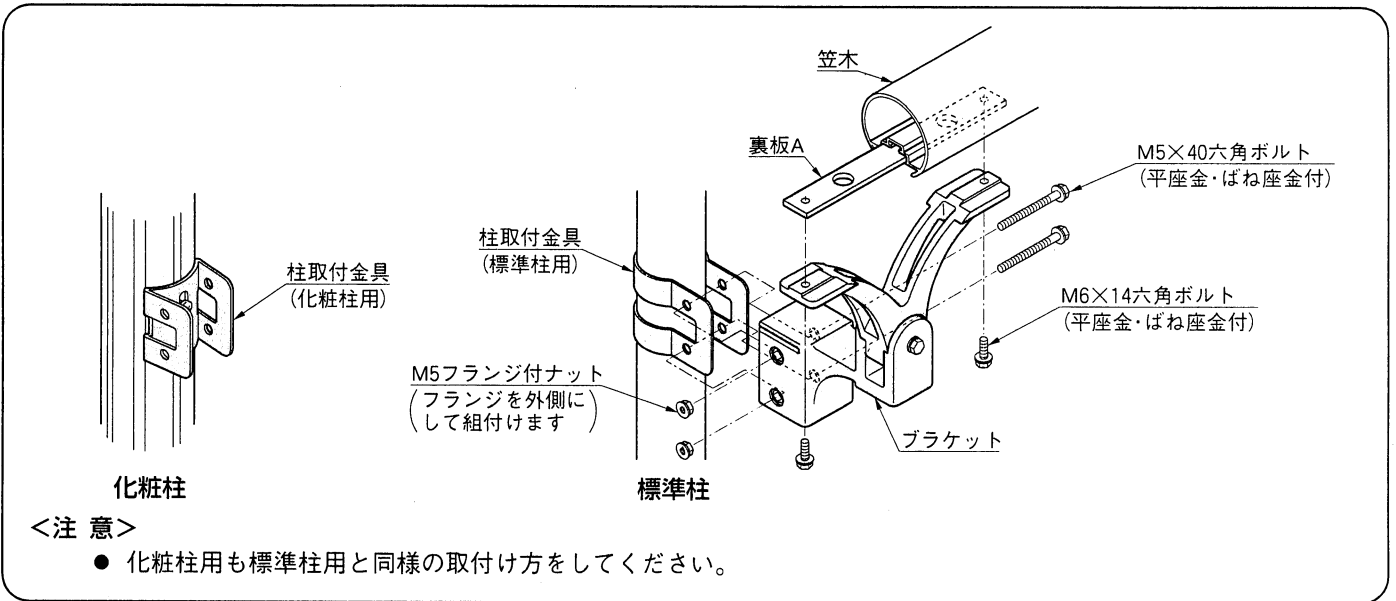
2-2 化粧柱用

※ パリスードウッドイにも使用可能です。

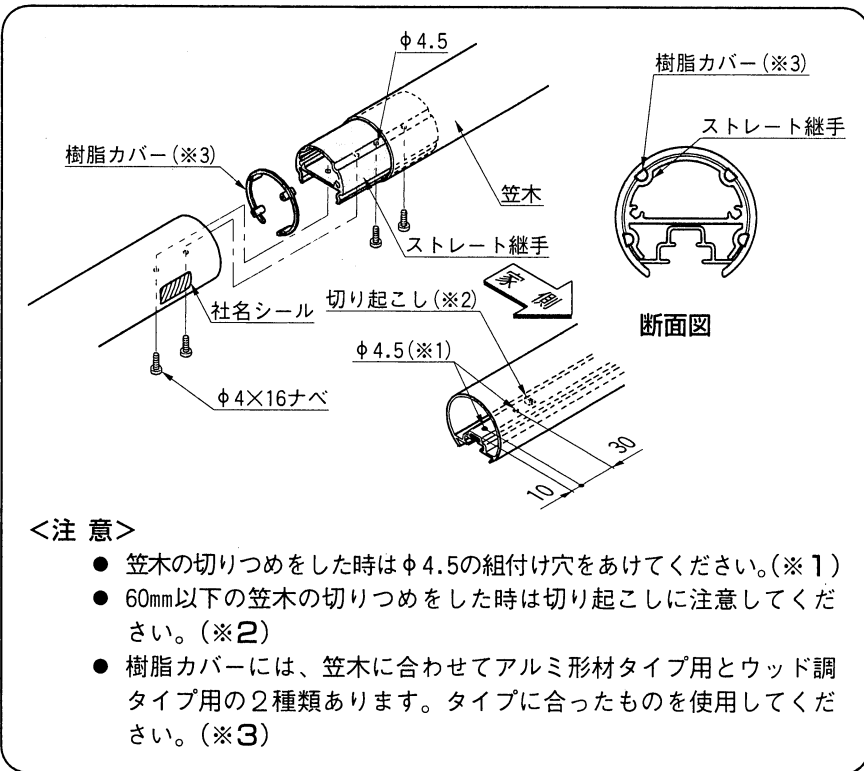


- ＜注 意＞
- 長孔だけを仮止めして、高さ調節ができます。(※1)
 - φ5×45ナベピラスはパリスードウッドイへ施工の際、使用してください。(※2)

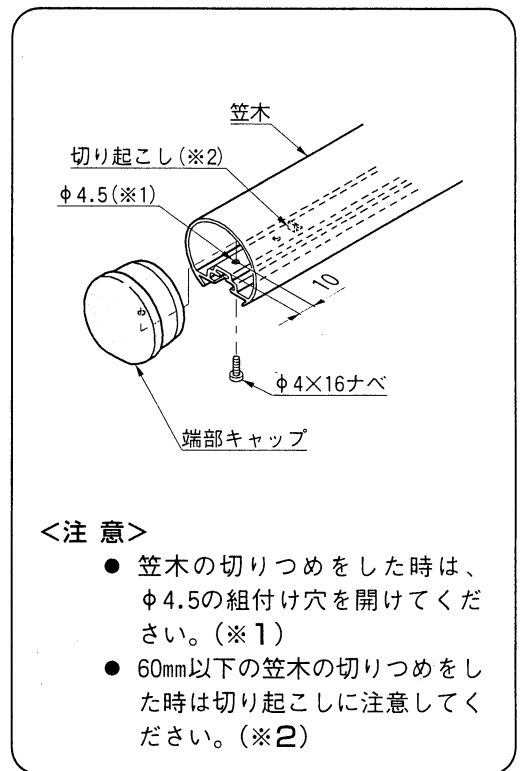
3. ブラケットの取付け



4. 笠木の連結



5. 端部キャップの組付け



工事店様へ

- 施工終了後、取付説明書は施主様にお渡しください。
- 御使用いただきましてありがとうございました。

施主様へ

- 月に一度程度のお手入れで美しさが長く保てます。汚れの軽い場合は水にぬらした柔らかいぞうきんで拭き取ってください。また汚れのひどい場合はうすめた中性洗剤で拭き取ったのち洗剤が残らないように拭き取ってください。

取説コード
C188

97-03A
199812C