

SHF・SHM柱

取付説明書

- このたびは、東洋エクステリア製品をお買いあげいただきましてまことにありがとうございます。
- 正しく施工、組付けをしていただくために、施工前に必ず取付説明書をお読みください。

フェンスは隣地境界を目的に設置するものです。防護柵や手すり等としては使用しないでください。

■施工上のご注意

- 商品の施工については必ず取付説明書にしたがってください。
また、施工完了後に取付説明書を施主様にお渡しください。
- 支柱の水抜き穴はモルタル等でふさがないでください。

■使用上のご注意

- フェンスを揺すったり、乗ったり、寄りかかったりしないでください。
- フェンスに雨具・洗濯物・布団等を載せないでください。

■梱包明細書

①本体セット

名 称	員 数
本体	1

②SHF柱

名 称	員 数
柱本体	1
上ブラケット	1
下ブラケット	1
ストレートジョイント	1
φ4×12トラス3種	10

③SHF目隠しコーナー継手

名 称	員 数
コーナージョイント	2
縦パイプ	1
コーナー連結材	2
φ4×10トラス3種	12

④SHF端部キャップ

名 称	員 数
端部キャップ	4
φ4×10トラス3種	8
注意シール	1
取付説明書	1

⑤SHM柱

名 称	員 数
柱本体	1
φ4×10トラス3種	8

⑥SHM角柱

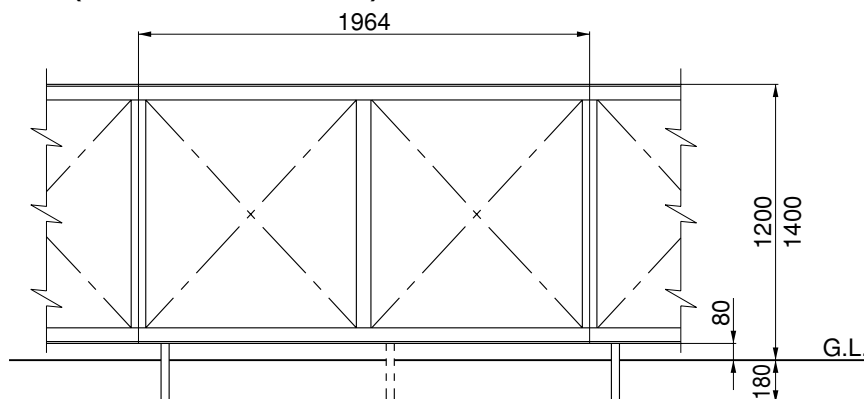
名 称	員 数
角柱本体	1
φ4×10トラス3種	8

⑦SHM端柱

名 称	員 数
端柱	1
φ4×10トラス3種	4
注意シール	1
取付説明書	1

1. 姿図および基本寸法図

1-1 SHF柱(フリーポールタイプ)



<注意>

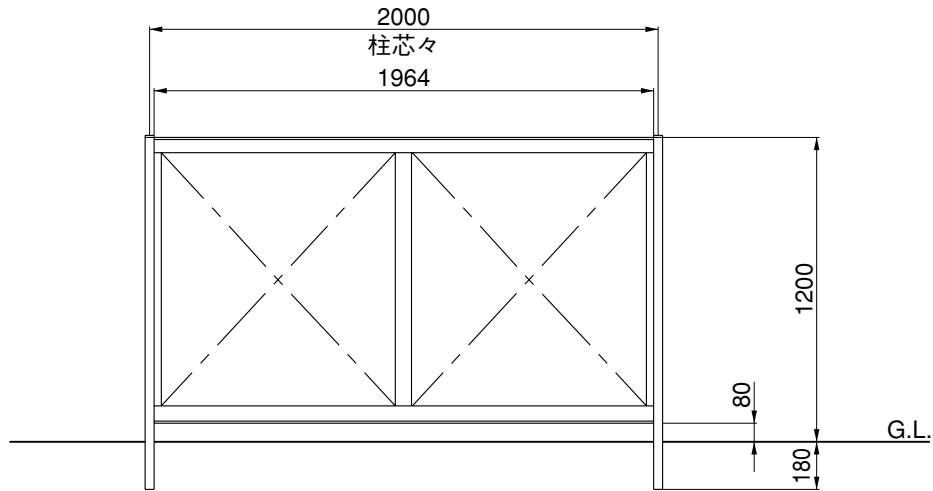
- コーナーがある場合は、コーナー部分の両側に必ず柱を施工してください。

柱ピッチ

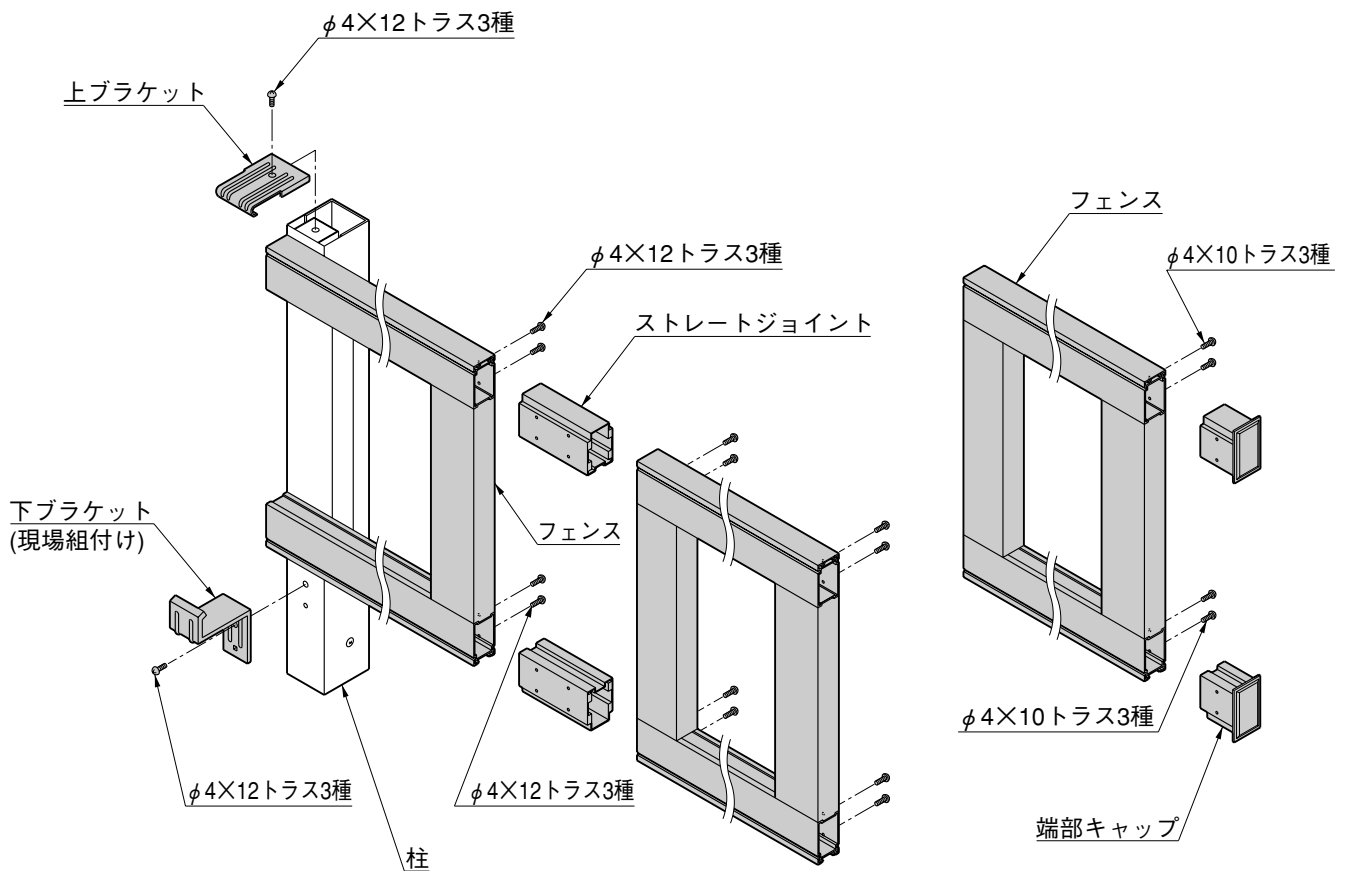
T-12	2000mm以内
T-14	1000mm以内

1.つづき

1-2 SHM柱(間仕切りタイプ)

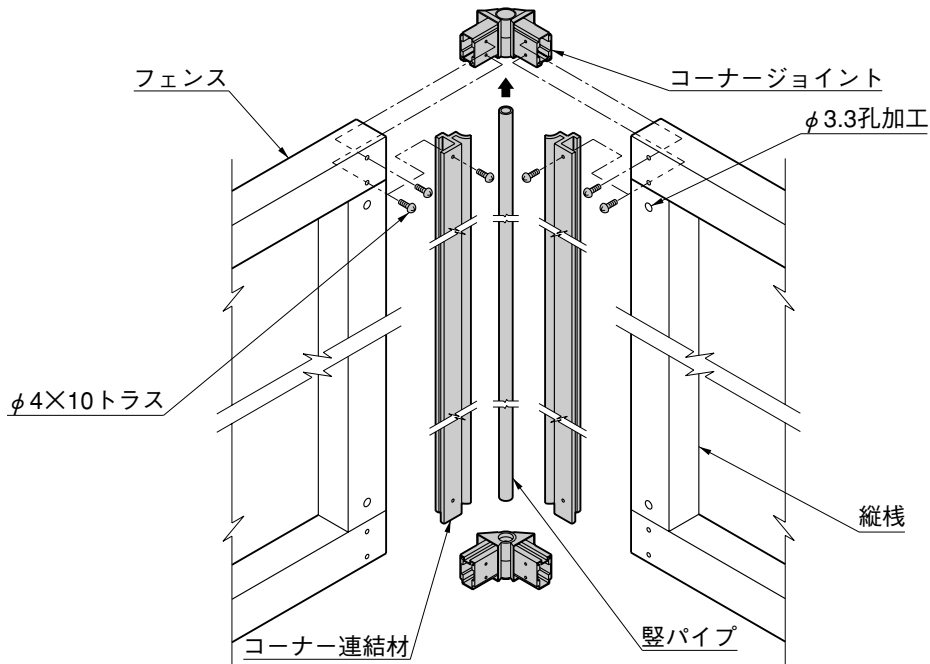


2.SHF柱(フリーポールタイプ)と本体の組付け



- ① 下ブラケットを柱にφ4×12トラス3種ネジで取付けてください。
- ② 柱を 1-1 SHF柱(フリーポールタイプ)の柱ピッチで施工してください。
- ③ フェンスを下ブラケットの上に乗せ「位置決め」をしてください。
- ④ 上ブラケット、ストレートジョイント、端部キャップを取付けてください。

3.目隠しコーナー継手の組付け ※SHF柱の場合のみ

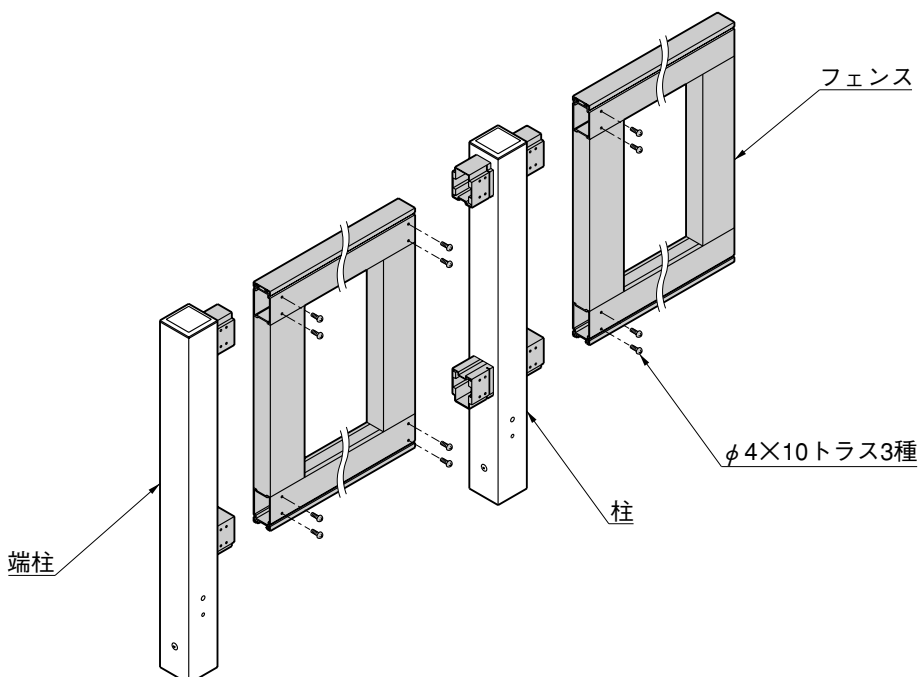


- ❶ フェンスの縦棧にコーナー連結材をはさみ込み、すきまカバーの孔位置に合わせて縦棧にφ3.3の孔加工をしてください。
- ❷ 上図のように、コーナージョイントで縦パイプとコーナー連結材をはさみ込んだ状態で、フェンスに差込んでください。
- ❸ コーナージョイントとコーナー連結材をφ4×10トラスネジでフェンスに取付けてください。

<注意>

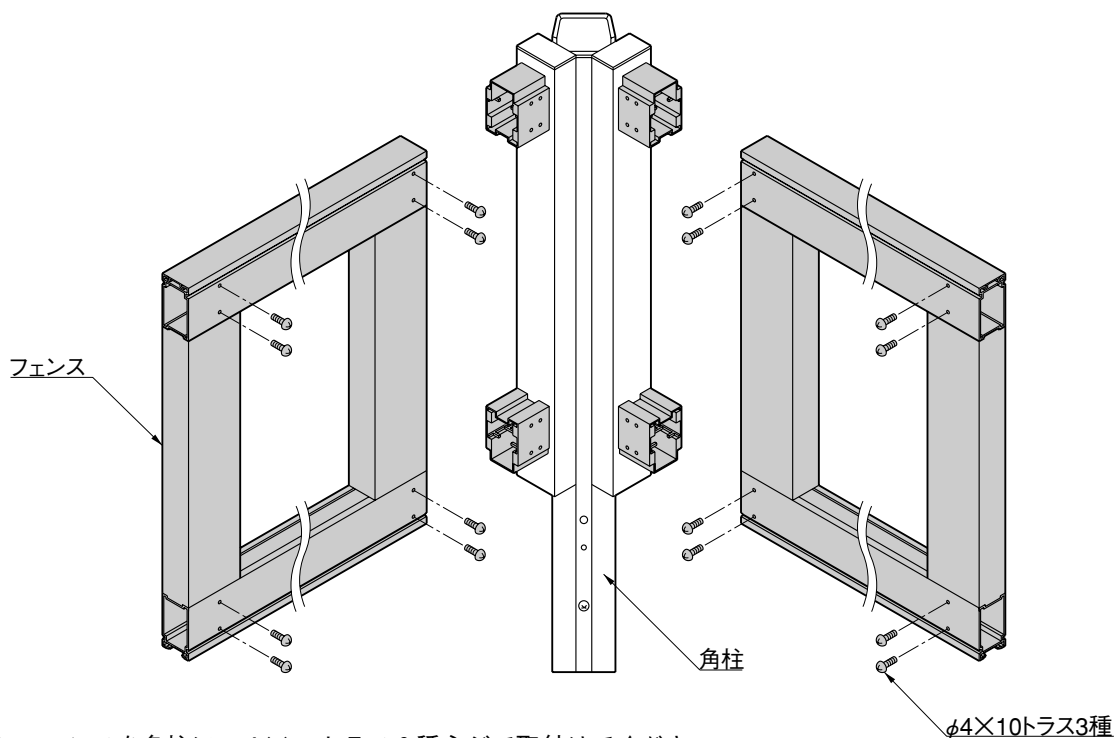
- コーナー連結材の取付け向きに注意してください。

4.SHM柱(間仕切りタイプ)と柱、端柱の組付け



- ❶ フェンスを柱にφ4×10トラス3種ネジで取付けてください。

5.角柱の組付け ※SHM柱の場合のみ

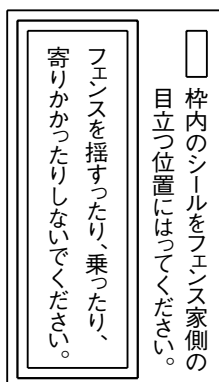


- ① フェンスを角柱にφ4×10トラス3種ネジで取付けてください。

<注意>

- 角柱の角度調整は60°～180°です。

6.注意シールの貼付け



<注意>

- 必ず左記シールをフェンス家側の目立つ位置に貼ってください。(注意シールは、端部キャップまたは、端柱の梱包に入っています。)

工事店様へ

- 仕上げ後、本体についているモルタルを完全に拭き取ってください。硬化後拭き取りますと表面を痛めますのでご注意ください。
- みだりに改造、変更はしないでください。
- 施工終了後、取付説明書は施主様にお渡しください。

- 御使用いただきましてありがとうございました。

施主様へ

- 月に一度程度のお手入れで美しさが長く保てます。汚れの軽い場合は水にぬらした柔らかいぞうきんで拭き取ってください。また汚れのひどい場合はうすめた中性洗剤で拭き取ったのち洗剤が残らないように拭き取ってください。

取説コード

C191

97-03A
200208C_1001