

シャレオハイスクリーンフェンス端部材

取付説明書

- このたびは、東洋エクステリア製品をお買いあげいただきましてまことにありがとうございます。
- 正しく施工、組付をしていただく為に、施工前に必ず取付説明書をお読み下さい。

フェンスは隣地境界を目的に設置するものです。防護柵や手すり等としては使用しないで下さい。

■施工上のご注意

- 商品の施工については必ず取付説明書に従って下さい。
- また、施工完了後に取付説明書を施主様にお渡し下さい。
- 支柱の水抜き穴はモルタル等で塞がないで下さい。

■使用上のご注意

- フェンスを揺すったり、乗ったり、寄りかかったりしないで下さい。
- フェンスに雨具・洗濯物・布団等を載せないで下さい。

■梱包明細書

①端部材1型

名 称	員 数	
	T12	T14
1型縦棧A	1	1
1型縦棧B	1	1
φ4×70ナベ2種	2	2

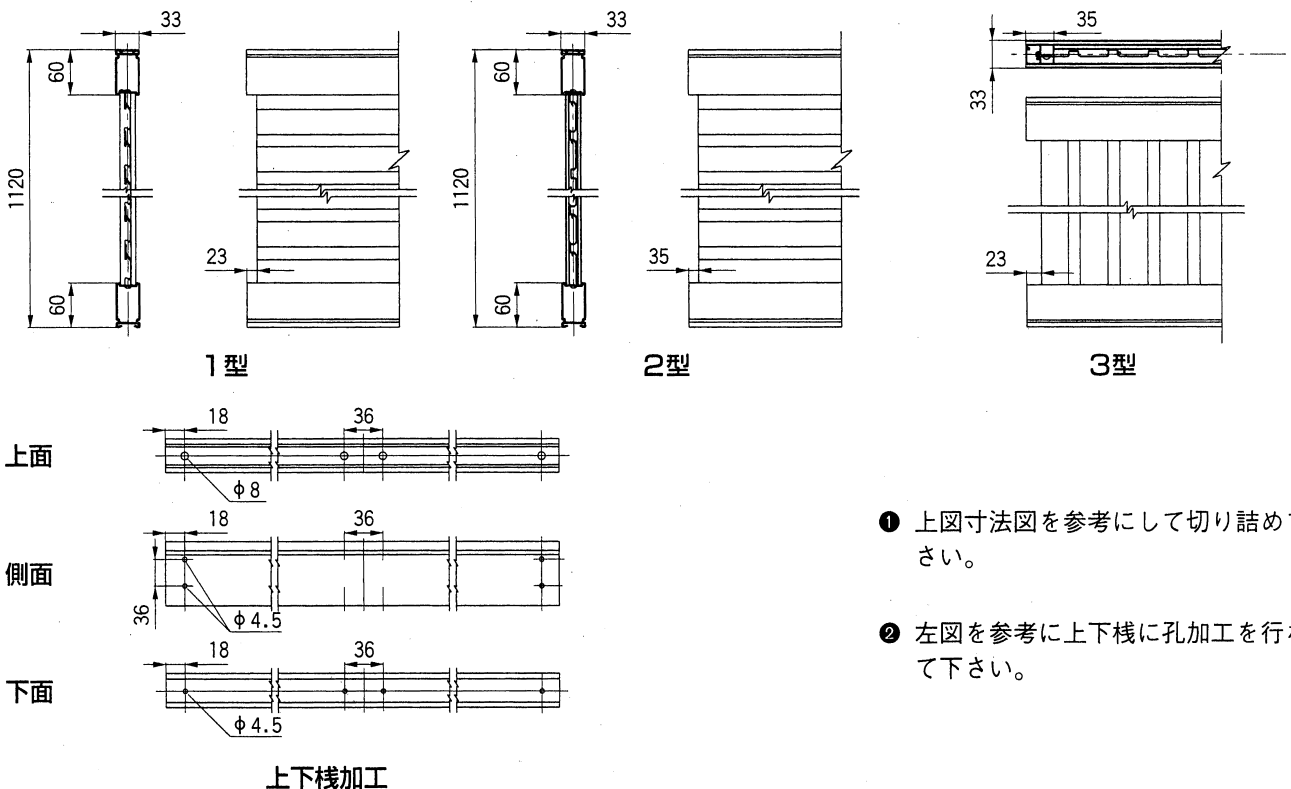
②端部材2型

名 称	員 数	
	T12	T14
2型縦棧	1	1
2型縦額縁	1	1
φ4×15ナベ2種	11	13
φ4×70ナベ2種	2	2

③端部材3型

名 称	員 数	
	T12	T14
縦棧B	1	1
端部材	1	1
φ4×13ナベピアス	2	2
φ4×70ナベ2種	2	2

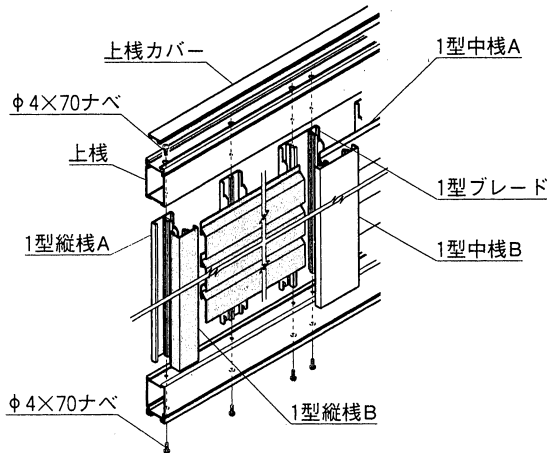
1. 本体の切断・加工



- ① 上図寸法図を参考にして切り詰めて下さい。
- ② 左図を参考に上下棧に孔加工を行なって下さい。

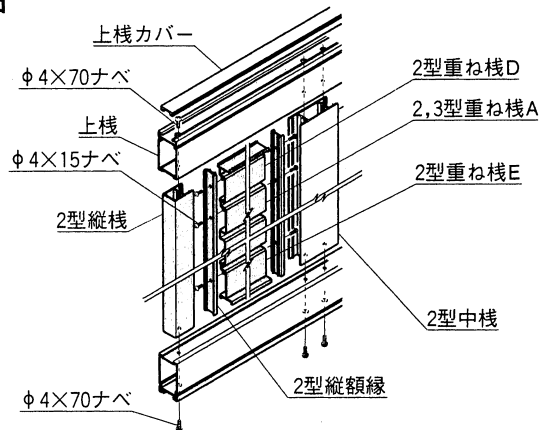
2. 取付け方法

2-1 1型の場合



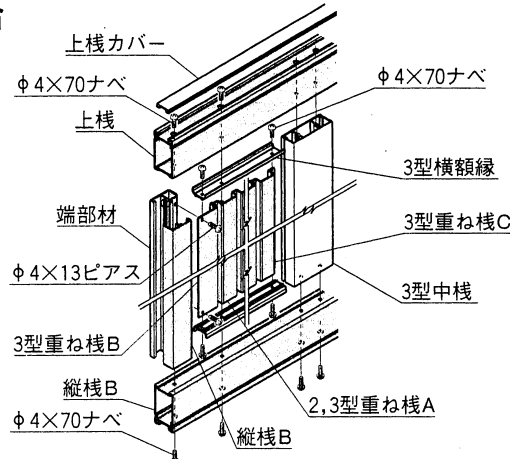
- ① ブレードを縦棧Aの切り欠きに合せてはめ込み、縦棧Bを組付けて下さい。
- ② 上下棧をφ4×70ナベネジで固定して下さい。

2-2 2型の場合



- ① 重ね棧に縦額縁をφ4×15ナベネジで固定して下さい。
- ② 縦棧を差込み、上下棧にφ4×70ナベネジで固定して下さい。

2-3 3型の場合



- ① 切断を行なった重ね棧を端部材にφ4×13ピアスネジで固定して下さい。
- ② 縦棧Bを組付けて下さい。
- ③ 上下棧をφ4×70ナベネジで固定して下さい。

工事店様へ

- 仕上げ後、本体についているモルタルを完全に拭き取って下さい。硬化後拭き取りますと表面を痛めますのでご注意ください。
- みだりに改造、変更はしないで下さい。
- 施工終了後、取付説明書は施主様にお渡し下さい。
- 御使用いただきましてありがとうございました。

施主様へ

- 月に一度程度のお手入れで美しさが長く保てます。汚れの軽い場合は水にぬらした柔らかいぞうきんで拭き取って下さい。また汚れのひどい場合はうすめた中性洗剤で拭き取ったのち洗剤が残らないように拭き取って下さい。

取説コード

C192

97-03A