

鋳物フェンス用フリーポール

取付説明書

- このたびは、東洋エクステリア製品をお買いあげいただきましてまことにありがとうございます。
- 正しく施工、組付けをしていただくために、施工前に必ず取付説明書をお読みください。

フェンスは隣地境界を目的に設置するものです。防護柵や手すり等としては使用しないでください。

■施工上のご注意

- 商品の施工については必ず取付説明書に従ってください。
また、施工完了後に取付説明書を施主様にお渡しください。

■使用上のご注意

- 製品の破損などによる身体の損傷等の危険がありますので、以下の使い方を守ってください。
- フェンスを揺すったり、乗ったり、寄りかかったりしないでください。
- フェンスに雨具・洗濯物・布団等を載せないでください。

梱包明細表

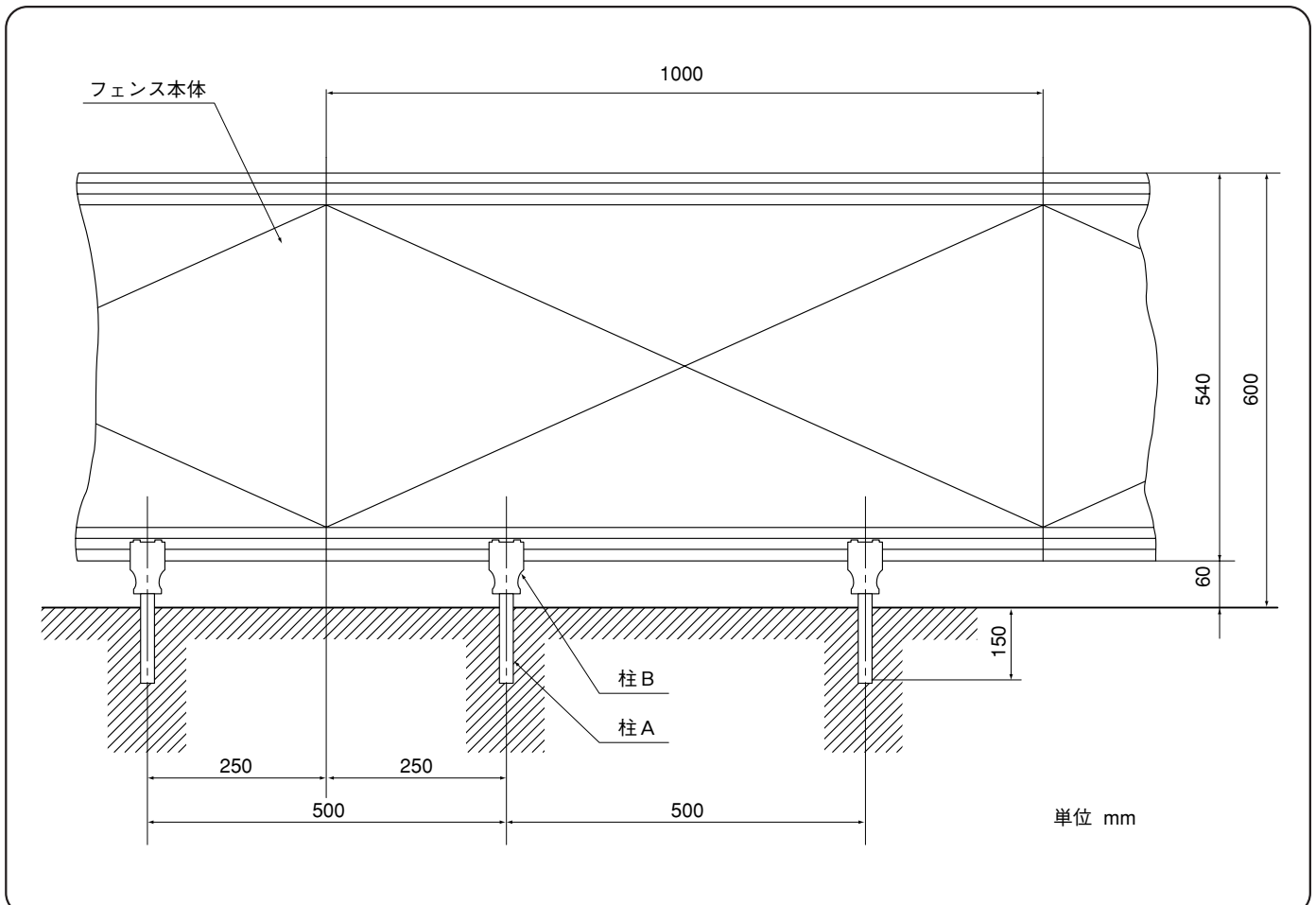
① フリーポールセット

名 称	員 数
柱A	2
柱B	2
柱取付ボルト M10×40 六角ボルト	2
柱取付 バネ座金 M10用	2
柱取付 平座金 M10用	2
ストレートジョイント	2
ストレートジョイント取付ネジ M5×8 バインド	4
取付説明書	1

② コーナージョイントセット

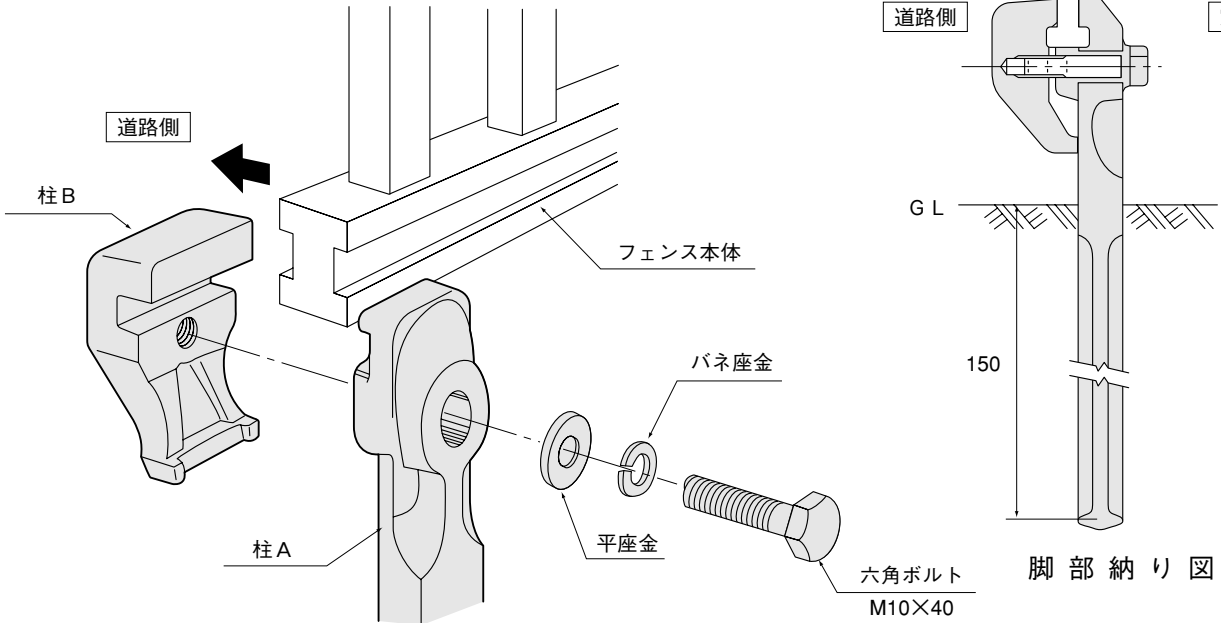
名 称	員 数
コーナージョイント	2
コーナージョイント取付ネジ M5×8 バインド	4

1. 各部の名称及び基本寸法

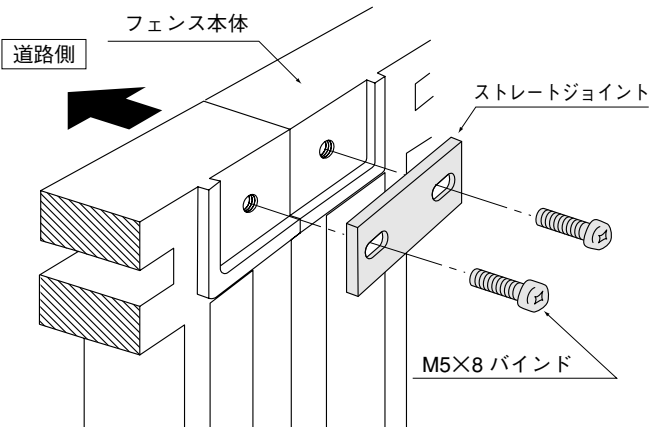


2. 埋込金具の施工

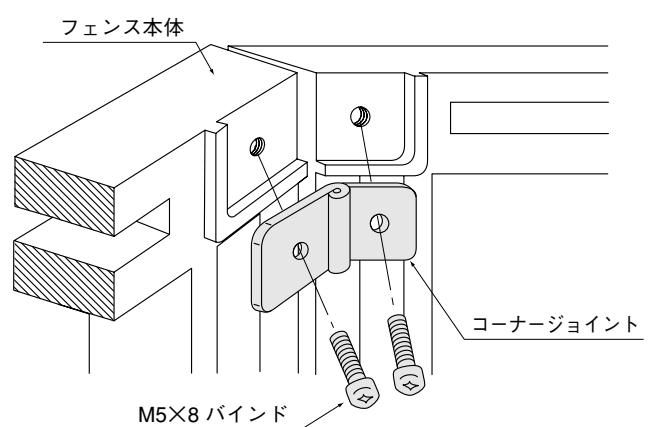
- ① フェンス本体に、柱A・Bをボルト類で固定してください。
- ② 柱Aは必ず垂直に施工してください。



3. ストレートジョイントの取付 4. コーナージョイントの取付



- ① フェンスとフェンスのすき間をあけないでください。
- ② フェンス本体を連結金具を使用し、ネジで固定してください。



- ① フェンス本体をコーナージョイントを使用し、ネジで固定してください。

工事店様へ

- 仕上げ後、本体に付いているモルタルを完全に拭き取ってください。硬化前後拭き取りますと表面を痛めますのでご注意ください。
- みだりに改造、変更はしないでください。
- 施工終了後、取付説明書は施主様にお渡しください。
- ご使用いただきましてありがとうございました。

施主様へ

- 月に一度程度のお手入れで美しさが長く保てます。汚れの軽い場合は水にぬらした柔らかいぞうきんで拭き取ってください。また汚れのひどい場合はうすめた中性洗剤で拭き取ったのち洗剤が残らないように拭き取ってください。

取説コード

C204

98-03A
200009B