

LIXIL 京香御簾垣・清水垣 ユニット型 間仕切りタイプ 取付説明書

- このたびは、当社製品をお買いあげいただきましてまことにありがとうございます。
- この取付説明書に示した表示記号の内容は、製品を安全に正しく施工していただき、あなたや他の人々の危害や損害を未然に防止するためのものです。
表示記号の内容を良く理解したうえで、本書の内容(指示)にしたがってください。
- この取付説明書では、次のような記号を使用しています。

安全に関する記号 記号の意味



警告

- 取扱いを誤った場合に、使用者が死亡または重傷を負うおそれのある内容を示しています。



注意

- 取扱いを誤った場合に、使用者が中・軽傷を負うおそれのある内容、または物的損害のおそれがある内容を示しています。

一般情報に関する記号



ポイント

- 取付手順で、特に注意して作業をしていただきたいことを示しています。
- 守っていただかないと組付けができない内容、または製品全体に後々不具合が発生するおそれのある内容を示しています。



- 取付説明の内容全体(個々の説明枠)にかかる注意事項を示しています。
- 取付説明の内容に制限がある場合の条件を示しています。



補足

- 説明の内容で知っておくと便利なことを示しています。

<施工の前に>



警告

- フェンスは隣地境界を目的に設置するものです。防護柵や手すり等としては使用しないでください。



注意

- 正しく施工、組付けをするために、施工前に必ず取付説明書をお読みください。
- 製品の施工については、必ず取付説明書にしたがってください。
- 施工終了後、取扱説明書は施主様にお渡しください。

<施工上のご注意>


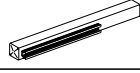





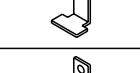

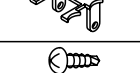
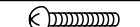
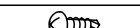



注意

- 柱埋込み時には水抜き穴を塞がないように施工してください。柱の腐食が促進されるだけでなく溜まった水が凍結し、破裂するおそれがあります。
- 柱の内部にモルタルを詰めたりしないでください。

■梱包明細書

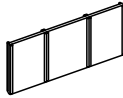
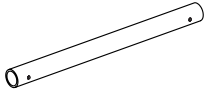
①柱セット

名 称	略 図	員 数																							
		角 柱										丸 柱													
		主 柱			端 柱			段違い施工柱				主 柱			端 柱			コ-ナ-柱(段違い施工共通)							
		T-6 T-9	T-12 T-16 T-18	T-21 T-24 T-27	T-6 T-9	T-12 T-16 T-18	T-21 T-24 T-27	T-12 T-16 T-18	T-21	T-24	T-27	T-6 T-9	T-12 T-16 T-18	T-21 T-24 T-27	T-6 T-9	T-12 T-16 T-18	T-21	T-24	T-27	T-6 T-9	T-12 T-16 T-18	T-21	T-24	T-27	
主柱		1	1	1	-	-	-	-	-	-	-	-	-	-	-	-	-	-	-	-	-	-	-	-	-
端柱		-	-	-	1	1	1	-	-	-	-	-	-	-	-	-	-	-	-	-	-	-	-	-	-
段違い施工柱		-	-	-	-	-	-	1	1	1	1	1	1	-	-	-	-	-	-	-	-	-	-	-	-
主柱		-	-	-	-	-	-	-	-	-	-	-	-	1	1	1	-	-	-	-	-	-	-	-	-
端柱		-	-	-	-	-	-	-	-	-	-	-	-	1	1	1	-	-	-	-	-	-	-	-	-
コ-ナ-柱・段違い施工柱共通		-	-	-	-	-	-	-	-	-	-	-	-	-	-	-	1	1	1	1	1	1	1	1	1
パネル受け部材		-	-	-	-	-	-	1	1	1	1	1	1	-	-	-	-	-	-	-	-	-	-	-	-
パネル受け部材		-	-	-	-	-	-	-	-	-	-	-	-	-	-	-	1	1	1	1	1	1	1	1	1
側枠受け金具5		-	-	-	-	-	-	1	1	1	1	1	1	-	-	-	-	-	-	-	-	-	-	-	-
側枠受け金具4		-	-	-	-	-	-	-	-	-	-	-	-	-	-	-	1	1	1	1	1	1	1	1	1
側枠キャップ		2	2	2	1	1	1	3	3	3	3	3	3	2	2	2	1	1	1	3	3	3	3	3	3
①-① φ4X13バインドピラスネジ		-	-	-	-	-	-	5	6	7	8	-	-	-	-	-	-	-	-	3	5	6	7	8	-
①-② φ4X30トラスネジ3種		8	16	24	8	16	24	16	24	24	24	8	16	24	8	16	24	8	16	24	24	24	24	24	24
①-③ φ4X13バインドピラスネジ		4	8	12	4	8	12	8	12	12	12	4	8	12	4	8	12	4	8	12	12	12	12	12	12
注意シール	-	1	1	1	1	1	1	1	1	1	1	1	1	1	1	1	1	1	1	1	1	1	1	1	1
取付説明書	-	-	-	-	1	1	1	-	-	-	-	-	-	-	-	-	1	1	1	-	-	-	-	-	-
取扱説明書	-	-	-	-	1	1	1	-	-	-	-	-	-	-	-	-	1	1	1	-	-	-	-	-	-


※パネル受け部材組付けネジ、パネル組付けネジはネジが残ることがあります。

※角柱用のコ-ナ-柱は、丸柱のコ-ナ-柱を使用してください。

②ユニットパネルセット

名 称	略 図	員 数
パネル本体		1
立子パイプ		4

③立子連結材

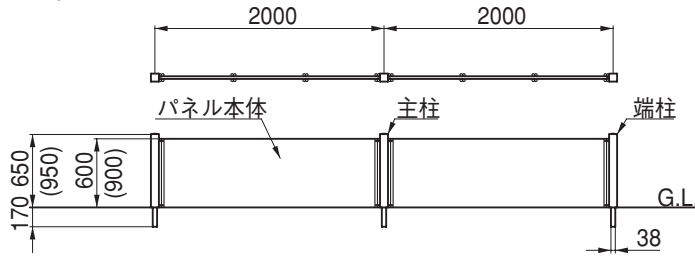
名 称	略 図	員 数
立子連結材		8

1.基本寸法および施工図

1-1 T-6,T-9,T-12,T-15,T-18サイズの場合 ※()内寸法はT-9サイズを示します。

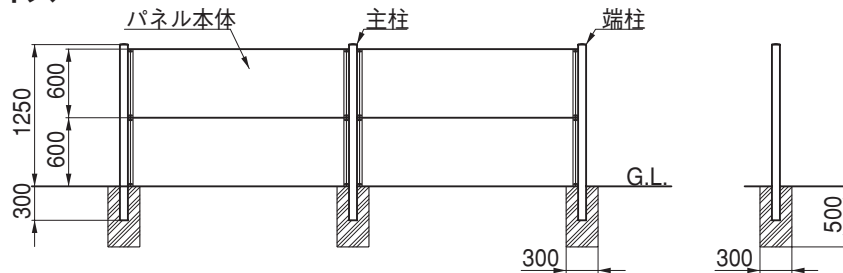
	ブロック用主柱	ブロック用端柱	ブロック用コーナー柱	基礎用主柱	基礎用端柱	基礎用段違い柱	基礎用コーナー柱
角柱							
丸柱							

(1) T-6, T-9, サイズ

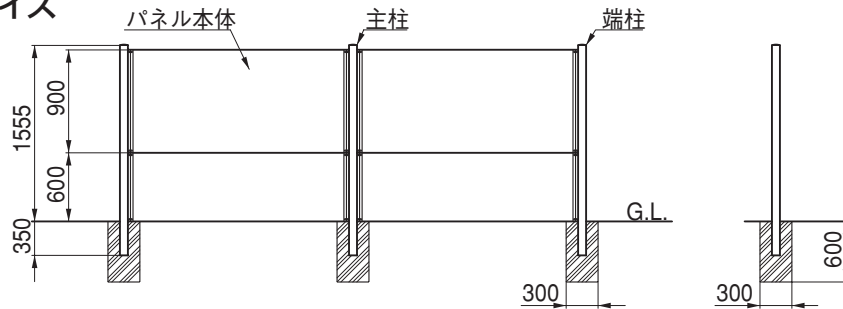


独立基礎の場合

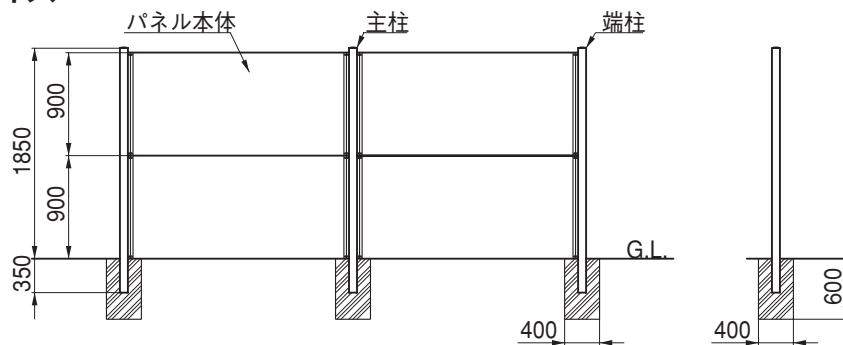
(2) T-12サイズ



(3) T-15サイズ



(4) T-18サイズ

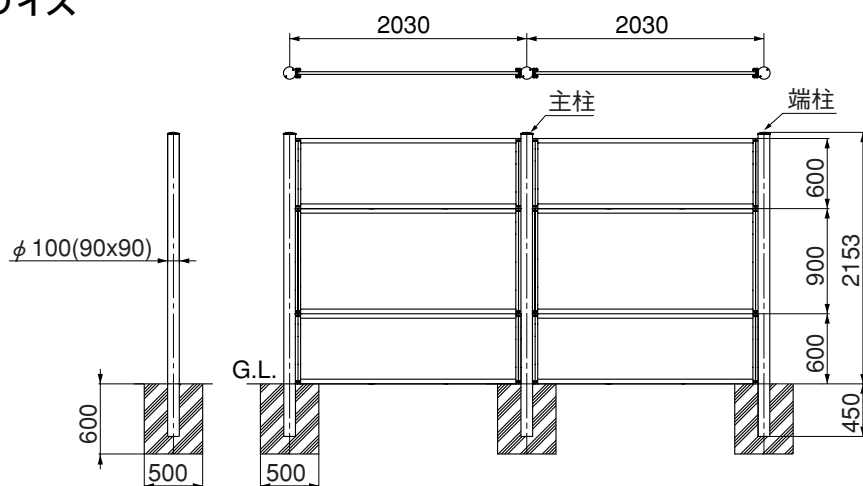


1. つづき

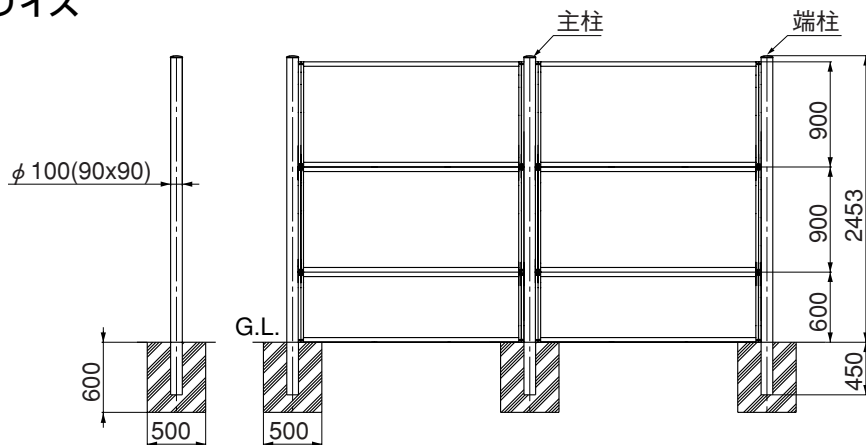
1-2 T-21,T-24,T-27サイズの場合

	主柱	端柱	段違い施工柱	主柱	端柱	コーナー柱・段違い施工共通	
角柱				丸柱			

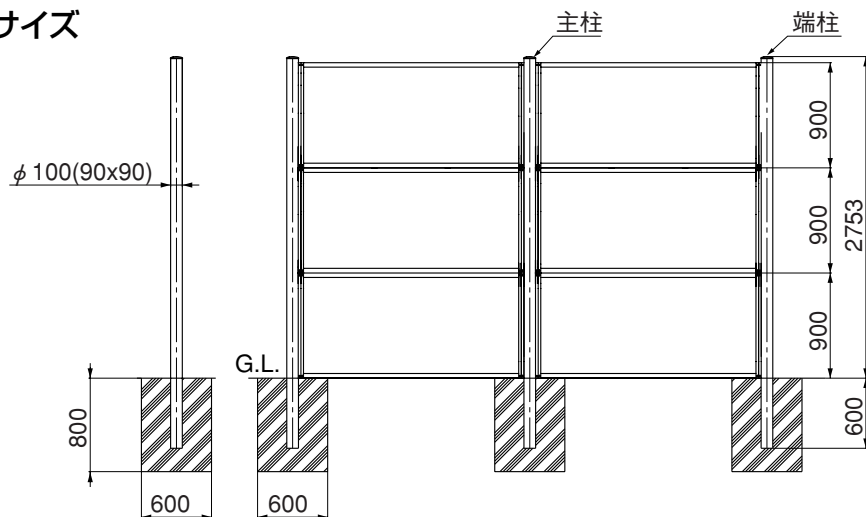
(1) T-21サイズ



(2) T-24サイズ



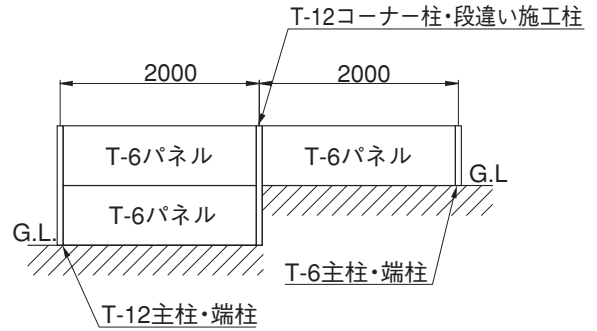
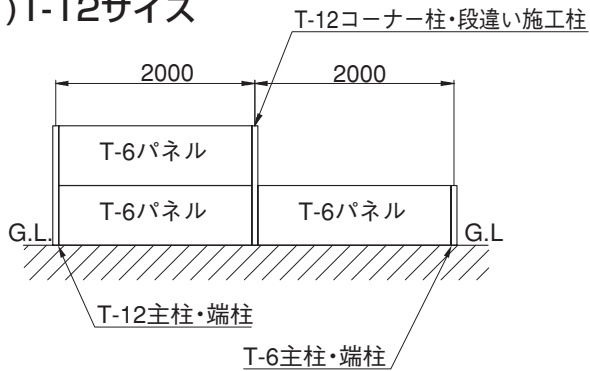
(3) T-27サイズ



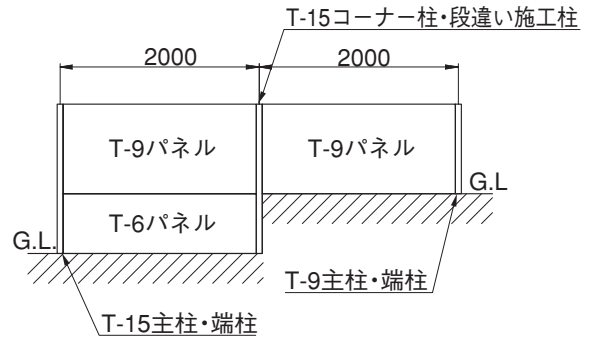
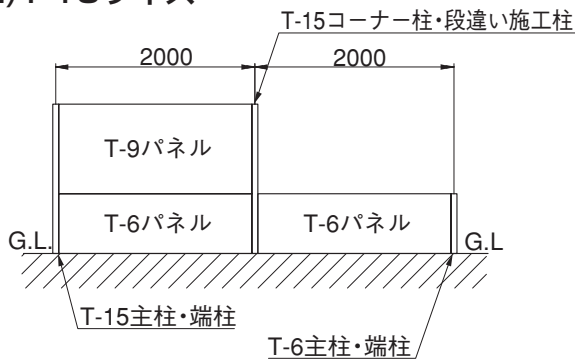
1.つづき

1-3 段違い施工高さの組合せ例

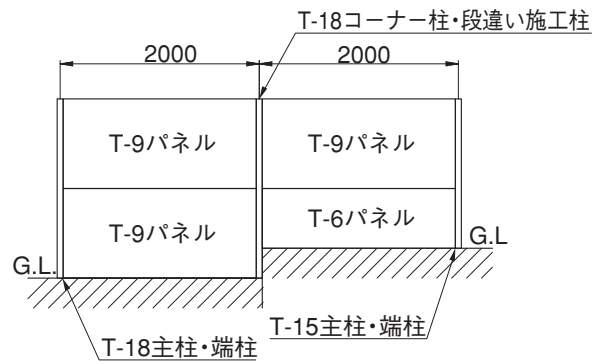
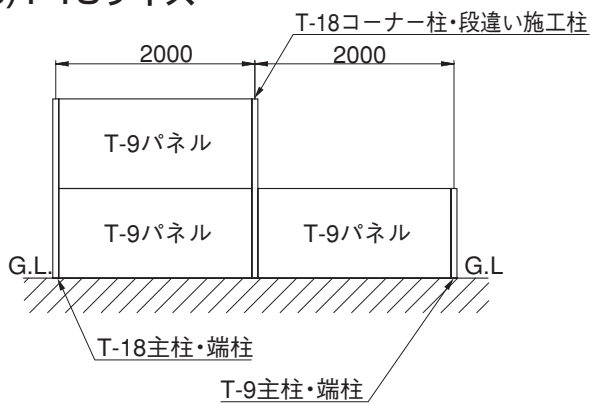
(1) T-12サイズ



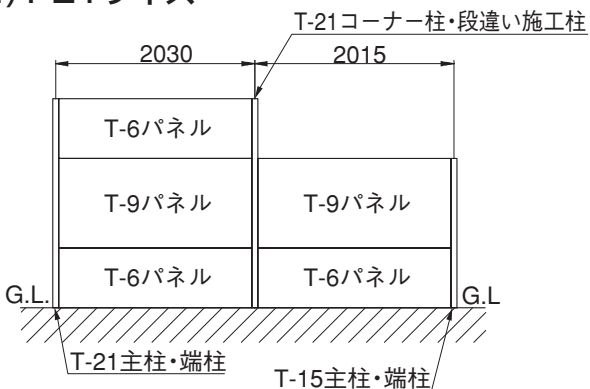
(2) T-15サイズ



(3) T-18サイズ

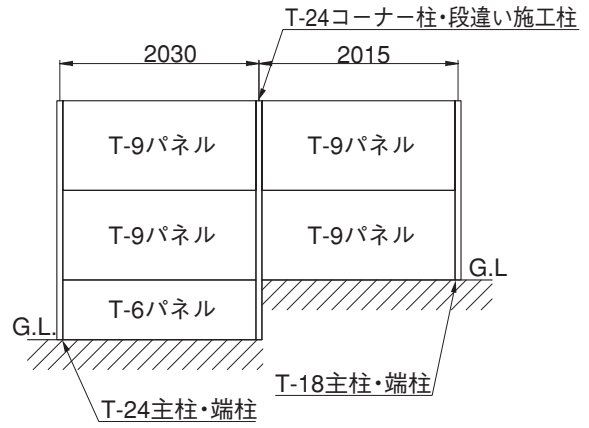
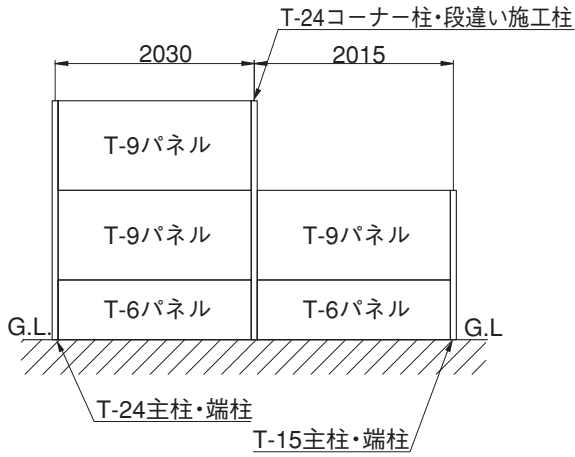


(4) T-21サイズ

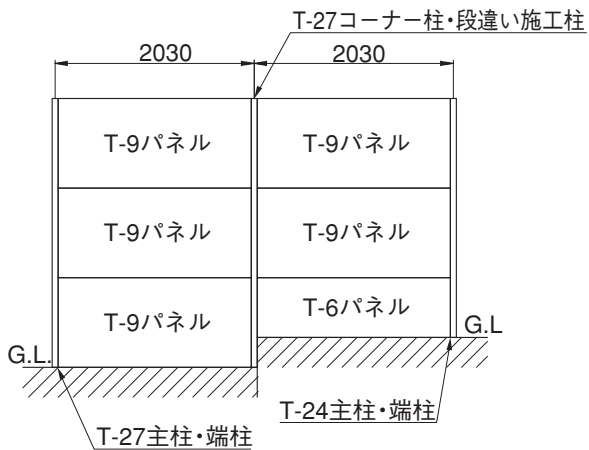
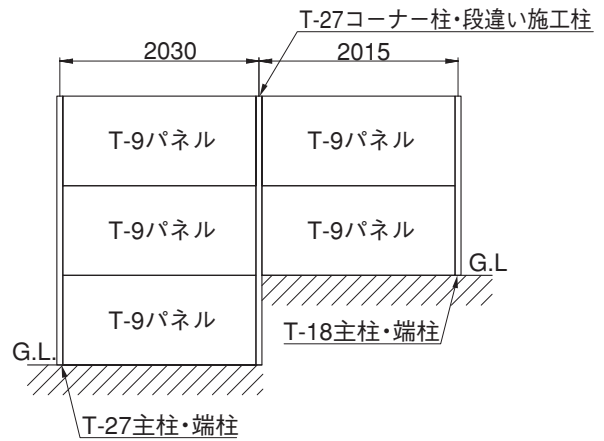
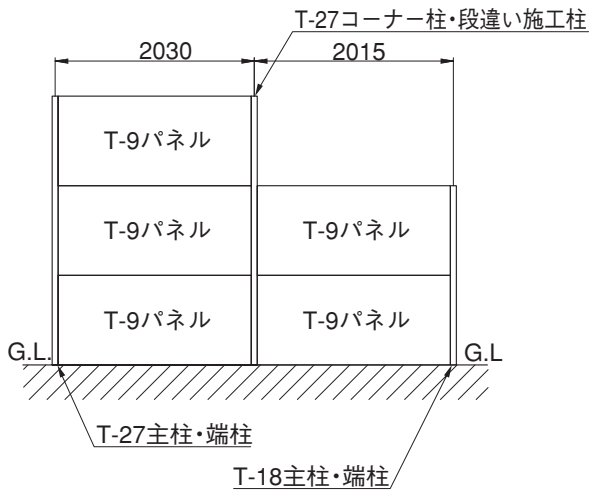


1. つづき

(5) T-24サイズ



(6) T-27サイズ



2. パネル本体の切詰め

2-1 御簾垣の切詰め

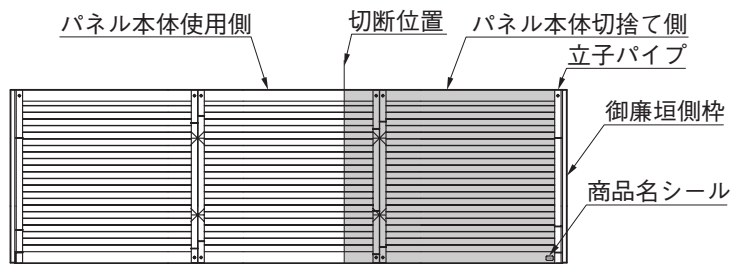


図2-1

- 1 パネル本体を切断してください。(図2-1参照)

ポイント

- 切断前に商品名シールでパネル本体の上下を確認してください。

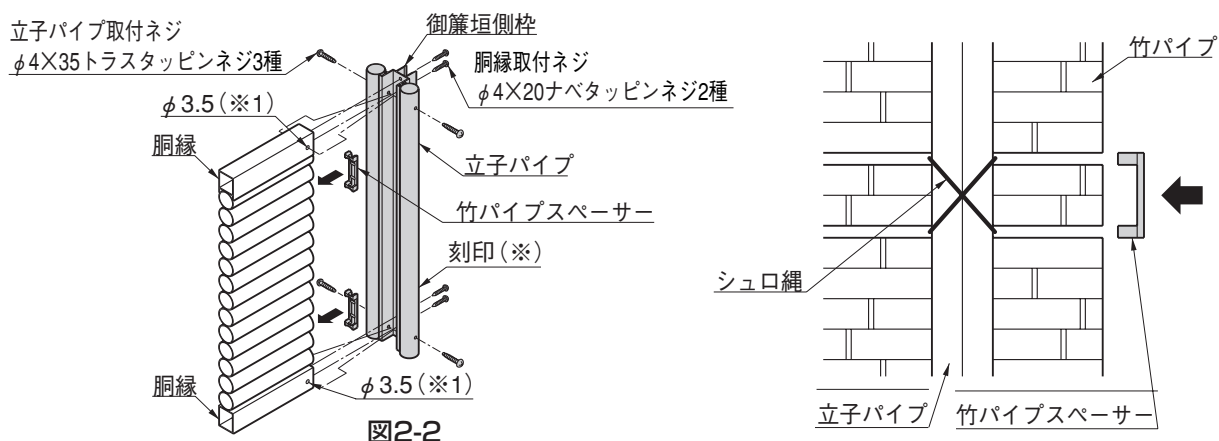


図2-2

- 2 パネル本体切捨て側の御簾垣側枠、立子パイプ、竹パイプスペーサー、各取付ネジを取りはずし、御簾垣側枠の刻印(※)を下にして孔に合わせ、上下胴縁の両面に下孔φ3.5(※1)をあけてください。
- 3 図2-2を参照して組付けしてください。

ポイント

- 竹パイプスペーサーは、シュロ縄の結び目に取り付けてください。

2-2 清水垣の切詰め

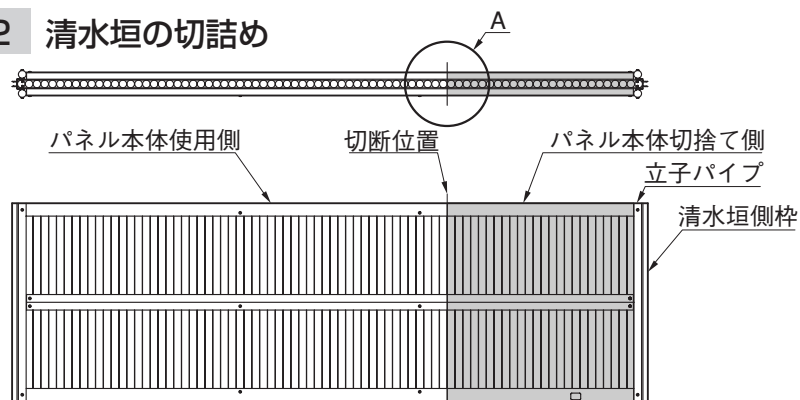


図2-3

- 1 パネル本体を切断してください。(図2-3参照)

ポイント

- パネル本体の切断位置は、パネル本体の立子の谷間を切断するとパネル本体の立子と清水垣側枠の隙間がなくきれいに仕上がります。(図2-4参照)

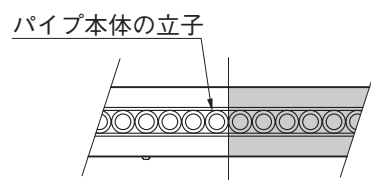
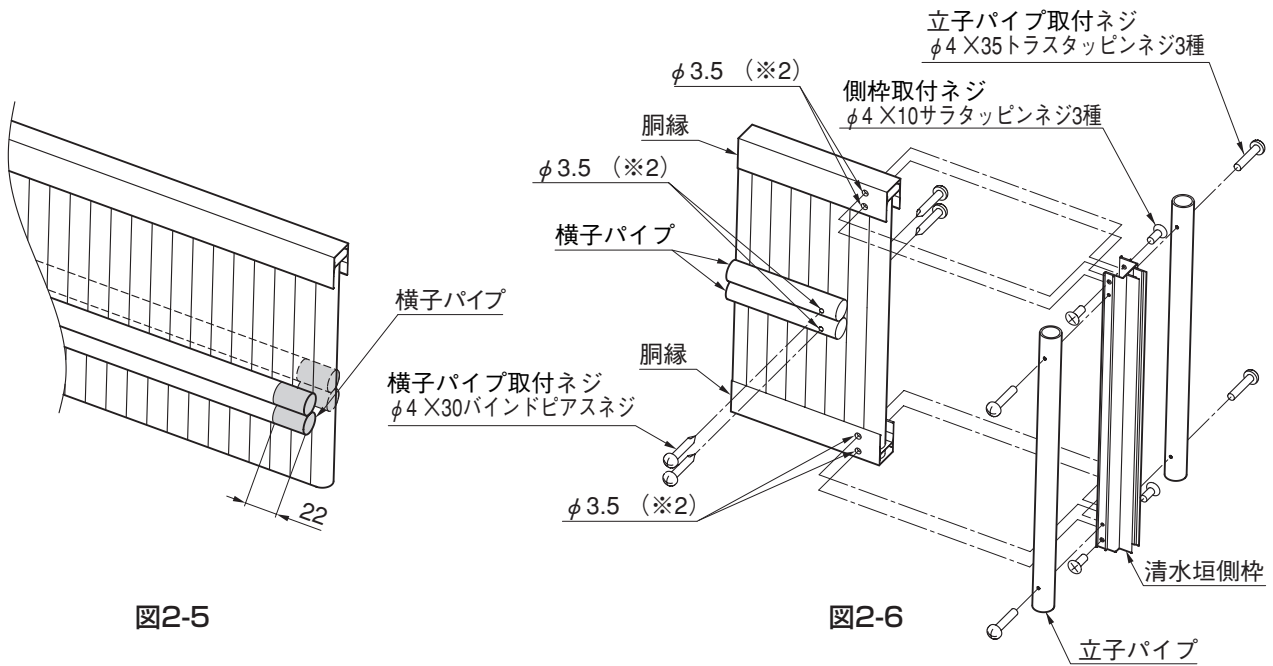


図2-4 A部拡大図

2. つづき



- ②裏表の横子パイプを22mm切断してください。(図2-5参照)
- ③パネル切捨て側の清水垣側枠と立子パイプ各取付ネジを取りはずし、清水垣側枠の孔に合わせて上下胴縁の両面に下孔φ3.5(※2)と横子パイプに下孔φ3.5(※2)をあけてください。(図2-6参照)
- ④図2-6を参照して組付けしてください。

3. コーナー柱・段違い施工柱の加工・組付け

3-1 柱孔加工寸法

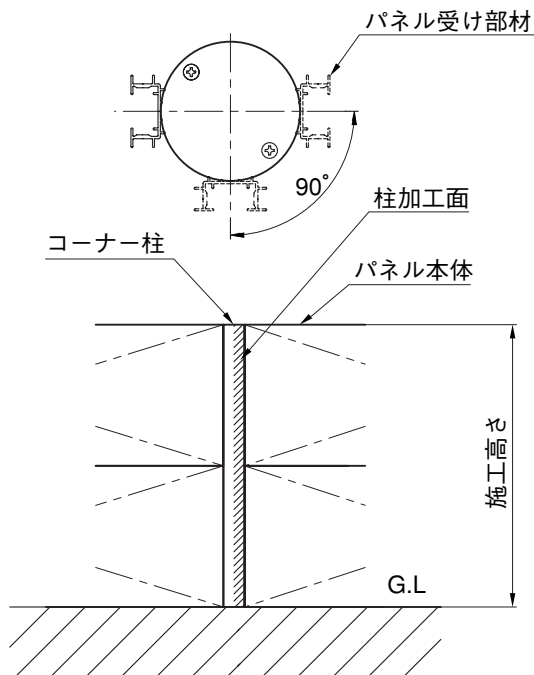


図3-1 コーナー柱の場合

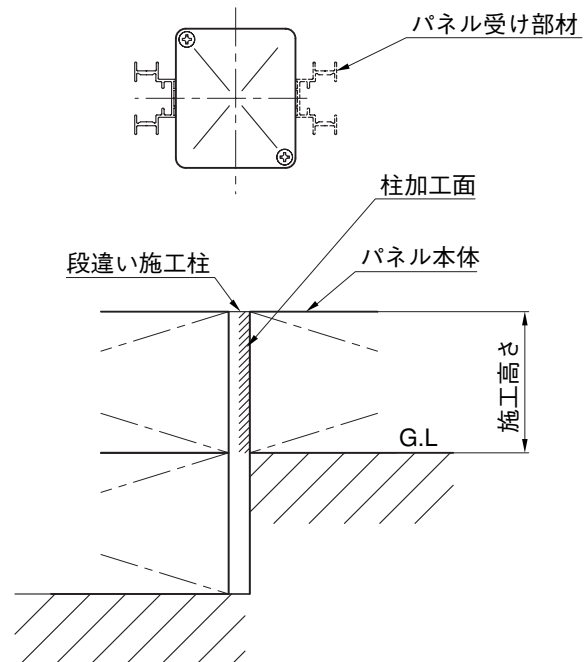


図3-2 段違い施工柱の場合

3.つづき

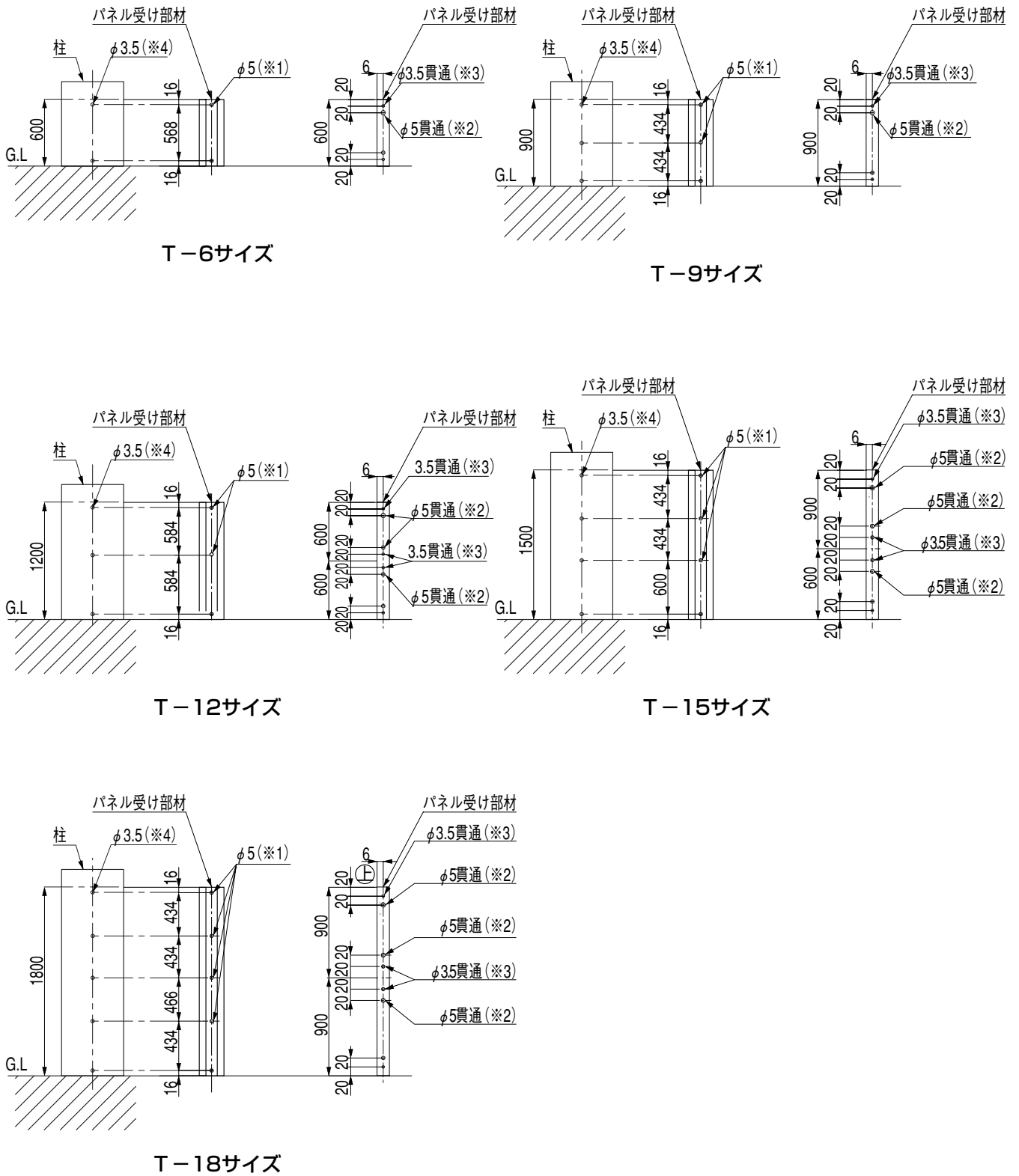


図3-3

3. つづき

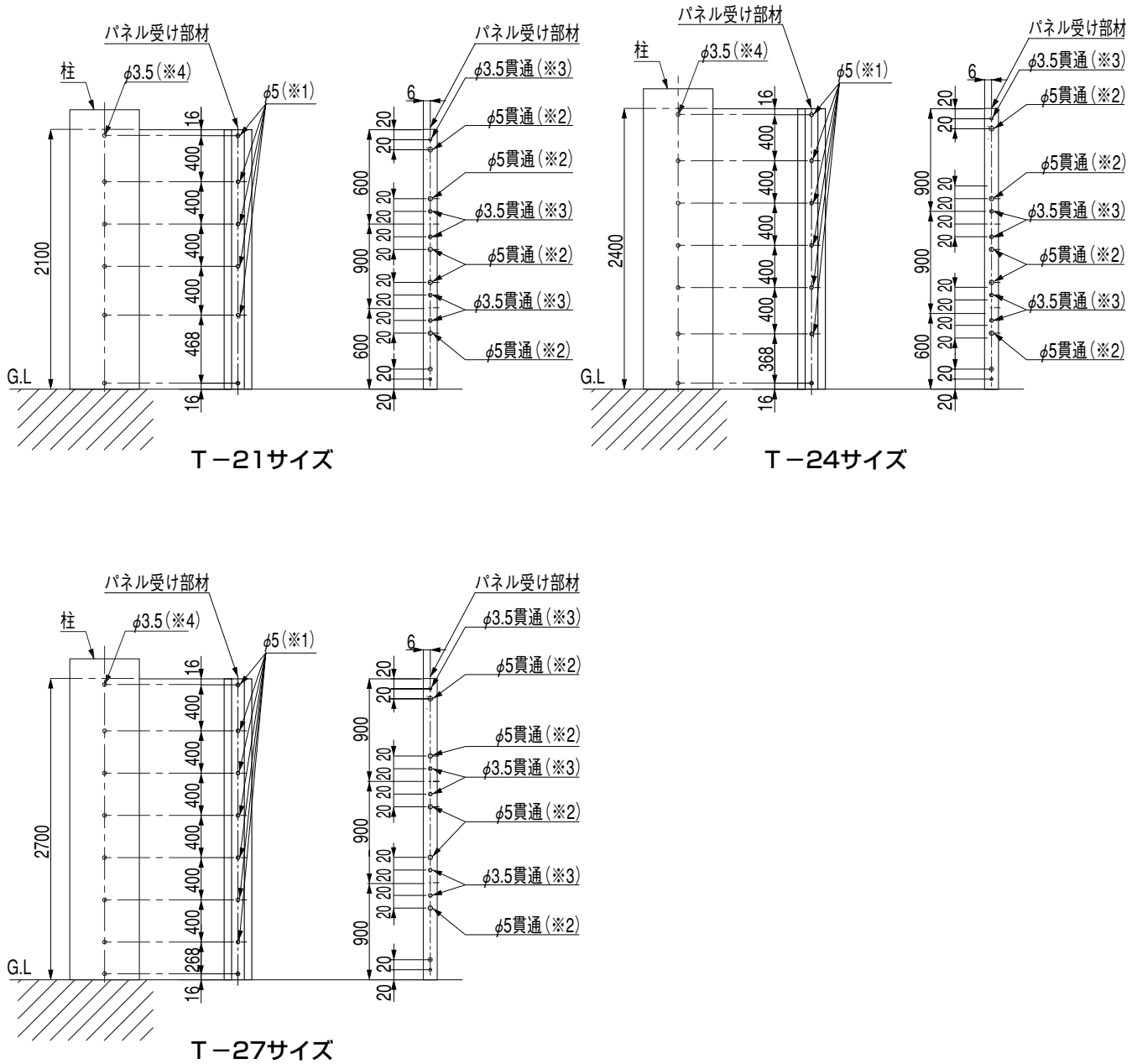


図3-4

- ① パネル受け部材の長さを施工高さにあわせて上端より切断してください。
- ② パネル受け部材取付孔φ5(※1)、パネル取付孔φ5(※2)、立子パイプ取付孔φ3.5(※3)の加工をしてください。
- ③ パネル受け部材の取付位置はG.L.を基準に確認して、柱に下孔φ3.5(※4)の加工をしてください。
(図3-1,図3-2,図3-3,図3-4参照)

ポイント

- コーナー柱の場合、パネル受け部材の取付け位置は、図3-1の角度の範囲内です。
- パネル受け部材の孔は一番下のみ工場で加工しています。その孔を基準に加工をしてください。

3.つづき ※図3-5はコーナー柱の例ですが、段違い柱の場合も同様です。

3-2 パネル受け部材の取付け

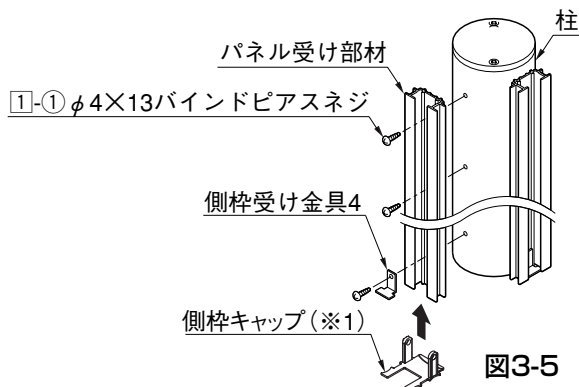


図3-5

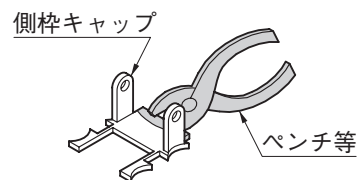


図3-6 丸柱の場合

- ① パネル受け部材の下側に側枠キャップをテープ等で仮止めしたあと、パネル受け部材を図3-5を参照して柱に①-①で取付けてください。

🔑ポイント

- パネル受け部材を先に固定してしまうと、下側の側枠キャップが挿入しにくくなります。

⚠️注意

- 段違い施工はG.L.との隙間ができないように施工してください。指などが入るとケガの原因になります。

🔑ポイント

- 側面キャップ(※1)をパネル受け部材の下部に付けるのは、段違い柱の段違いになる部分のみです。
- 丸柱の場合は、ペンチ等でスリットの部分から切り取ってください。(図3-6参照)

4.パネル本体の取付け

4-1 T-6,T-9サイズの場合

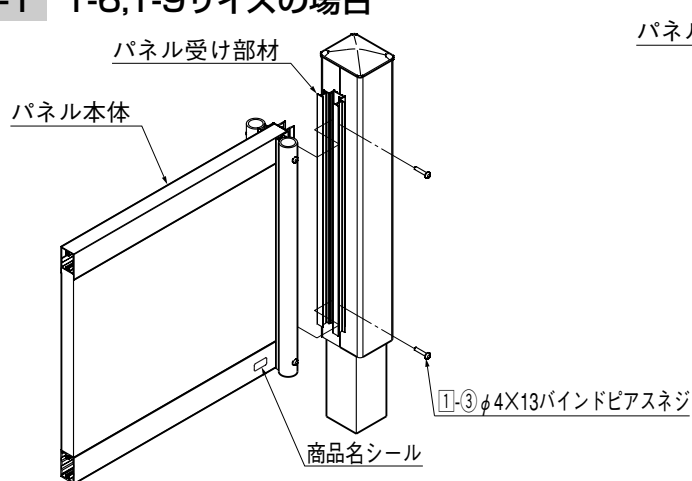


図4-1

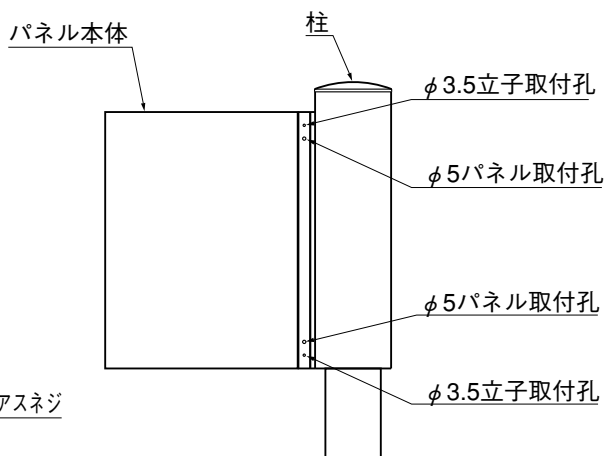


図4-2

- ① パネル本体をパネル受け部材に差込んで、パネル取付孔に①-③で固定してください。(図4-1,図4-2参照)

🔑ポイント

- 商品名シールでパネル本体の上下を確認してください。

4.つづき

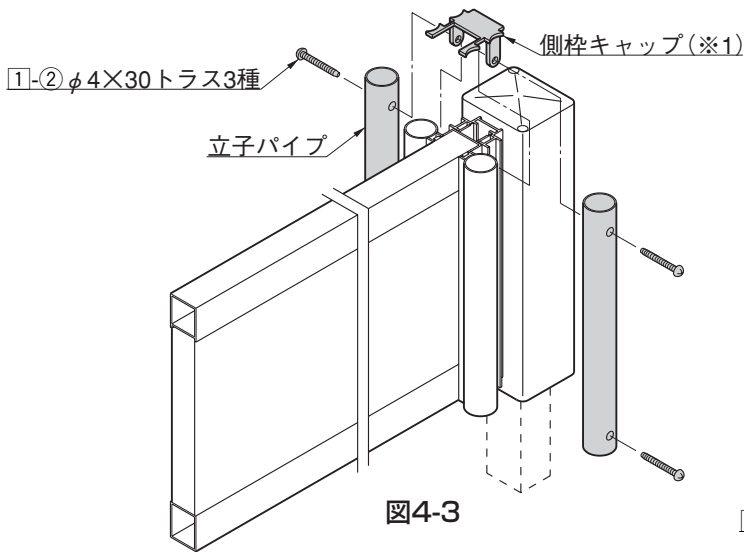


図4-3

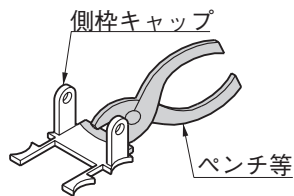


図4-5 丸柱の場合

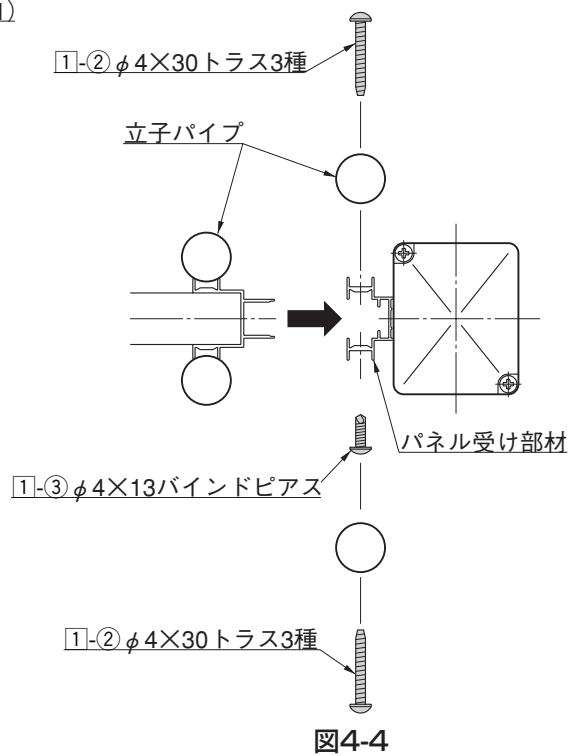


図4-4

②側枠キャップを上側に挿入し、立子パイプを①-②で固定してください。(図4-3,図4-4参照)

ポイント

- 丸柱の場合は、ペンチ等でスリットの部分から切り取ってください。(※1)

4-2 T-12,T-15,T-18,T-21,T-24,T-27サイズの場合

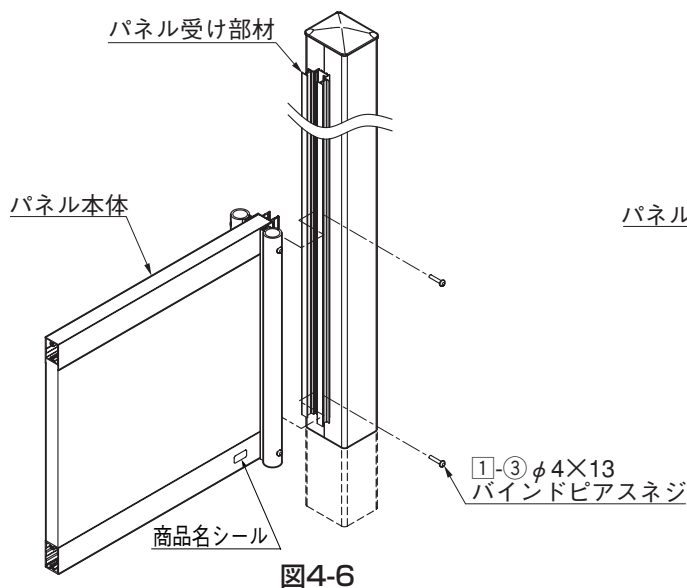


図4-6

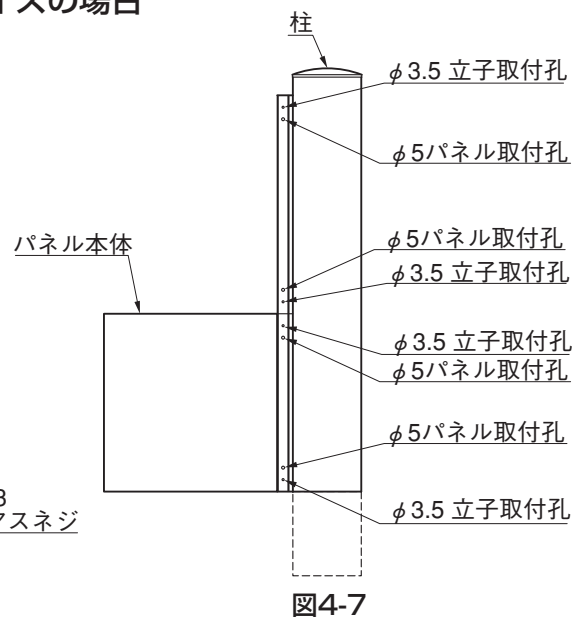


図4-7

①パネル本体をパネル受け部材に差込んで、パネル取付孔に①-③で固定してください。(図4-6,図4-7参照)

ポイント

- 商品名シールでパネル本体の上下を確認してください。

4.つづき

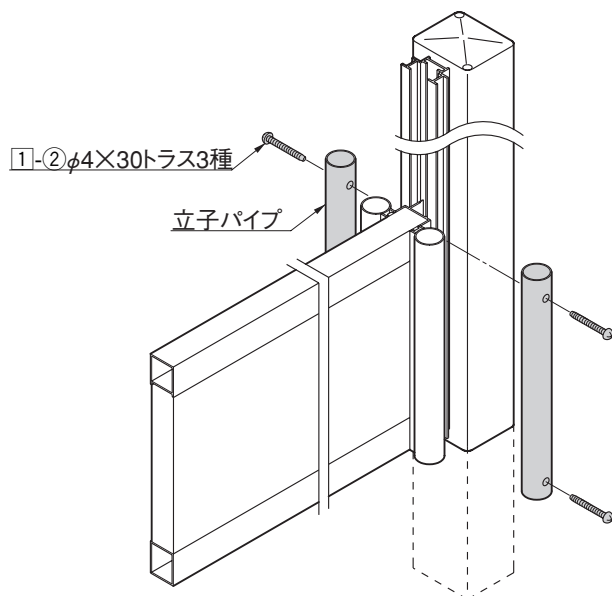


図4-8

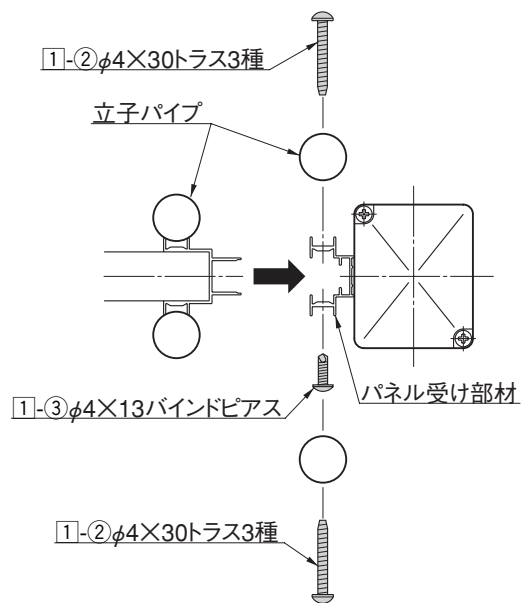


図4-9

② 立子パイプを1-②で固定してください。(図4-8,図4-9参照)

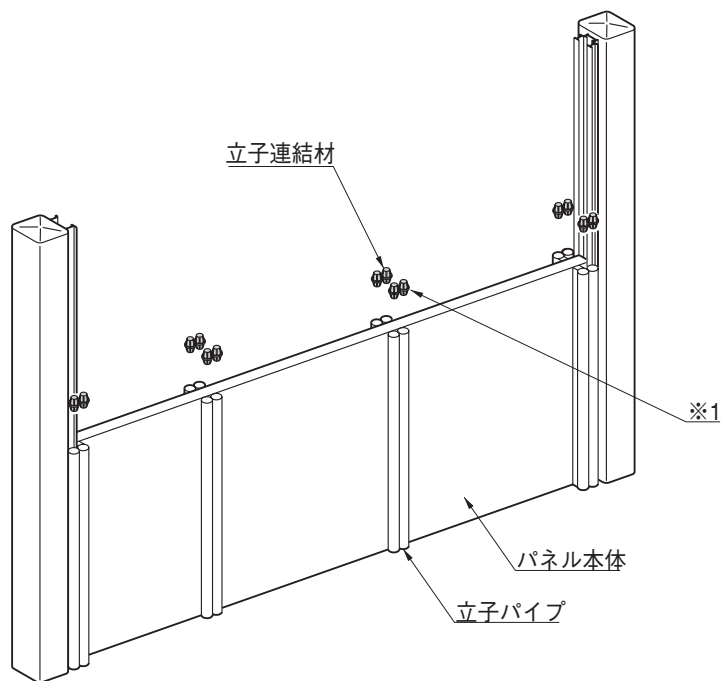


図4-10

③ 立子パイプに立子連結材を差込んでください。

補足

- 中間の4ヶ所は御簾垣のみです。(※1)

4.つづき

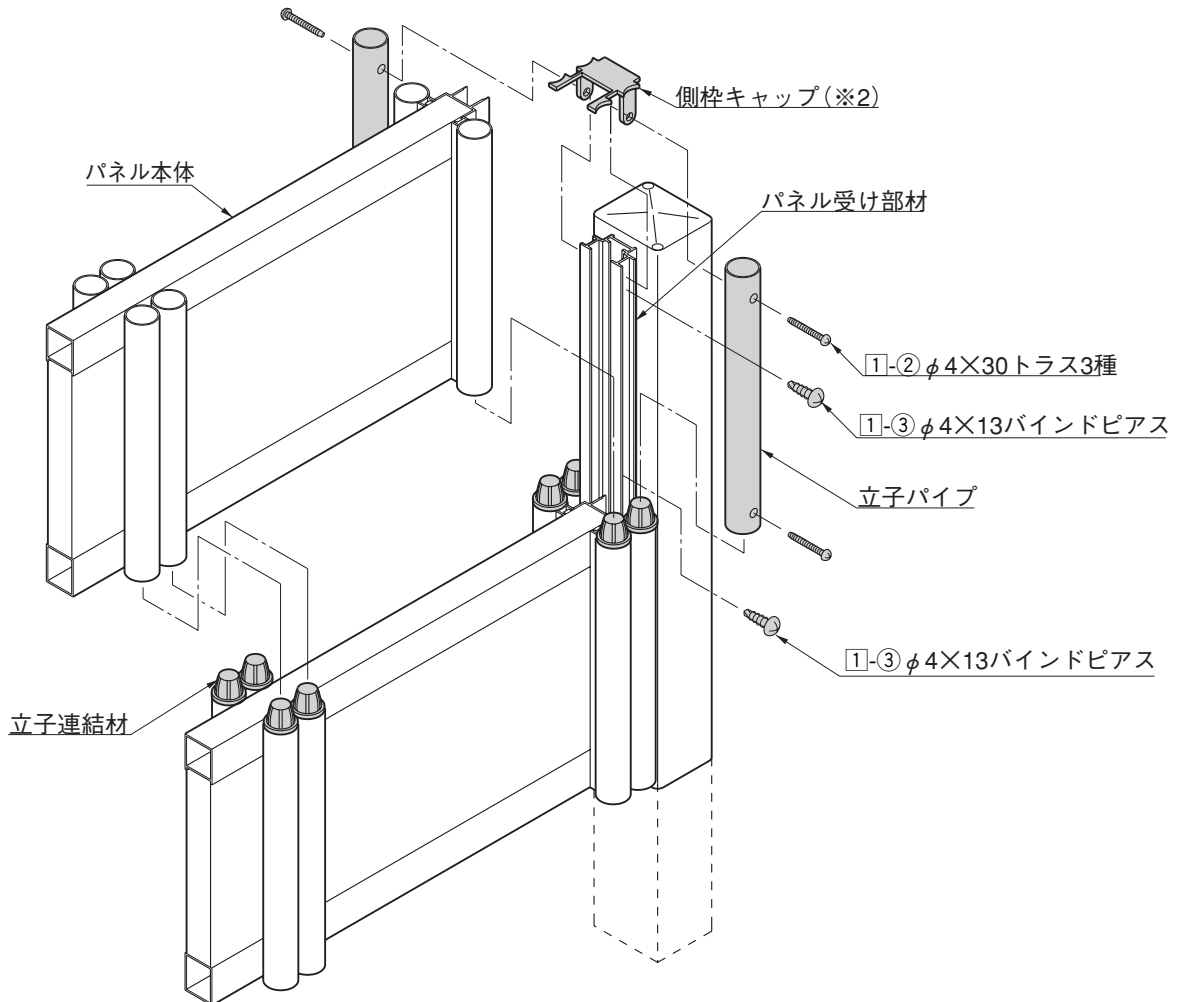


図4-11

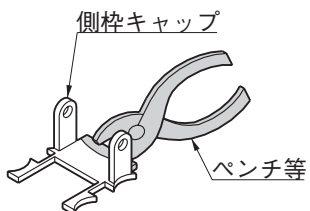


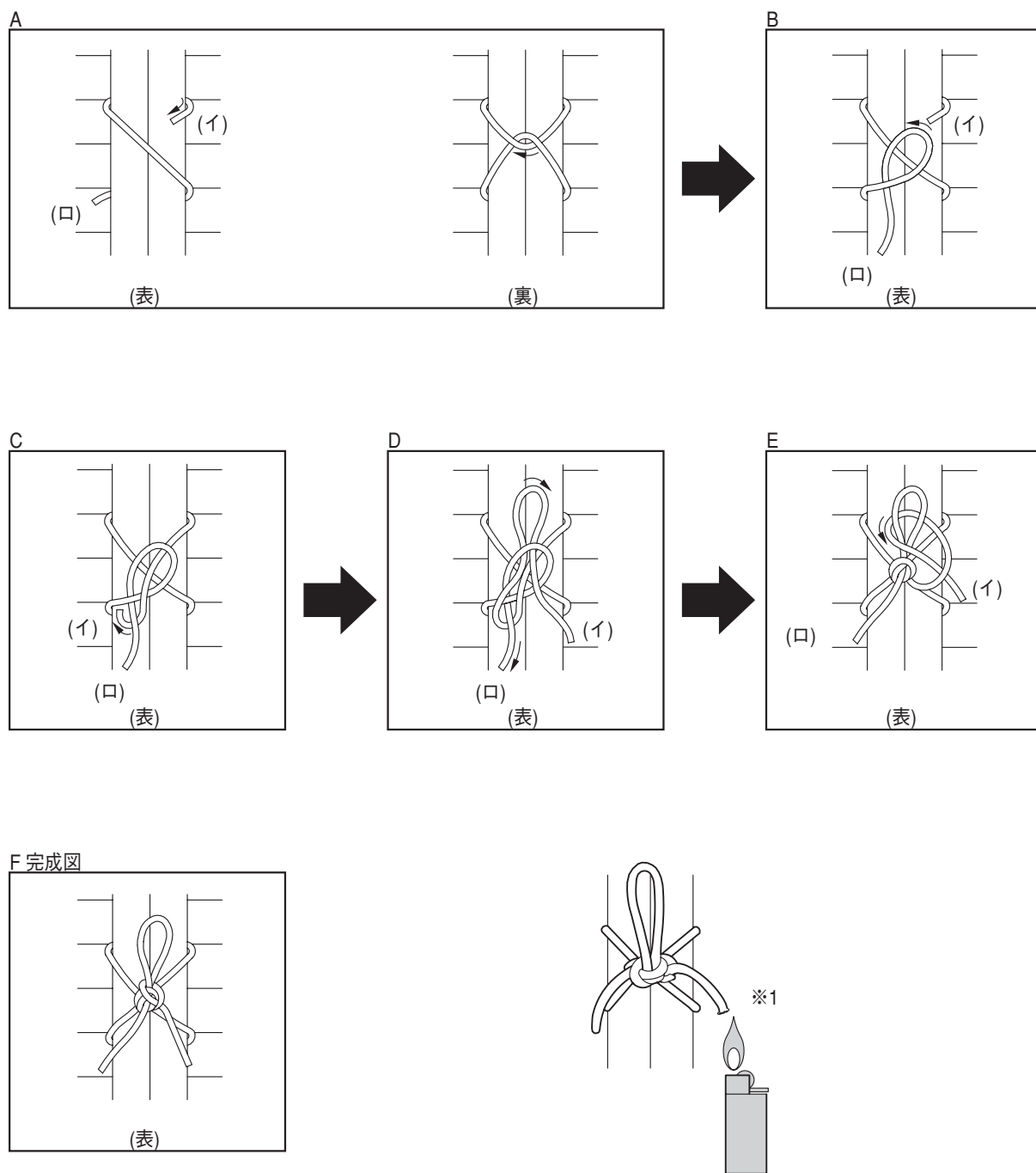
図4-12 丸柱の場合

- ④ 上段パネル本体とパネル受け部材を①-③で固定してください。
- ⑤ 側枠キャップを上側に挿入し、立子パイプを①-②で固定してください。

ポイント

- 丸柱の場合は、ペンチ等でスリットの部分から切り取ってください。(※2)

5. シュロ縄のしぼり方



- ❶ A図のように、縄を裏側で交差させてください。
- ❷ B図のように、(口)の部分で輪を作りC図のように(イ)を通してください。
- ❸ (イ)をもう一度D図のように輪の中を通して、(口)を引いてください。
- ❹ E図のように、D図で作った輪に(イ)を巻き付けて、←方向に引いてください。これで完成です。

ポイント

- 縄をしぼった後、先端をライター等でとがしてほどこけないようにしてください。(とがしすぎに注意してください。)(※1)

