

# プリオ(1・3型)フェンス

## 取付説明書 — 端部カバー —

- このたびは、東洋エクステリア製品をお買いあげいただきましてまことにありがとうございます。
- 正しく施工、組付をしていただく為に、施工前に必ず取付説明書をお読み下さい。

フェンスは隣地境界を目的に設置するものです。防護柵や手すり等としては使用しないで下さい。

### ■施工上のご注意

- 商品の施工については必ず取付説明書に従って下さい。
- また、施工完了後に取付説明書を施主様にお渡し下さい。
- 支柱の水抜き穴はモルタル等で塞がないで下さい。

### ■使用上のご注意

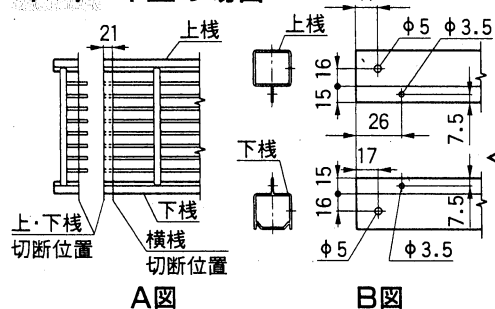
- 製品の破損などによる身体の損傷等の危険がありますので、以下の使い方を守って下さい。
- フェンスを揺すったり、乗ったり、寄りかかったりしないで下さい。
- フェンスに雨具・洗濯物・布団等を載せないで下さい。

### ■梱包明細書

名 称	員 数	
	1 型	3 型
縦棧A	1	1
縦棧B	1	1
φ4×20トラス	2	2

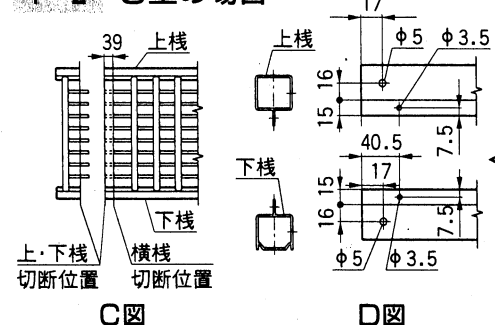
## 1. 横棧、上・下棧の加工

### 1-1 1型の場合



- 横棧をA図の位置で切断して下さい。
  - 上・下棧にB図を参考に加工穴をあけて下さい。
- <注意>
- φ5の加工穴は裏面(家側)のみです。

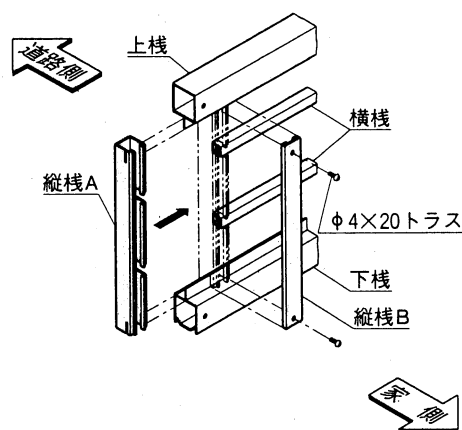
### 1-2 3型の場合



- 横棧をC図の位置で切断して下さい。
  - 上・下棧にD図を参考に加工穴をあけて下さい。
- <注意>
- φ5の加工穴は裏面(家側)のみです。

## 2. 縦棧の取付け

### 2-1 1・3型の場合



- 縦棧Aを差し込み縦棧Bでふたをした後、φ4×20トラスでネジ止めして下さい。

### 工事店様へ

- 仕上げ後、本体についているモルタルを完全に拭き取って下さい。硬化後拭き取りますと表面を痛めますのでご注意ください。
- みだりに改造、変更はしないで下さい。
- 施工終了後、取付説明書は施主様にお渡し下さい。
- 御使用いただきましてありがとうございました。

### 施主様へ

- 月に一度程度のお手入れで美しさが長く保てます。汚れの軽い場合は水にぬらした柔らかいぞうきんで拭き取って下さい。また汚れのひどい場合はうすめた中性洗剤で拭き取ったのち洗剤が残らないように拭き取って下さい。

取説コード

C213

98-03A