

# NCE,NCEP,NCW柱 (間仕切りタイプ) NPMA柱

このたびは、東洋エクステリア製品をお買いあげいただきましてまことにありがとうございます。  
正しく施工、組付をしていただく為に、施工前に必ず取付説明書をお読み下さい。

フェンスは隣地境界を目的に設置するものです。防護柵や手すり等としては使用しないでください。

## ■施工上のご注意

- 商品の施工については必ず取付説明書に従ってください。  
また、施工完了後に取付説明書を施主様にお渡しください。
- 支柱の水抜き穴はモルタル等で塞がないでください。

## ■使用上のご注意

- 製品の破損などによる身体の損傷等の危険がありますので、以下の使い方を守って下さい。  
※フェンスを揺すったり、乗ったり、寄りかかったりしないでください。  
※フェンスに雨具・洗濯物・布団等を乗せないでください。

## 梱包明細表

### ■本体セット

名称	員数
本体	1

### ■主柱セット

名称	員数	
	NCE,NCEP,NCW	NPMA
主柱本体	1	1
隙間ふさぎ材	—	2
柱キャップ	1	1
上棧ジョイント	2	2
下棧ジョイント	2	2
柱キャップ取付ネジ φ4×10トラス1種	1	1
フェンス本体取付ネジ φ4×10トラス1種	4	4

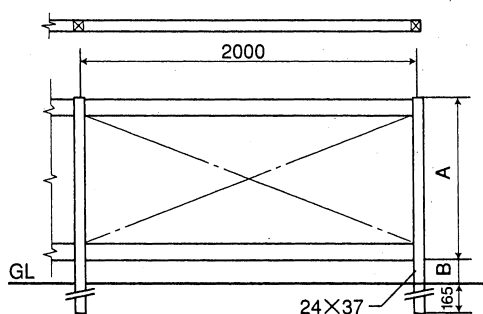
### ■端柱セット

名称	員数	
	NCE,NCEP,NCW	NPMA
端柱本体	1	1
隙間ふさぎ材	—	1
柱キャップ	1	1
上棧ジョイント	1	1
下棧ジョイント	1	1
柱キャップ取付ネジ φ4×10トラス1種	1	1
フェンス本体取付ネジ φ4×10トラス1種	2	2
注意シール	1	1
取付け説明書	1	1

### ■角柱セット

名称	員数	
	NCE,NCEP,NCW	NPMA
角柱本体	1	1
端部材	2	2
角柱キャップ	1	1
角柱キャップ取付ネジ φ4×10サラ小ネジ	1	1
フェンス本体取付ネジ φ4×10トラス1種	4	4

## ■姿図

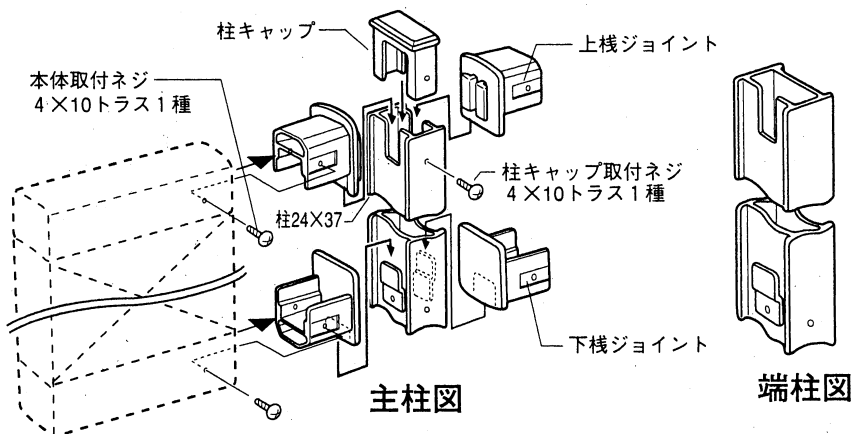


呼称	H	A	B
T-6	600	540	60
T-8	800	720	80
T-10	1000	920	80

## 1 NCE,NCEP,NCW主柱、端柱の組付

- パネル本体にジョイントを組み入れた後に柱に差し込んで下さい。

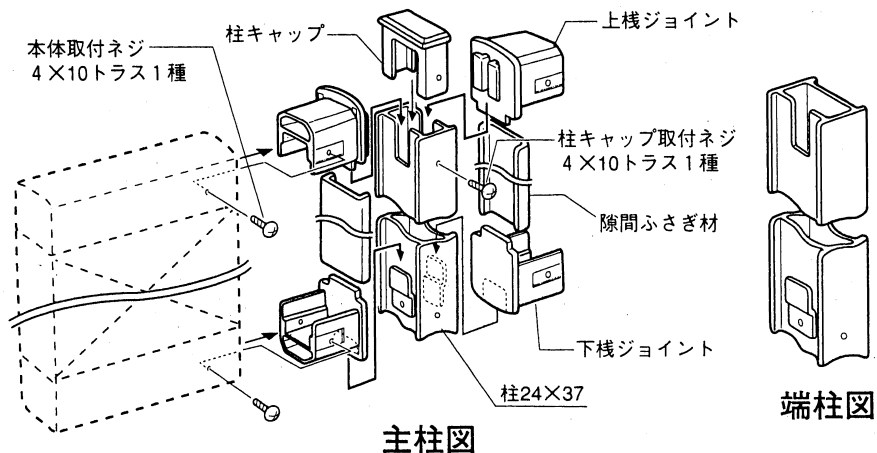
注) 電気ドライバー使用時は弱で組付けて下さい。



## ② NPMA主柱、端柱の組付

- パネル本体にジョイントを組み入れた後に柱に差し込んで下さい。

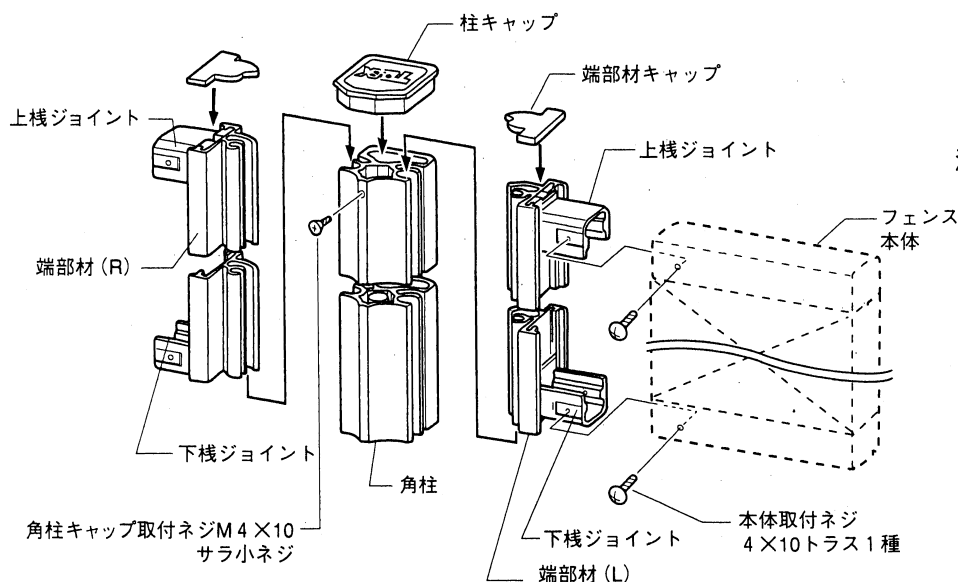
注) 電気ドライバー使用時は弱で組付けて下さい。



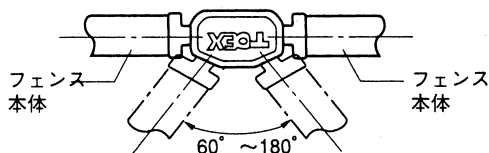
## ③ 角柱の組付

- 端部材をパネルに組付けた後角柱、主柱にスライドさせて組付けて下さい。

注) 電気ドライバーを使用時は弱で組付けて下さい。



目隠し角柱、納り平面図



- コーナー角度60°~180°まで自在に移動します。

### 工事店様へ

- 仕上げ後、本体についているモルタルを完全に拭き取って下さい。硬化後拭き取りますと表面を痛めますのでご注意下さい。
- みだりに改造、変更はしないで下さい。
- 施工終了後、取付説明書は取扱説明書といっしょに施主様にお渡し下さい。
- 御使用いただきましてありがとうございました。

### 施主様へ

- 月に一度程度のお手入れで美しさが長く保てます。汚れの軽い場合は水にぬらした柔らかいぞうきんで拭き取って下さい。また汚れのひどい場合はうすめた中性洗剤で拭き取ったのち洗剤が残らないように拭き取って下さい。

取説コード

**C214**

98-03A