

●このたびは、当社製品をお買いあげいただきましてまことにありがとうございます。

●正しく施工、組付をしていただく為に、施工前に必ず取付説明書をお読み下さい。

■施工上のご注意

- 商品の施工については必ず取付説明書に従って下さい。
- また、施工完了後に取付説明書を施主様にお渡し下さい。

■使用上のご注意

- 製品の破損などによる身体の損傷等の危険がありますので以下の使い方を守って下さい。
- 商品本体を揺すったり、乗ったり、寄りかかったりしないで下さい。
- 商品本体に雨具・洗濯物・布団等を載せないで下さい。

■梱包明細書

①光悦寺垣3尺/5尺・玉袖垣(建仁寺垣タイプ・御簾垣タイプ)2尺/3尺

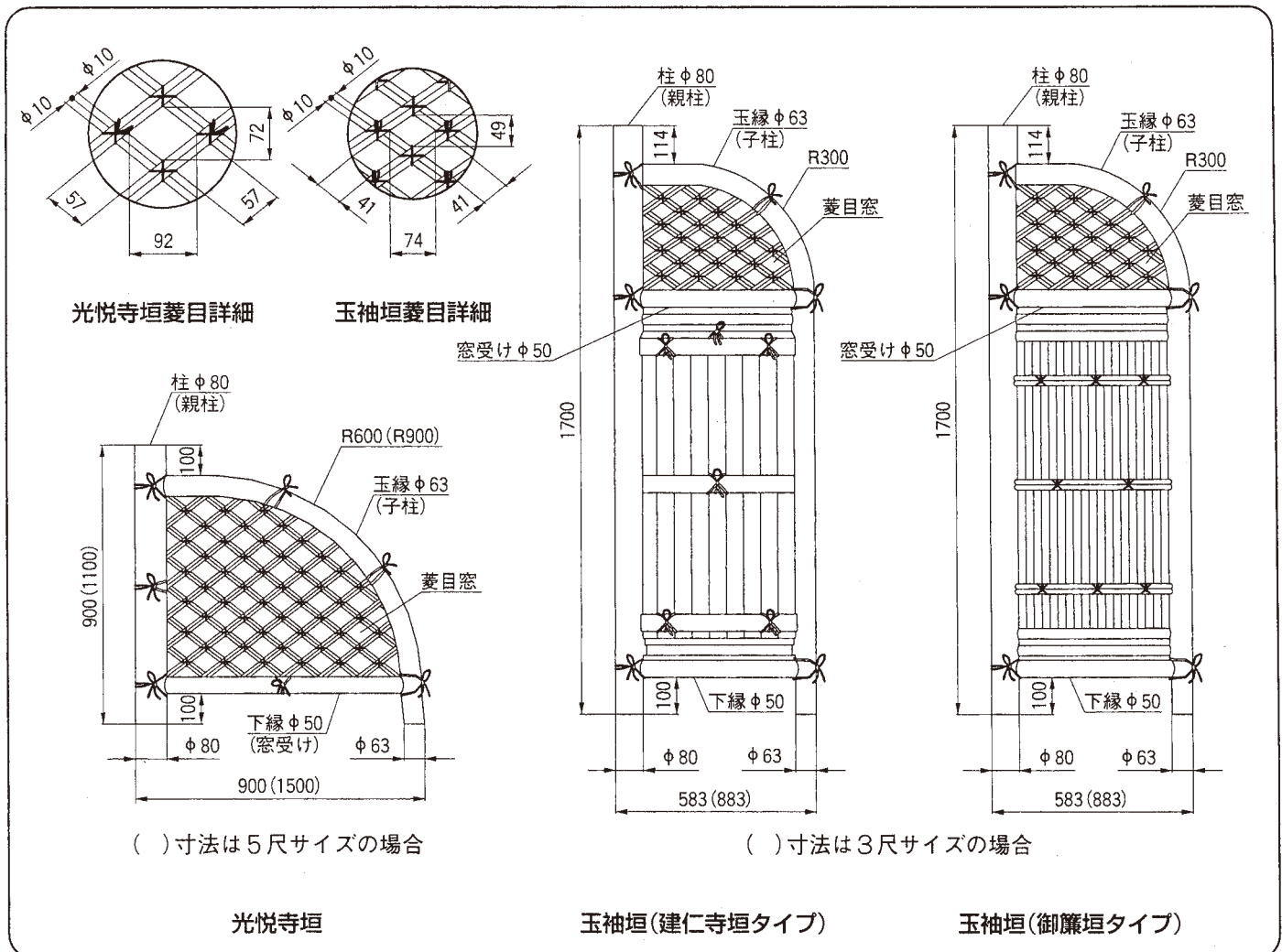
名 称	員 数
本体	1
柱固定金具	2
柱固定金具取付ネジ φ4×13バインドドリル	8
玉縁固定ベース	1

名 称	員 数
ベース固定用丸木ネジ φ4.1×32	2
ベース固定用フィッシャープラグアンカーS6	2
取付説明書	1

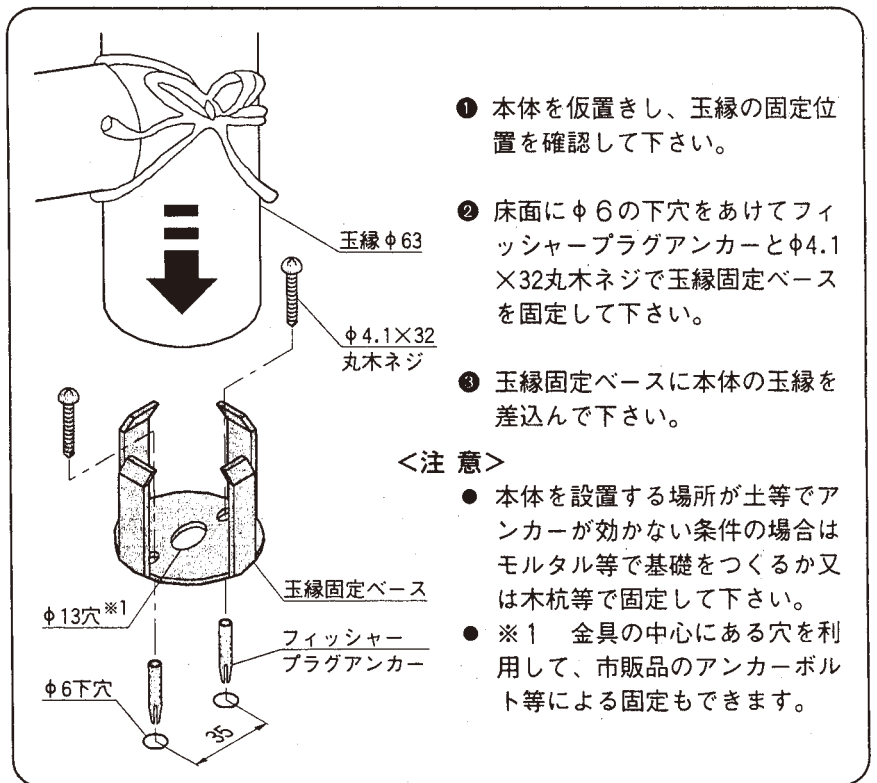
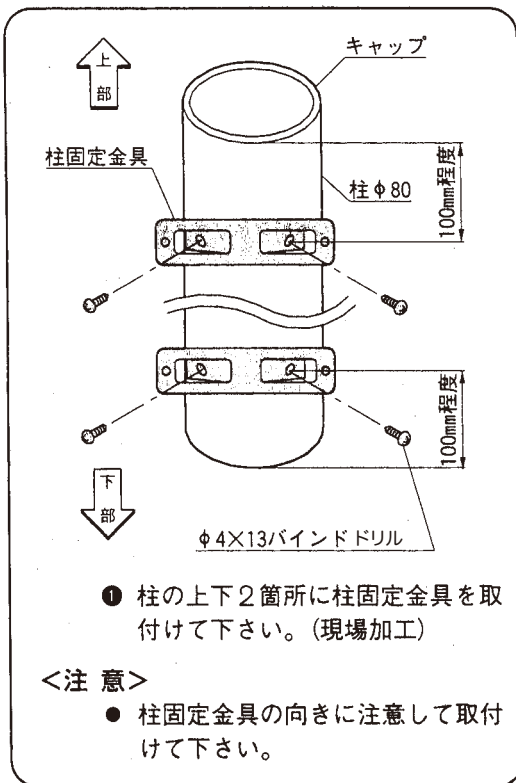
■梱包内容について

- 京香 光悦寺垣および玉袖垣は壁面や独立した柱などに固定することを基本としています。
- 従って、同梱されている部品類はそれに準じた構成内容となっております。

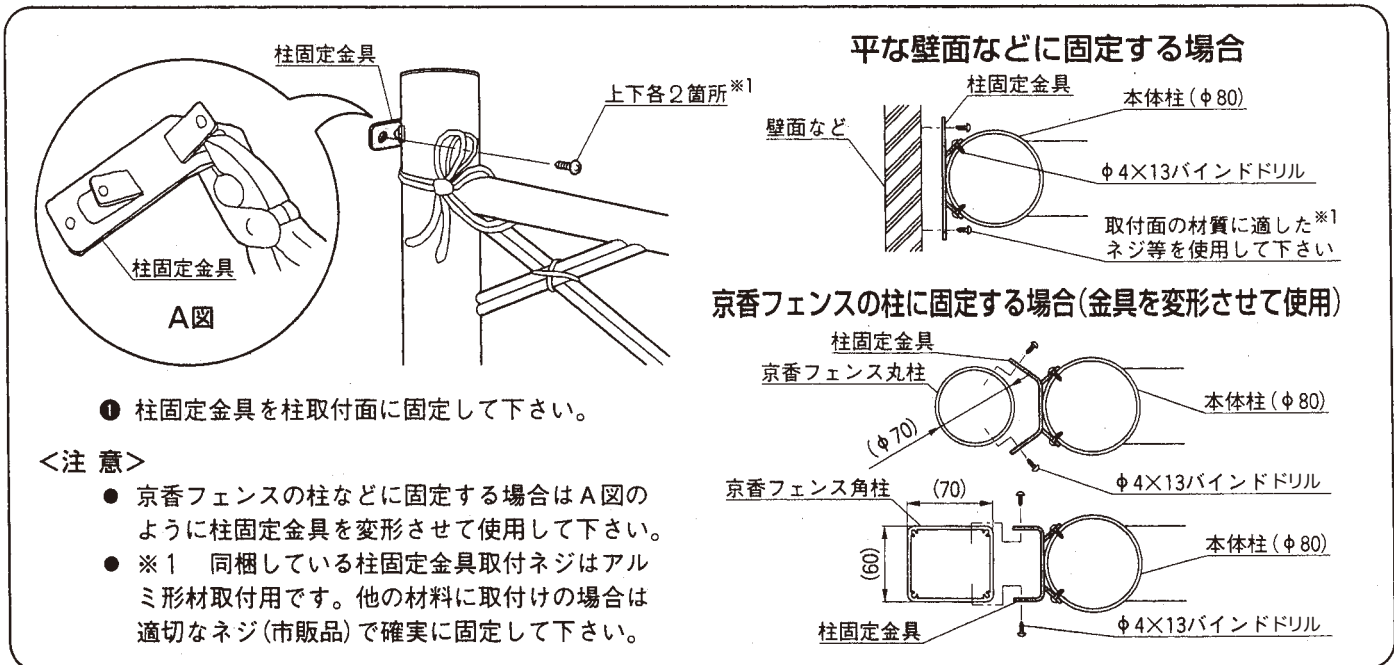
1. 姿図および基本寸法



2. 柱固定金具の取付け 3. 玉縁の固定



4. 柱の固定



工事店様へ

- 仕上げ後、本体についているモルタルを完全に拭き取って下さい。硬化後拭き取りますと表面を痛めますのでご注意下さい。
- みだりに改造、変更はしないで下さい。
- 施工終了後、取付説明書は施主様にお渡し下さい。
- 御使用いただきましてありがとうございました。

施主様へ

- 月に一度程度のお手入れで美しさが長く保てます。汚れの軽い場合は水にぬらした柔らかいぞうきんで拭き取って下さい。また汚れのひどい場合はうすめた中性洗剤で拭き取ったのち洗剤が残らないように拭き取って下さい。

取説コード
C215

BTL819287B
201108B_1001
201607D_1039