

●このたびは、当社製品をお買いあげいただきましてまことにありがとうございます。

●正しく施工、組付をしていただく為に、施工前に必ず取付説明書をお読み下さい。

フェンスは隣地境界を目的に設置するものです。防護柵や手すり等としては使用しないで下さい。

#### ■施工上のご注意

- 商品の施工については必ず取付説明書に従って下さい。  
また、施工完了後に取付説明書を施主様にお渡し下さい。
- 支柱の水抜き穴はモルタル等で塞がないで下さい。

#### ■使用上のご注意

- 製品の破損などによる身体の損傷等の危険がありますので、以下の使い方を守って下さい。
- フェンスを揺すったり、乗ったり、寄りかかったりしないで下さい。
- フェンスに雨具・洗濯物・布団等を載せないで下さい。

### ■梱包明細書

#### 1.本体セット

名 称	員 数
本体	1

#### 2.傾斜地柱

名 称	員 数
柱本体	1
上ブラケット	1
ストレートジョイント上	1
ストレートジョイント下	1
上ブラケット取付ネジ M4×40トラス	1
ストレートジョイント取付ネジ φ4×10トラス1種	4
上棧固定ネジ φ4×10ナベピアス	1

#### 3.自在ジョイント

名 称	員 数
自在ジョイント	2
自在ジョイント取付ネジ φ4×10トラス1種	4

#### 4.エンドキャップ

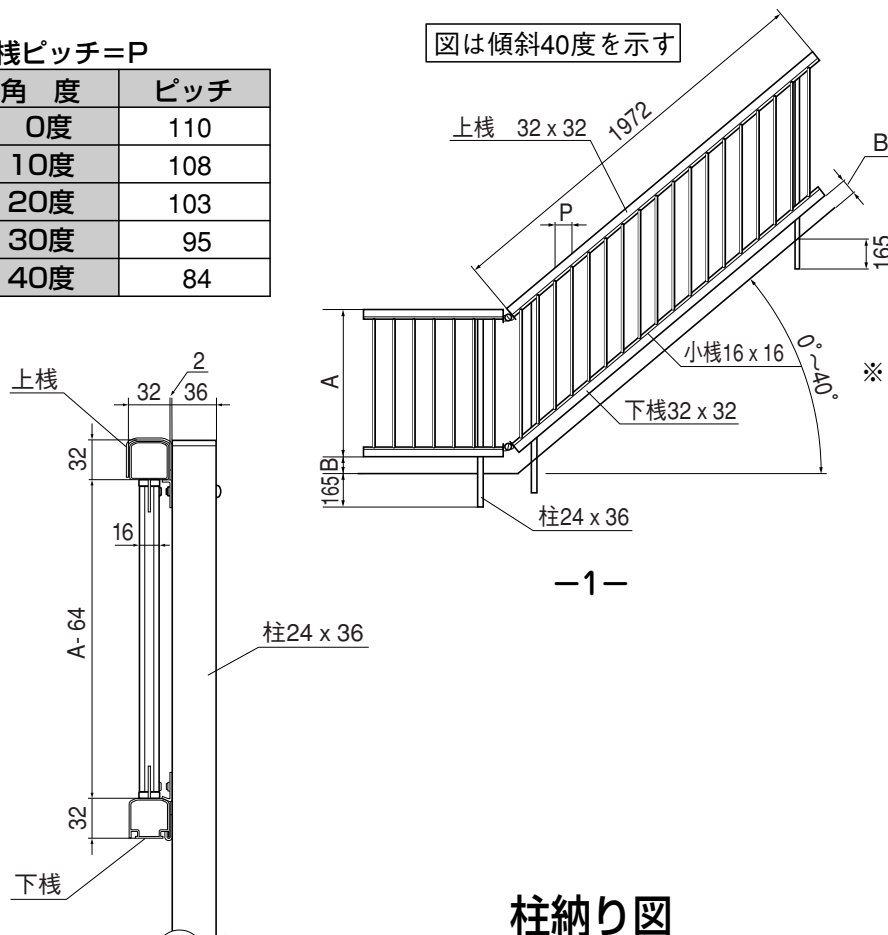
名 称	員 数
エンドキャップ	4
エンドキャップ取付ネジ φ4×10トラス1種	4
注意シール	1

## 1.施工図

小棧ピッチ=P

角 度	ピッチ
0度	110
10度	108
20度	103
30度	95
40度	84

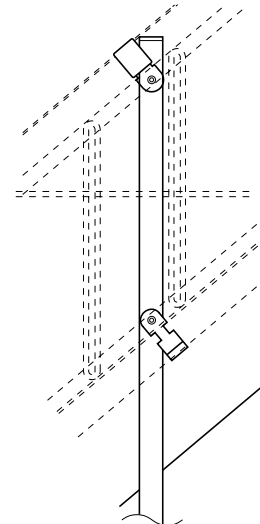
図は傾斜40度を示す



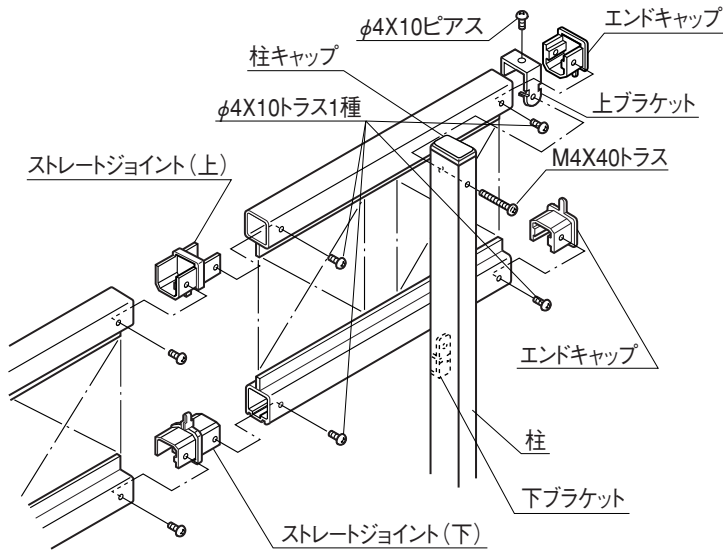
-1-

柱納り図

※ フェンスの傾斜角度は最大40度となります。

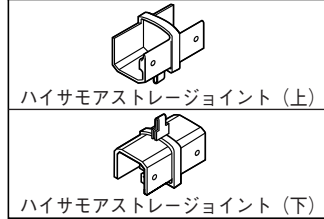


## 2. パネルと柱本体の組付



- ① フェンスを下ブラケットの上に乗せ「位置決め」をして下さい。
- ② 上ブラケット、ストレートジョイント、エンドキャップを取付けて下さい。
- ③ 上ブラケットと上枠をφ4×10ピアスネジで固定して下さい。

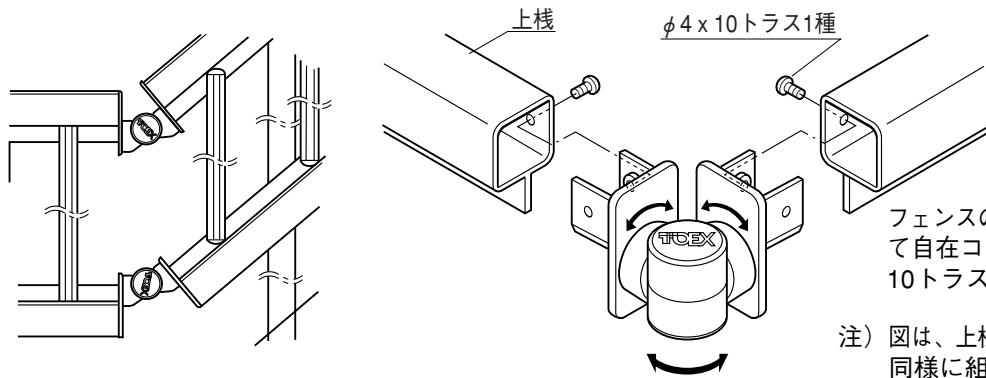
### ストレートジョイントの形状



### <注意>

- ストレートジョイント(上)と(下)では、形状が異なります。

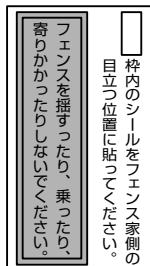
## 3. 自在コーナー継手の組付



フェンスの傾斜角度(最大40°)に合わせて自在コーナー継手を調整してφ4×10トラスで組付けて下さい。

注) 図は、上枠の納まりを示します。下枠も同様に組み付けて下さい。

## 4. 注意シールの貼付け



### <注意>

- 必ず左記シールをフェンス家側の目立つ位置に貼って下さい。(注意シールは、端部キャップの梱包に入っています。)

### 工事店様へ

- 仕上げ後、本体についているモルタルを完全に拭き取って下さい。硬化後拭き取りますと表面を傷めますのでご注意ください。
- みだりに改造、変更はしないで下さい。
- 施工終了後、取付説明書は施主様にお渡し下さい。
- 御使用いただきましてありがとうございました。

### 施主様へ

- 月に一度程度のお手入れで美しさが長く保てます。汚れの軽い場合は水にぬらした柔らかいぞうきんで拭き取って下さい。また汚れのひどい場合はうすめた中性洗剤で拭き取ったのち洗剤が残らないように拭き取って下さい。

取説コード

**C222**

BZS819524D  
98-03A  
201607F\_1049