

## 取付説明書

- このたびは、東洋エクステリア製品をお買いあげいただきましてまことにありがとうございます。
- 正しく施工、組付をしていただく為に、施工前に必ず取付説明書をお読み下さい。

### ■梱包明細書

#### ①本体セット

名 称	員 数
① 本体	1

#### ②中間支柱セット

名 称	員 数
② 中間支柱	1
③ 笠木取付ボルト M12×35六角ボルト, SW	2
④ ボトムレール取付ボルト M8×16六角ボルト, PW	2

#### ③端末支柱セット

名 称	員 数
⑤ 端末支柱	1
③ 笠木取付ボルト M12×35六角ボルト, SW	2
④ ボトムレール取付ボルト M8×16六角ボルト, PW	1

#### ④端末笠木セット

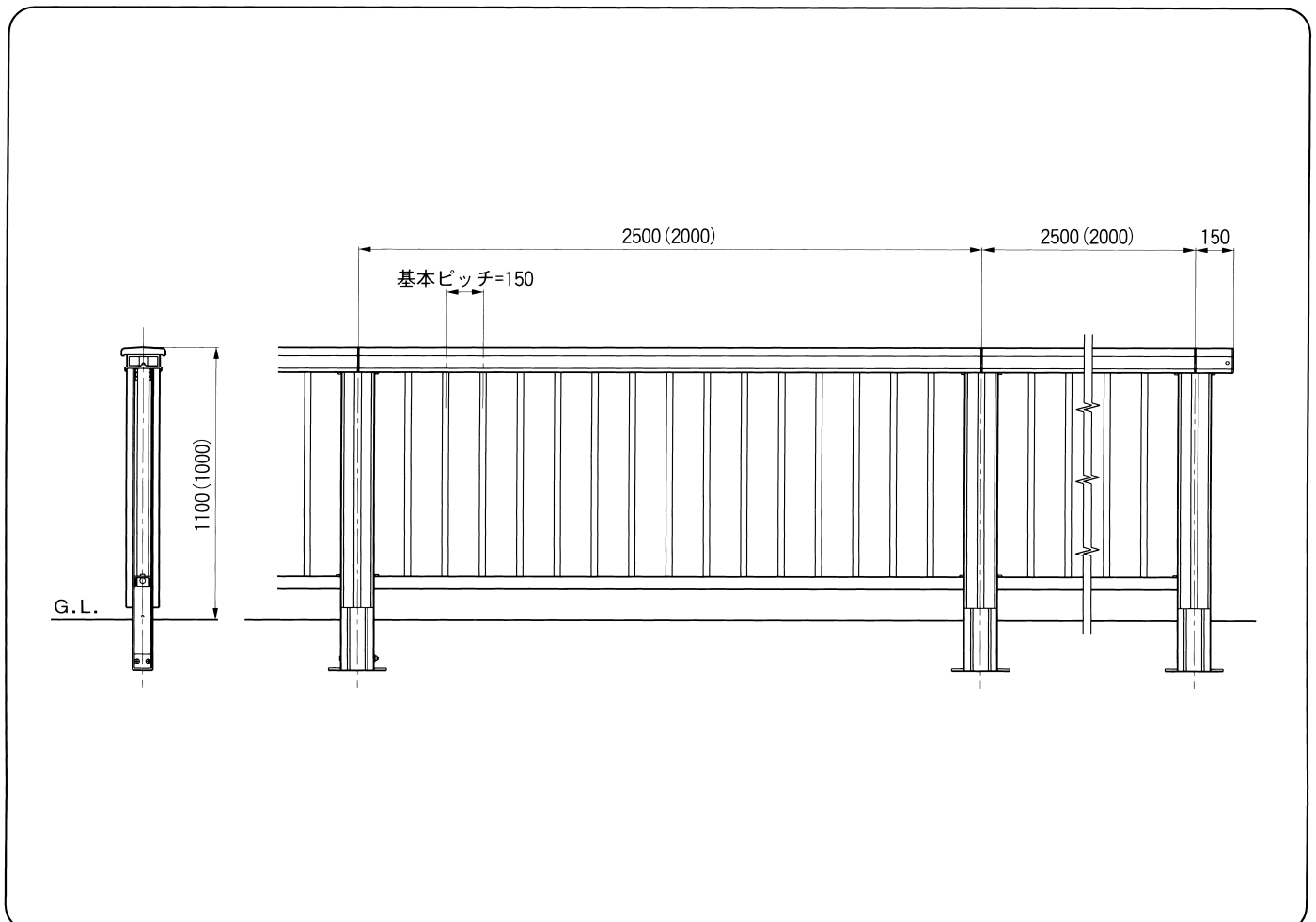
名 称	員 数
⑥ 端末笠木	1

※オプションで笠木ジョイントカバー（笠木の召し合わせ部分のカバー）を用意しております。

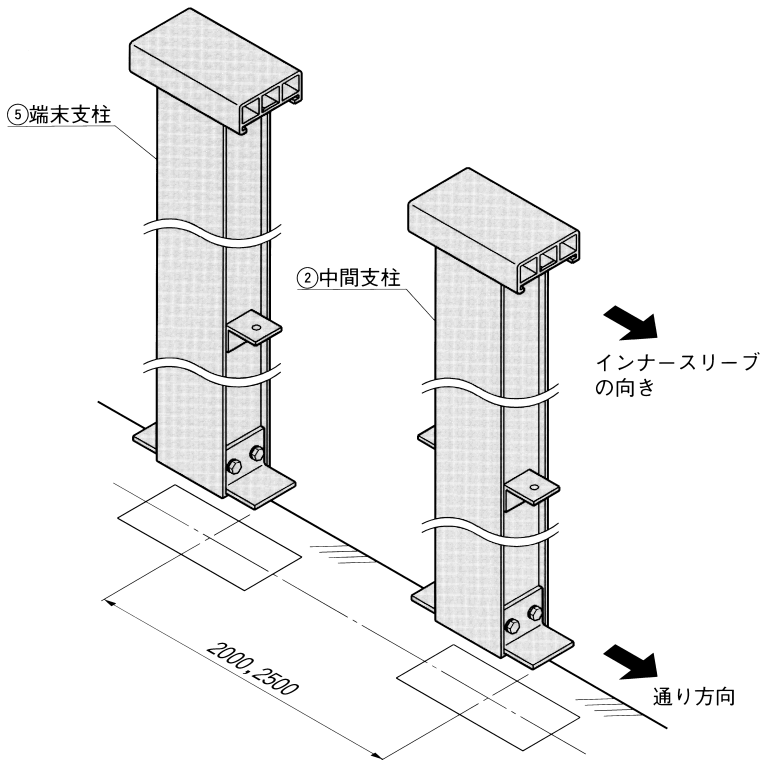
#### 笠木ジョイントカバーセット(オプション)

名 称	員 数
⑦ 笠木ジョイントカバー	1
⑧ 取付ネジ $\phi 4 \times 16$ ナベピアス	2

## 1.基本寸法および施工図

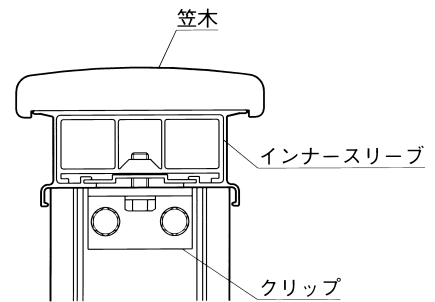
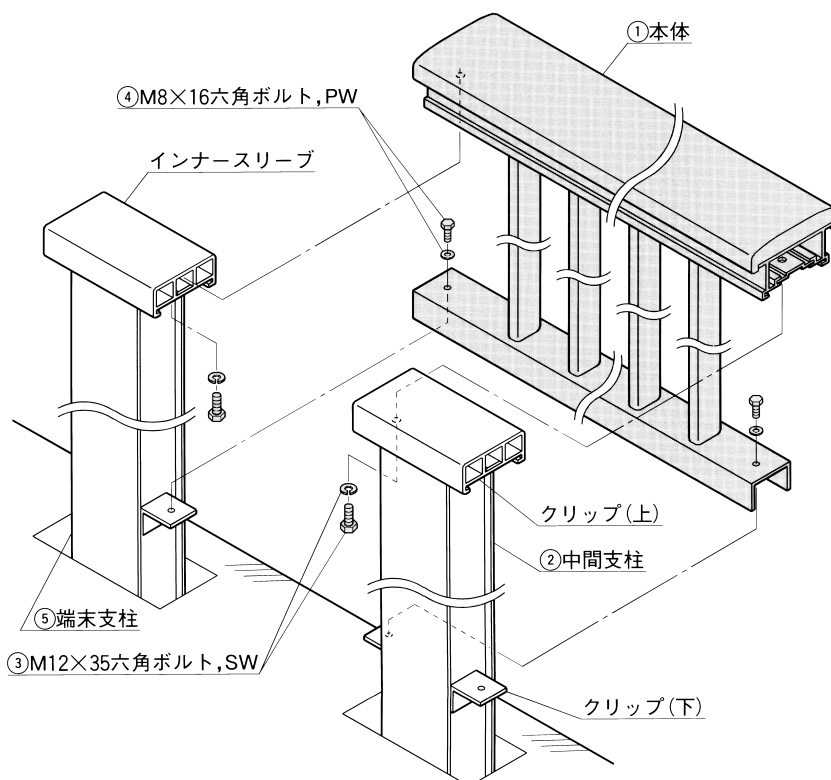


## 2. 支柱の仮設置



- ① あらかじめ200(250)ピッチであけておいた穴に、左図のような向きで柱を設置して下さい。

## 3. 本体の取付け



- ① 本体は柱が仮施工の状態、端末支柱から順に取付けていって下さい。
- ② 本体の取付け方は、支柱上部のインナースリーブとクリップ(支柱とインナースリーブを取付けるLアングル)のすき間に本体の笠木を差入れ、ボルトを締め付けて下さい。更にボトムレールをボルト締めして下さい。

## 4. 端末笠木の取付け

① 本体  
⑤ 端末支柱  
③ M12×35六角ボルト, SW  
⑥ 端末笠木

❶ 本体の笠木と同様に、インナー Sleeve とクリップのすき間に笠木をスライドさせて差入れ、ボルト締めして下さい。

## 5. 支柱の固定

G.L.  
1000, 1100  
125

❶ 柱と本体の取付けができましたら、上図の寸法のようにレベル、通りを出しコンクリートを充分硬化させて下さい。各ボルト類にゆるみがないよう、確実に締め付けて下さい。

## ※ 笠木ジョイントカバー(オプション)の取付け

⑧ φ4×16ナベピアス  
⑦ 笠木ジョイントカバー  
① 本体

裏側  
正面側

❶ 笠木にカバーをかぶせたら、付属のネジで固定して下さい。

<注意>

- 笠木ジョイントカバーには表裏がありますので、間違えないように注意して下さい。



### 工事店様へ

- 仕上げ後、本体についているモルタルを完全に拭き取って下さい。  
硬化後拭き取りますと表面を痛めますのでご注意下さい。
- みだりに改造、変更はしないで下さい。
- 施工終了後、取付説明書は施主様にお渡し下さい。
  
- 御使用いただきましてありがとうございました。

### 施主様へ

- 月に一度程度のお手入れで美しさが長く保てます。汚れの軽い場合は水にぬらした柔らかいぞうきんで拭き取って下さい。  
また汚れのひどい場合はうすめた中性洗剤で拭き取ったのち洗剤が残らないように拭き取って下さい。

取説コード

**C224**

98-04A