

# ハイパーパーティション ウッドパーティション パネル壁付部材セット

## 取付説明書

- このたびは、東洋エクステリア製品をお買いあげいただきましてまことにありがとうございます。
- この取付説明書に示した表示記号の内容は、製品を安全に正しく施工していただき、あなたや他の人々の危害や損害を未然に防止するためのものです。  
表示記号の内容を良く理解したうえで、本書の内容(指示)にしたがってください。
- この取付説明書では、次のような記号を使用しています。

### 安全に関する記号 記号の意味


**警告**

- 取扱いを誤った場合に、使用者が死亡または重傷を負うおそれのある内容を示しています。


**注意**

- 取扱いを誤った場合に、使用者が中・軽傷を負うおそれのある内容、または物的損害のおそれがある内容を示しています。

### 一般情報に関する記号


**ポイント**

- 取付手順で、特に注意して作業をしていただきたいことを示しています。
- 守っていただかないと組付けができない内容、または製品全体に後々不具合が発生するおそれのある内容を示しています。



- 取付説明の内容全体(個々の説明枠)にかかる注意事項を示しています。
- 取付説明の内容に制限がある場合の条件を示しています。


**補足**

- 説明の内容で知っておくと便利なことを示しています。

## <施工の前に>


**注意**

- 正しく施工、組付けをするために、施工前に必ず取付説明書をお読みください。
- 製品の施工については、必ず取付説明書にしたがってください。
- 「パネル壁付部材セット」は、躯体の壁側にパネルを直接取付ける場合に使用するものです。
- 組付けに際しては、ハイパーパーティション取付説明書(C216)または、ウッドパーティション取付説明書(C218)を合わせてお読みください。
- 施工終了後、取付説明書は施主様にお渡しください。

## <施工上のご注意>


**注意**

- モルタル・鉄粉は木材の変色の原因になりますので、付着した場合は速やかに取除いてください。

## ■梱包明細書

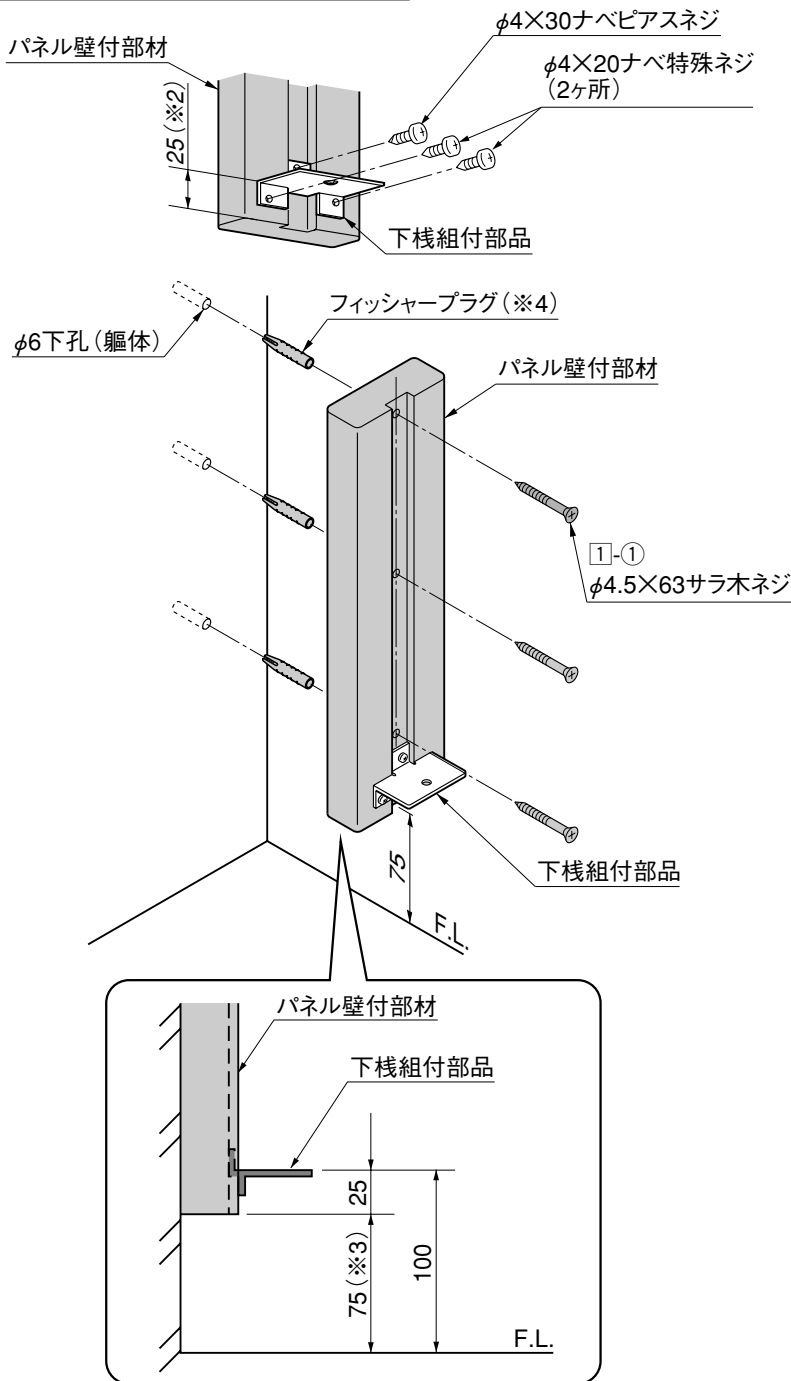
### ①パネル壁取付部材セット

| 名 称              | 略 図   | 員 数 | 名 称          | 略 図   | 員 数 |
|------------------|---|-----|--------------|---|-----|
| パネル壁付部材          |  | 1   | フィッシャープラグ S6 |  | 3   |
| ①-① φ4.5×63サラ木ネジ |  | 3   | 取付説明書<C228>  | —   | 1   |

# 1. 切断加工と組付け

表1.1 パネル壁付部材切断寸法

| パネルサイズ | 切断寸法     |
|--------|----------|
| T-6    | 625      |
| T-8    | 725      |
| T-10   | 925      |
| T-12   | 1125     |
| T-14   | 1325     |
| T-18   | 1725(※1) |



① パネル壁付部材を表1.1を参照して、パネルサイズに合わせて切断してください。

**補足**

● パネルサイズT-18は切断する必要がありません。(※1)

② パネル壁付部材の下面から25mm(※2)のところ、下棧組付部品を取付けてください。

**補足**

● 下棧組付部品を取付けるためのネジは「ハイパーティション」または「ウッドパーティション」の梱包に入っています。

③ パネル壁付部材をF.L.から75mm(※3)上げた状態で、①-①を使って躯体に取付けてください。

このとき、躯体がALC、コンクリート壁等の場合は、下孔(φ6)をあけ、フィッシャープラグを打ち込んでください。(※4)

④ 「ハイパーティション」または「ウッドパーティション」の取付説明書を参照して、パネルを組付けてください。

取説コード  
**C228**

98-11A  
200111B\_1001