

パリスードフェンス ウッディ2型

取付説明書

- このたびは、東洋エクステリア製品をお買いあげいただきましてまことにありがとうございます。
- 正しく施工、組付をしていただく為に、施工前に必ず取付説明書をお読みください。

このフェンスは隣地境界およびJIS手すり(L形)相当の性能を目的に製作しております。JIS手すり(L形)以上および防護柵としては使用しないでください。

■施工上のご注意

- *商品の施工については必ず取付説明書に従ってください。
- また、施工完了後に取付説明書を施主様にお渡しください。
- *支柱の水抜き穴はモルタル等で塞がないでください。

■使用上のご注意

- *フェンスを揺すったり、乗ったり、寄りかかったりしないでください。
- *フェンスに雨具・洗濯物・布団等を載せないでください。

■梱包明細書

① 笠木

名 称	員 数		
	中 間	端 部	ロング
笠木(中間)	1	-	-
笠木(端部)	-	1	-
笠木(ロング)	-	-	1

② ストレート継手

名 称	員 数
ストレート継手	1
樹脂カバー	1
ストレート継手取付ネジ φ4×16ナベ	4

③ 横ビーム

名 称	員 数
横ビーム L=1085	2

④ 2型主柱(ロング柱同様)

名 称	員 数	
	主 柱	端 柱
2型主柱	1	-
2型端柱	-	1
横ビーム受け金具(主柱用)	4	-
横ビーム受け金具(端柱用)	-	4
金具組付ボルト M6×80六角ボルト	2	2
金具組付座金 M6用(予備2個)	4(2)	4(2)
金具組付バネ座金 M6用(予備2個)	2(2)	2(2)
金具組付ナット M6用袋ナット	2	2

※ () 内数値は予備数です。

名 称	員 数	
	主 柱	端 柱
横ビーム組付ボルト M6×50六角ボルト	8	4
横ビーム組付座金 M6用	16	8
横ビーム組付バネ座金 M6用	8	4
横ビーム組付ナット M6用袋ナット	8	4
取付説明書	1	1
取扱説明書	1	1

⑤ 端部キャップ

名 称	員 数
端部キャップ	2
端部キャップ取付ネジ φ4×16ナベ	2
注意シール	1

⑥ 自在コーナー継手

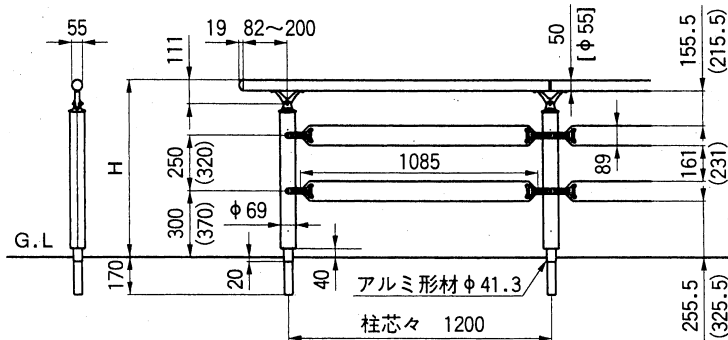
名 称	員 数
自在コーナー継手	1
自在コーナー継手組付ネジ φ4×16ナベ	4

<注 意>

- 柱施工前に下記商品を取付ける場合は、各商品に同梱している取付説明書を必ずお読みください。
- ポールフェンス
- ポール笠木ジョイント
- プランターハンガー
- 二段笠木用ブラケット

1. 基本寸法図

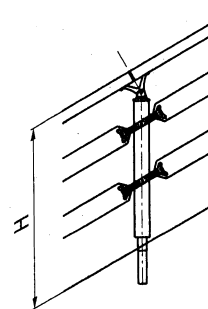
主柱、端柱仕様[T-8]



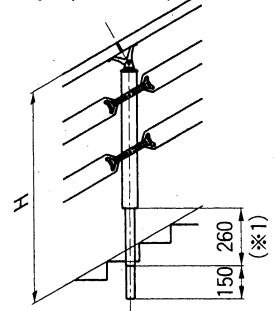
※ () 内寸法はT-10の場合

サイズ	H
T-8	800
T-10	1000

傾斜地の場合



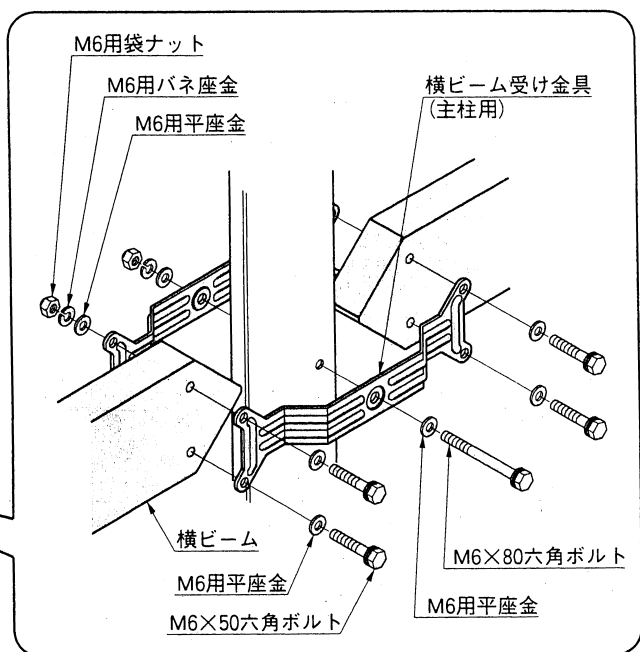
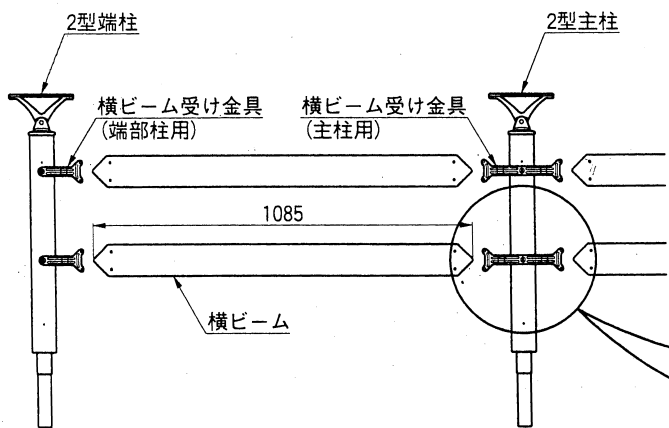
階段地の場合 (主柱ロング)



<注 意>

- 傾斜地・階段地では、レベル穴が高さの基準にはなりません。
- ロング柱は、アルミ部分が200mm長くなっています。(※1)

2. ビームの組付け

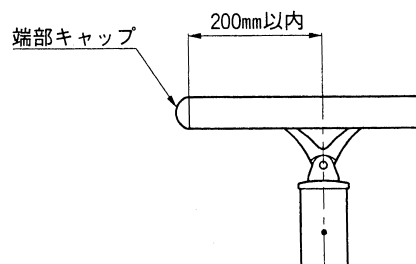
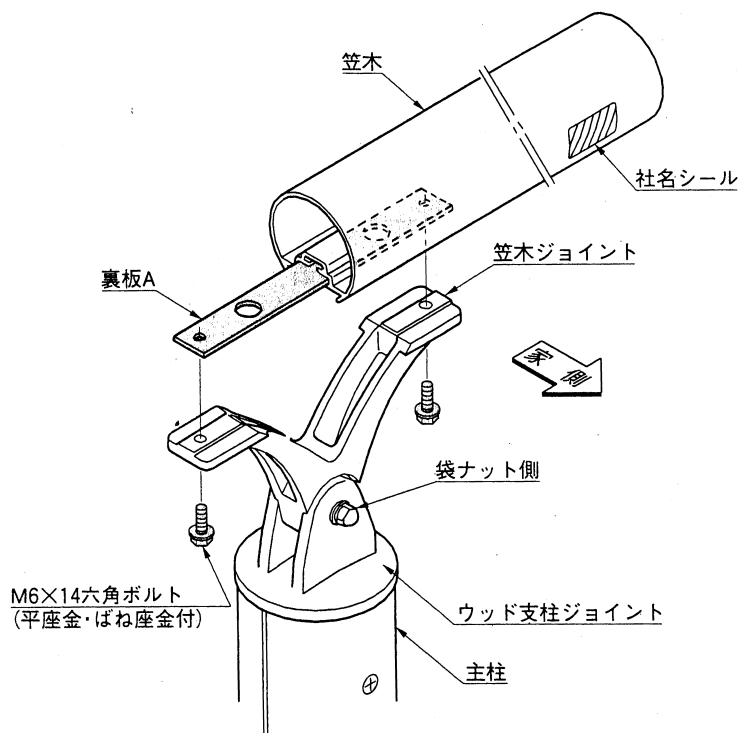


- 主柱・端柱と横ビーム受け金具(主柱用、端柱用)をM6×80六角ボルト, M6用平座金, バネ座金, 袋ナットで組付けてください。

<注意>

- ボルト類の紛失に注意してください。

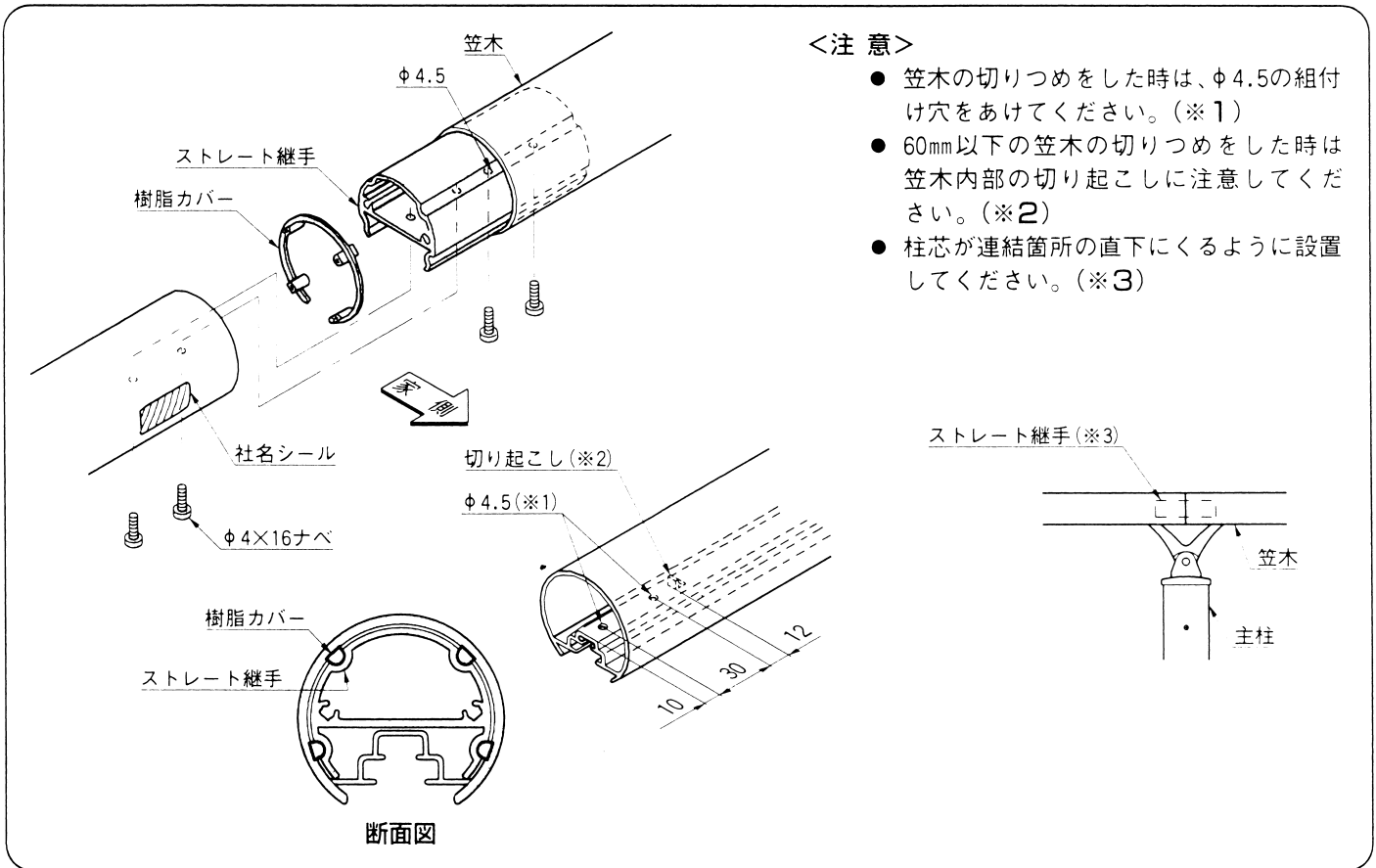
3. 笠木の組付け



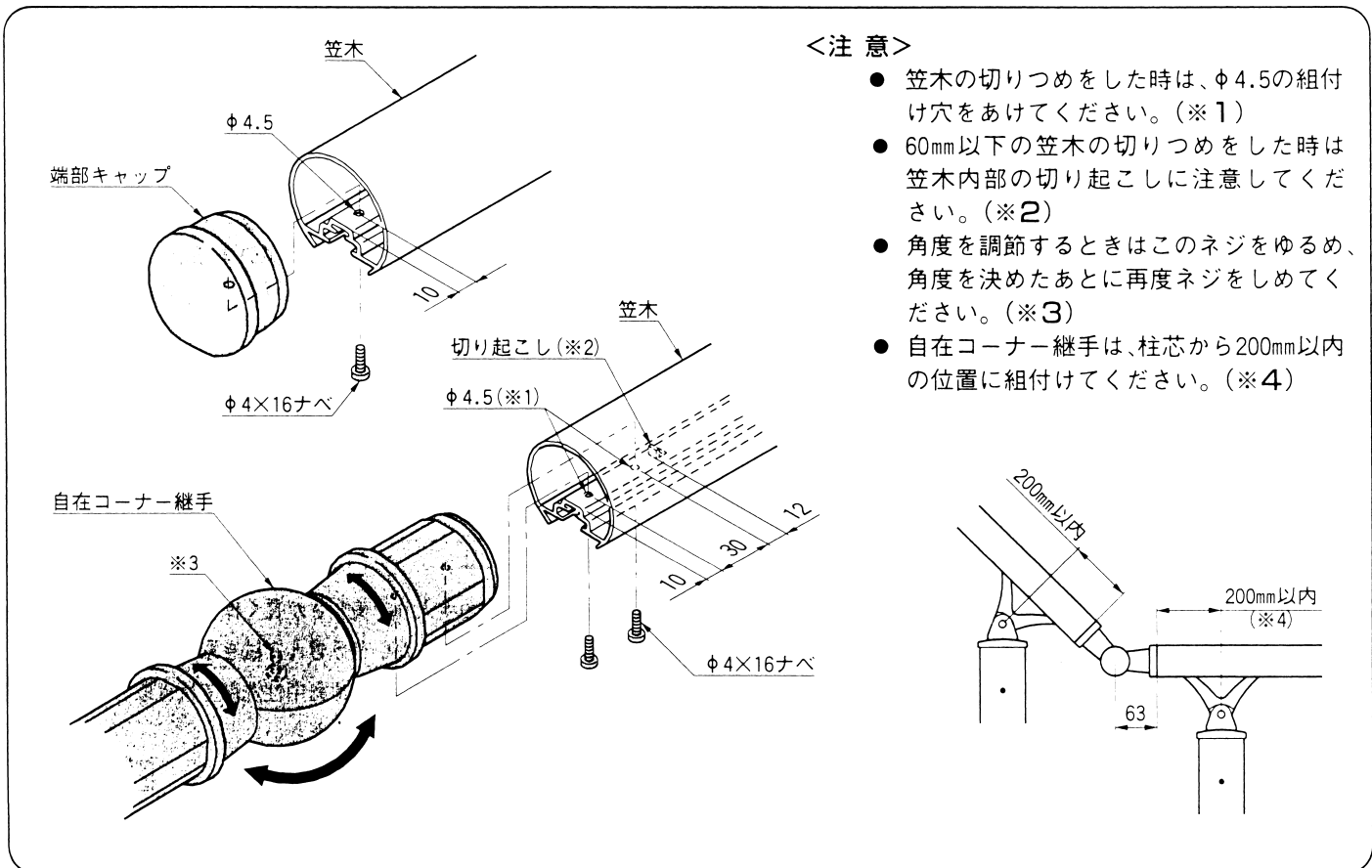
<注意>

- 笠木端部との取付けは、柱芯より200mm以内の位置にくるようにしてください。

4. 笠木の連結

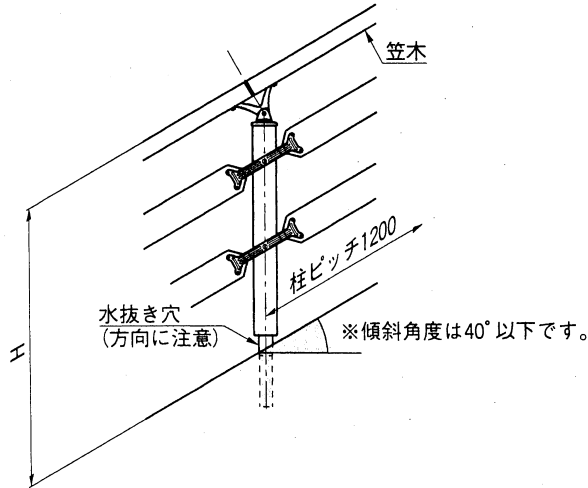


5. 端部キャップ・自在コーナー継手の組付け

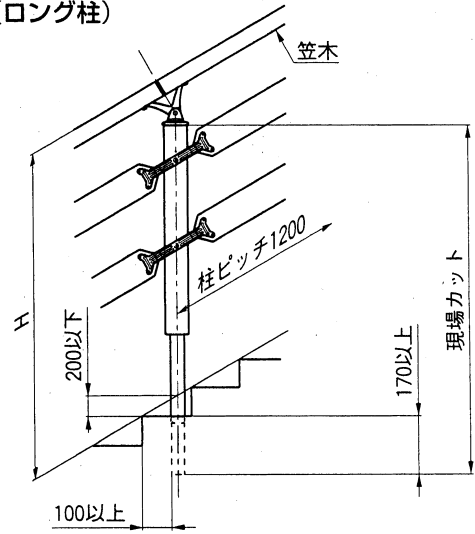


6. 傾斜地・階段地の柱の取付け

5-1 傾斜地の場合

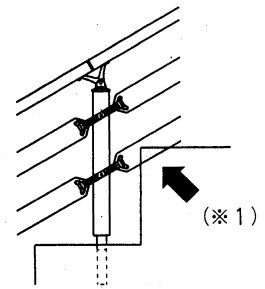


5-2 階段地の場合 (ロング柱)

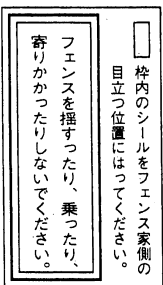


<注意>

- 傾斜地や階段地では、レベル穴(レベルシール)がHの基準にはなりません。(傾斜地において、レベル穴を基準に施工した場合、Hが高くなります。)水抜き穴はモルタルなどで塞がないでください。
- 階段地では、G.L.面が変化するので、ロング柱で対応します。
- 横ビームが階段地にあたらないように施工前に確認してください。(※1)
- 主柱を現場でカットする場合、スチール用の切断機でカットしてください。
- 水抜き穴がG.L.以下となった場合、φ5の穴加工を追加してください。



7. 注意シールの貼付け



<注意>

- 必ず左記シールをフェンス家側の目立つ位置に貼ってください。(注意シールは、端部キャップの梱包に入っています。)

8. プランターハンガーの取付け

オプションとしてプランターハンガーを用意しています。

- 取付方法および仕様は、プランターハンガーに同梱している取付説明書をご参照願います。

工事店様へ

- 仕上げ後、本体についているモルタルを完全に拭き取ってください。硬化後拭き取りますと表面を痛めますのでご注意ください。
- みだりに改造、変更はしないでください。
- 施工終了後、取付説明書は施主様にお渡しください。

● 御使用いただきましてありがとうございました。

施主様へ

- 月に一度程度のお手入れで美しさが長く保てます。汚れの軽い場合は水にぬらした柔らかいぞうきんで拭き取ってください。また汚れのひどい場合はうすめた中性洗剤で拭き取ったのち洗剤が残らないように拭き取ってください。

取説コード

C231

199812A
199902B