

アルミサモア2型

【施工順序】

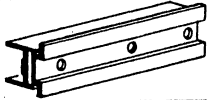
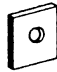
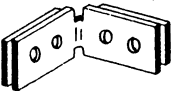
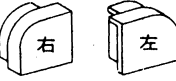


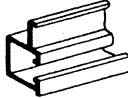
- ① 柱を建てる。
 - 1.8m以内の間隔で建ててください。
(柱に付いているプラスチック部品を表にして建てます。)
- ② フェンスを乗せる。
 - 柱の前面に付いているプラスチック部品に、フェンスを乗せます。
(ひもで横棧を柱に縛って、仮止めすると、取付けが楽です。)
- ③ フェンスと柱を固定する。
 - 右図(イ)~(ヘ)の説明図を参照してください。

【別途有償部品概算方法】

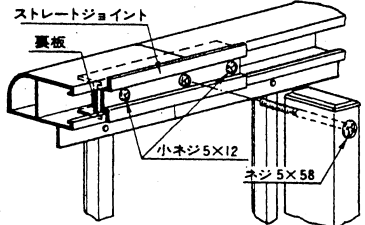
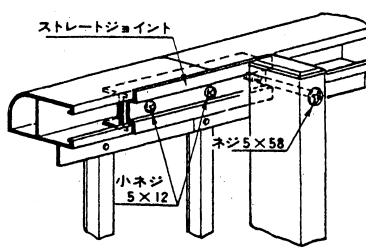
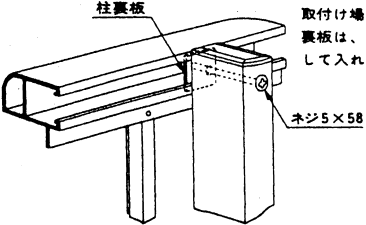
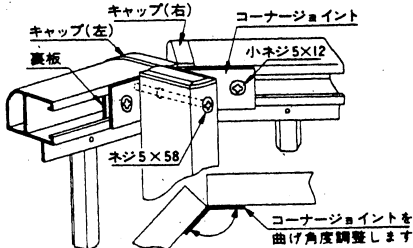
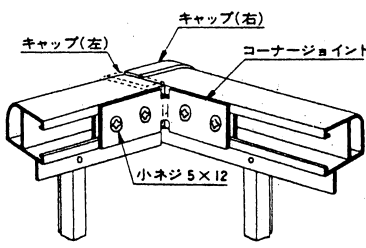
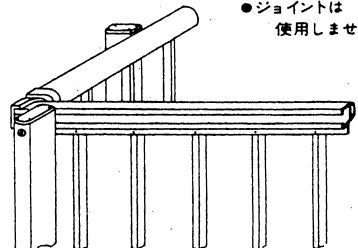
- ① 柱の本数
フェンスの枚数 + 1
- ② コーナージョイント数 (1袋 2組入り)
曲がった個所の数
- ③ キャップ数 (1袋 左右の上下各1組入り)
曲がった個所の数 + $\frac{\text{末端の数}}{2}$

【部品一覧表】

部品と、組合せ部材及び使用ネジ

ストレートジョイント ステンレス (内外1組)		○小ネジ 5×12 ○ネジ 5×58 ●柱
柱裏板 ステンレス		○ネジ 5×58 ●柱
コーナージョイント 別売 ステンレス (裏板2個付 1組)		○小ネジ 5×12 ○ネジ 5×58 ●柱
上横棧キャップ 別売 プラスチック (左右有り)		●上横棧 
下横棧キャップ 別売 プラスチック (左右兼用)		●下横棧 

【取付け説明図】

<p>(イ) ストレートで接続する場合<1></p>  <p>●柱を建てない場合は、小ネジ3本で、横棧を固定して下さい。</p>	<p>(ロ) ストレートで接続する場合<2></p> 	<p>(ハ) 自由な位置へ柱を取付ける場合</p>  <p>取付け場所に、裏板は、斜めにして入れます。</p>
<p>(ニ) 出隅コーナーで接続する場合<1></p>  <p>コーナージョイントを曲げ角度調整します</p>	<p>(ホ) 出隅コーナーで接続する場合<2></p> 	<p>(ヘ) 入隅コーナーで接続する場合</p>  <p>●ジョイントは使用しません。</p>