

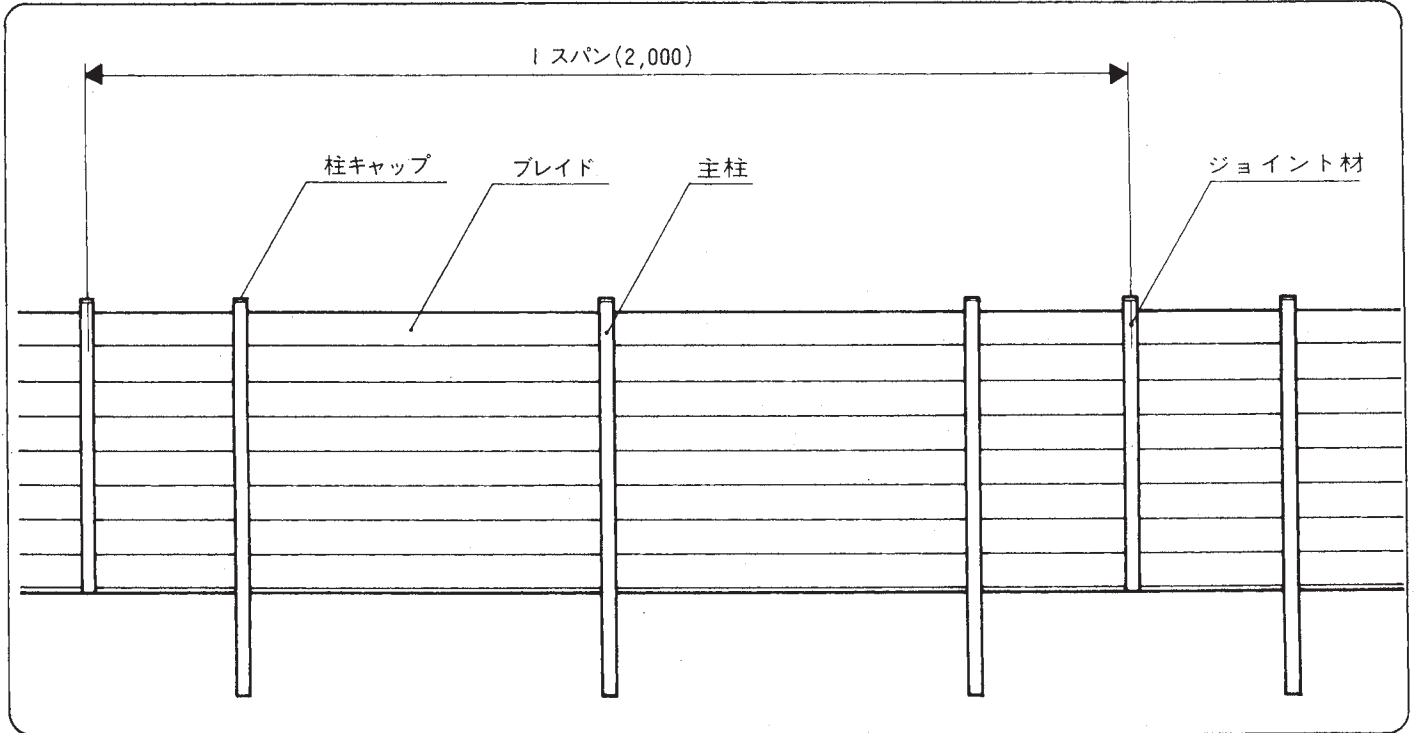
LIXIL

ルーバーフェンス1型

取付説明書

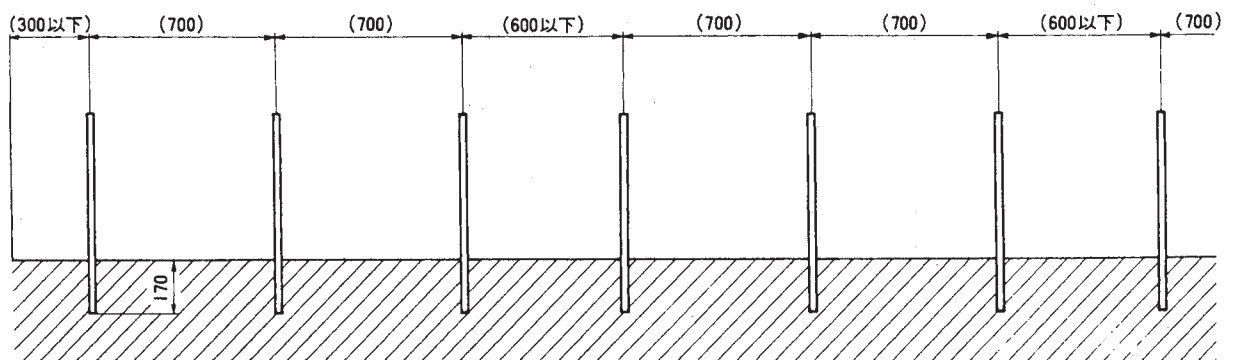
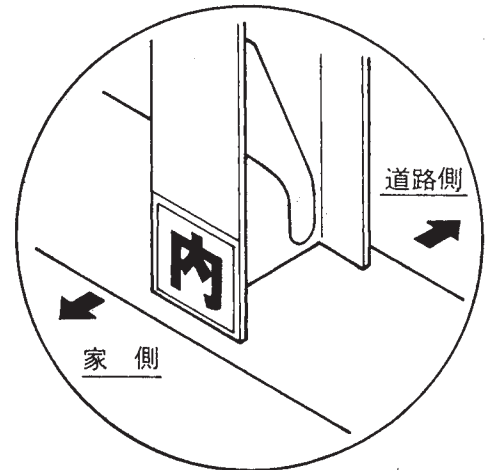
- このたびは、当社製品をお買いあげいただきましてまことにありがとうございます。
- 正しく施工、組付をしていただく為に、施工前に必ず取付説明書をお読み下さい。

■ 完成図



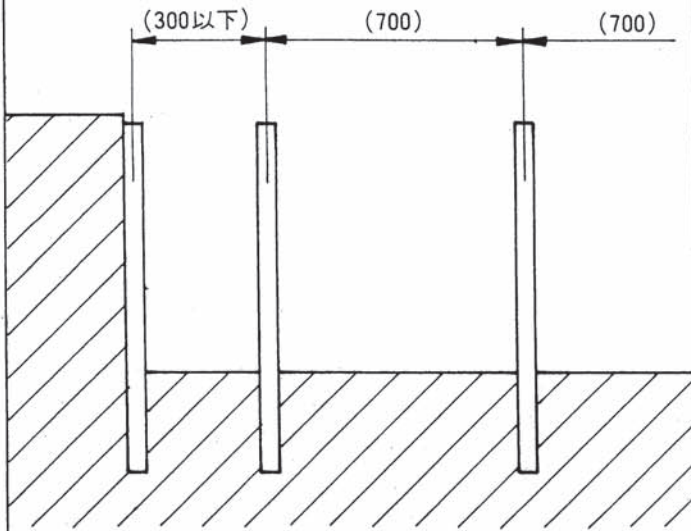
1. 主柱の施工

初めに、主柱を下図の様に施工して下さい。柱のピッチは、
 かならず、1000mm以下で施工して下さい。
 柱にはってある **内** シールを家側に向けて、施工して下さい。



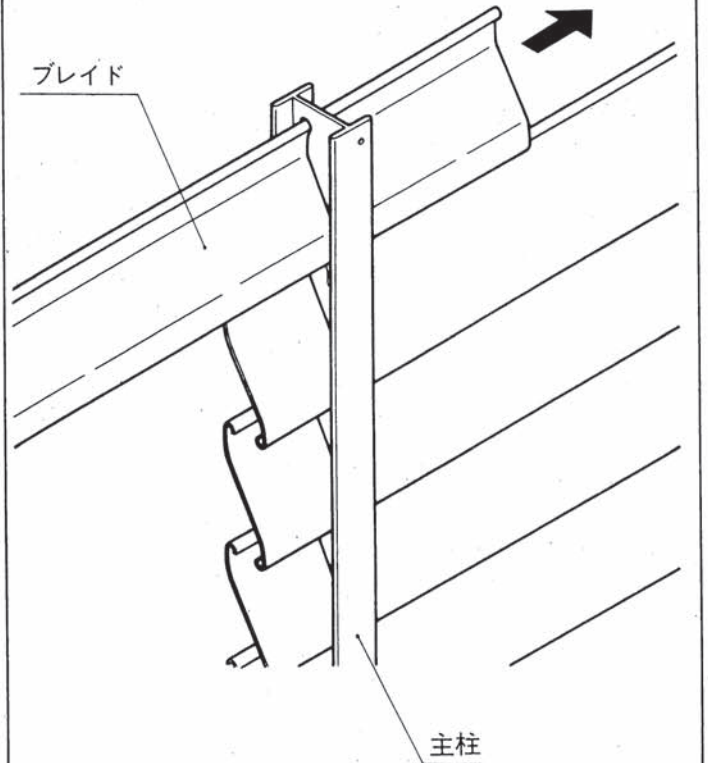
2. 壁際施工

壁際施工を行なう時は、下図の様に、柱を壁際にたてて下さい。



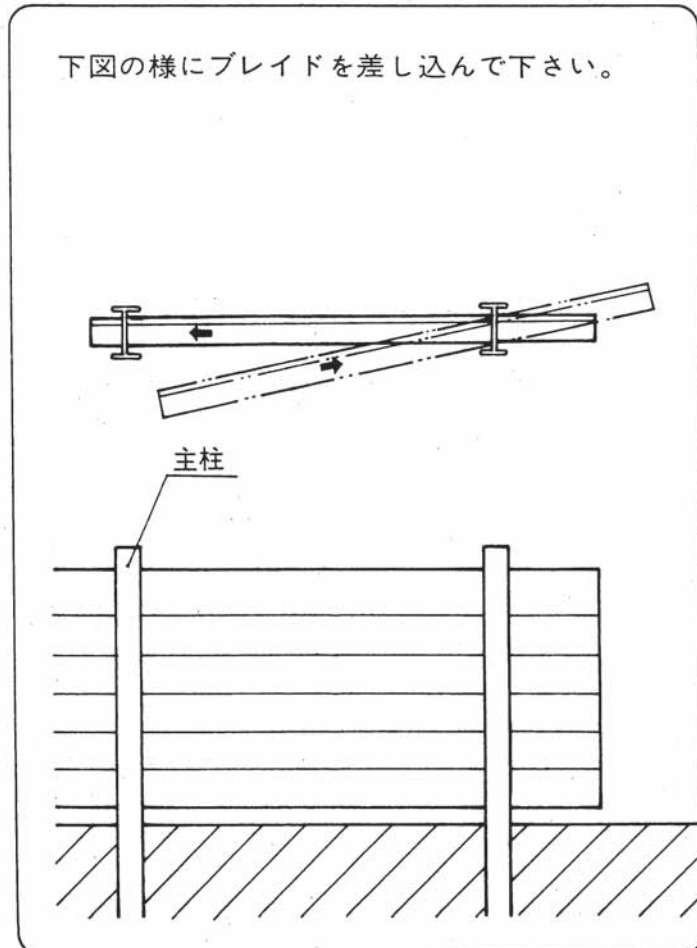
3. ブレイドの取付

主柱が完全に固定したら、ブレイドを差し込みます。



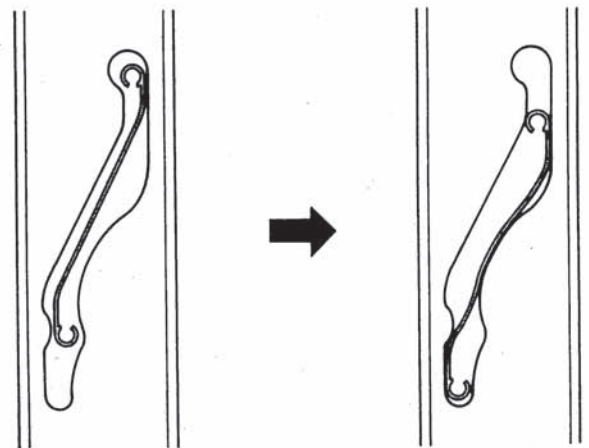
※ブレイドの差し込み方

下図の様にブレイドを差し込んで下さい。



4. ブレイドの固定

1スパン (ブレイド1枚分) ブレイドを差し込んだら、下図のようになるまで、手でブレイドを押し上げて下さい。

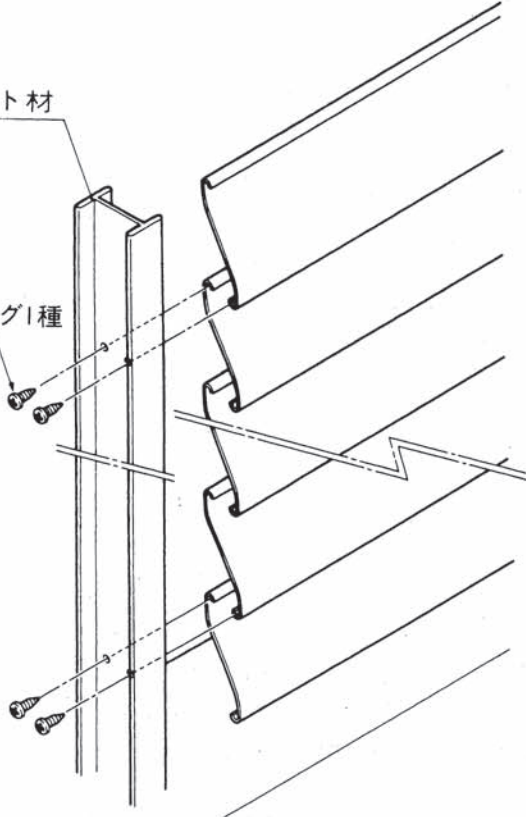


5. ジョイント材の取付

ブレイドを固定したらジョイント材を取付けます。

ジョイント材

φ4.5×10
ナベタッピング1種



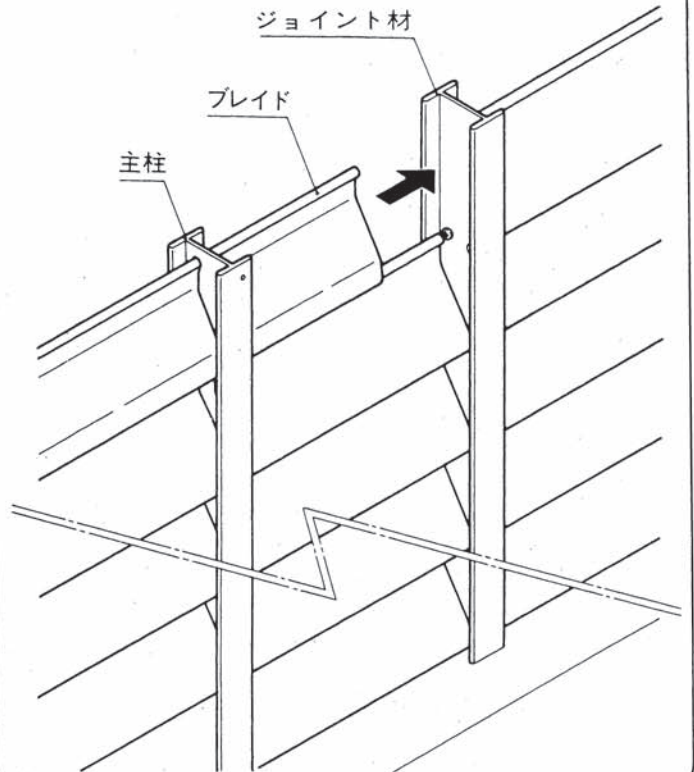
6. 次のスパンの施工

ジョイント材を取付けたら、ジョイント材にブレイドをつき当てる様に次のスパンのブレイドを差し込み、固定します。

ジョイント材

ブレイド

主柱



7. 端部カバーの取付

施工の端部に端部カバーを取付け、柱キャップ、端部カバーキャップを取付けて下さい。

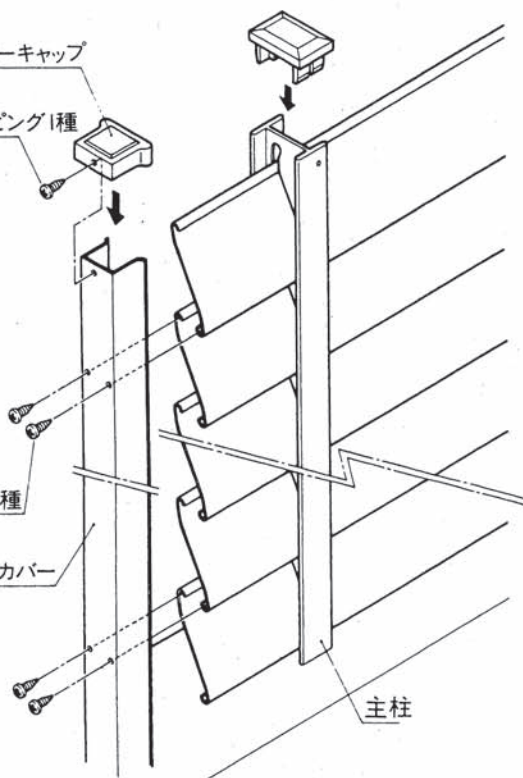
端部カバーキャップ

φ4×10
トラスタッピング1種

φ4.5×10
ナベタッピング1種

端部カバー

主柱



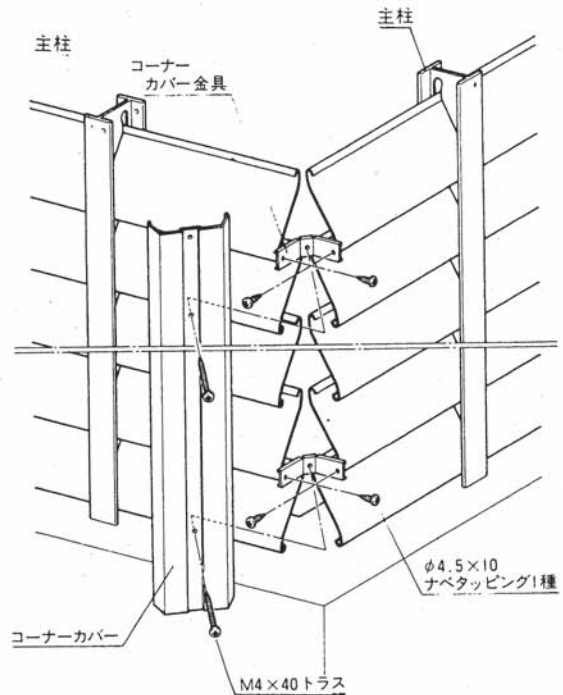
8. コーナー施工

コーナー施工はまず、コーナーカバー金具をネジ止めしてから、カバーを取付けて下さい。

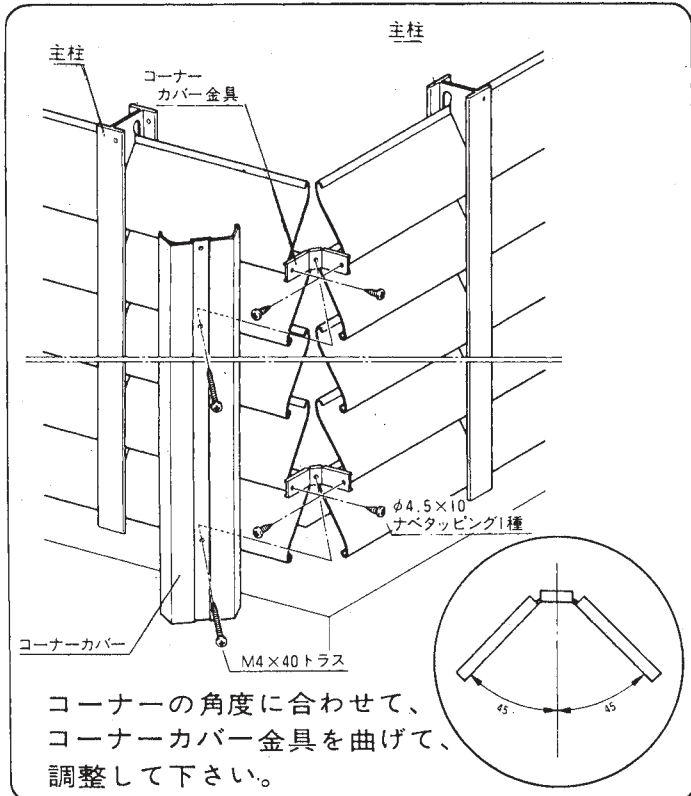
主柱

コーナー
カバー金具

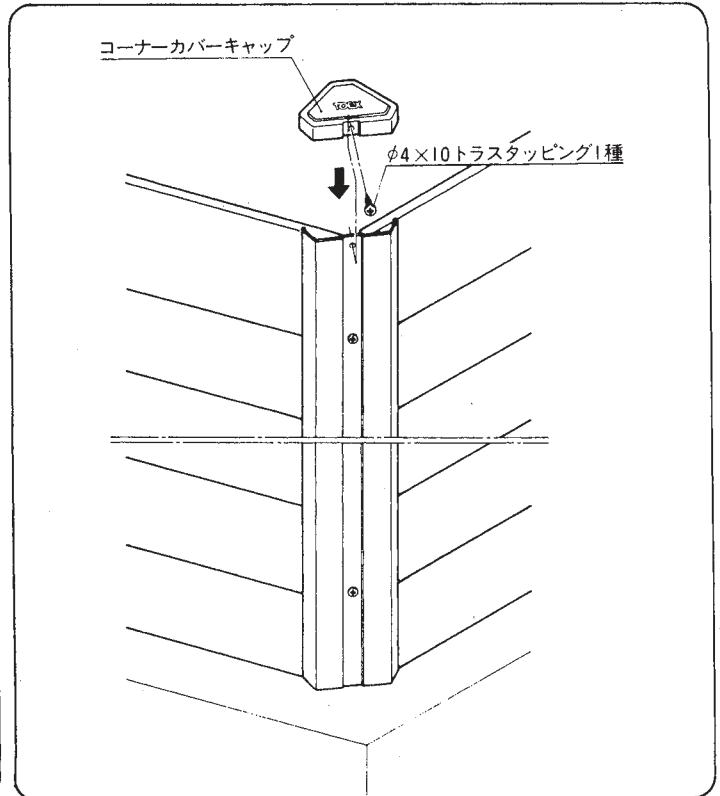
主柱



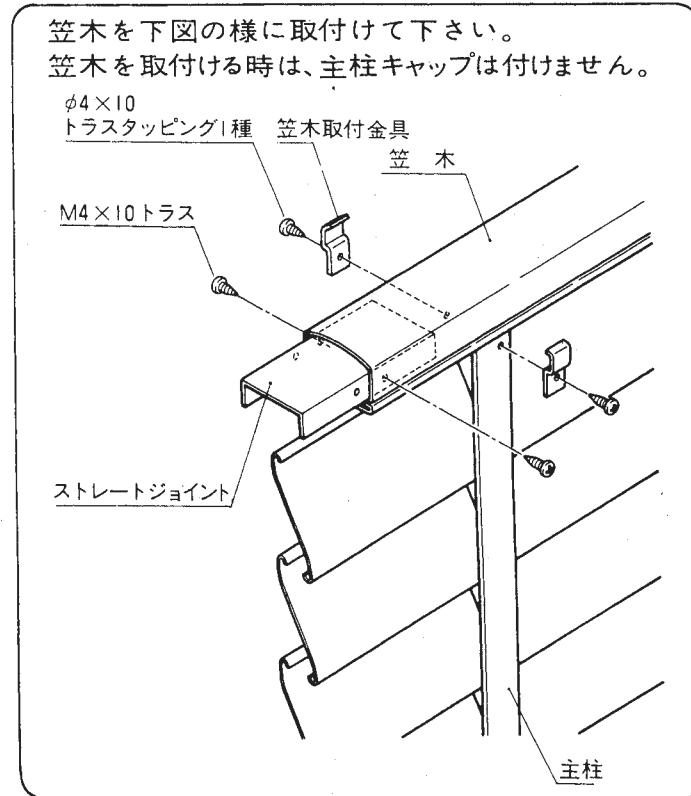
9. コーナーの角度



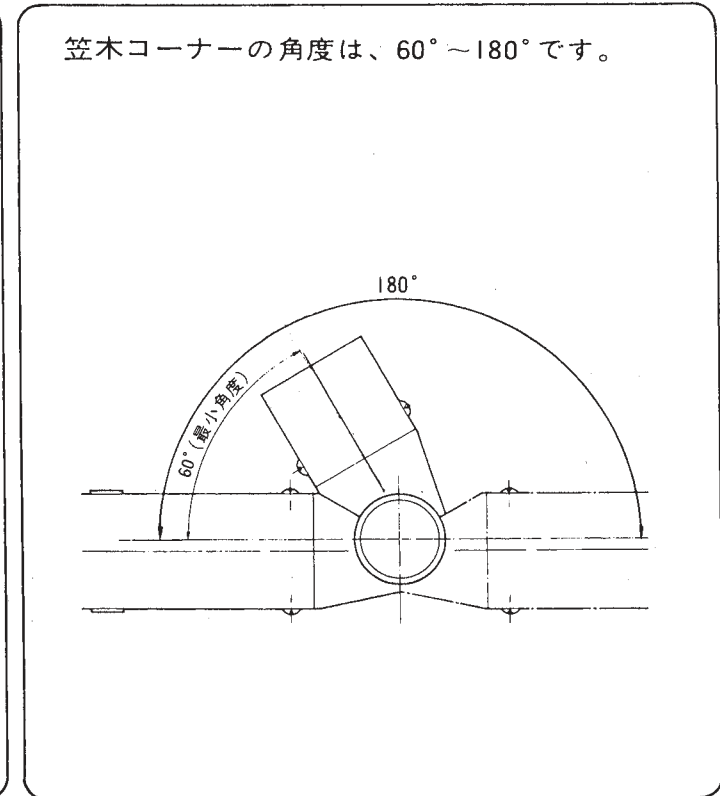
10. コーナーカバーキャップの取付



11. 笠木の取付(オプション)



※笠木コーナーの角度



工事店様へ

- 仕上げ後、本体についているモルタル等は完全に拭き取って下さい。硬化後拭き取りますと表面を痛めますのでご注意下さい。
- 施工終了後、取付説明書は施主様へお渡し下さい。

施主様へ

- 月に一度程度のお手入れで美しさが長く保てます。汚れの軽い場合は水にぬらした柔いぞうきんで拭き取って下さい。また汚れのひどい場合はうすめた中性洗剤で拭き取ったのち洗剤が残らないように拭き取って下さい。

●御使用頂きましてありがとうございました。次回も当社の製品をご使用下さい。