

TXK・POS

取付説明書

- このたびは、当社製品をお買いあげいただきましてまことにありがとうございます。
- 正しく施工、取付けをしていただくために、施工前に必ず取付説明書をお読みください。

■梱包明細表

①中間支柱セット

| 名 称 | 員 数 |
|--------|-----|
| ① 中間支柱 | 1 |

②端末支柱セット

| 名 称 | 員 数 |
|--------|-----|
| ② 端末支柱 | 1 |

③本体セット

| 名 称 | 員 数 |
|------|-----|
| ③ 本体 | 1 |

④支柱ブラケットセット

| 名 称 | 員 数 | |
|-------|-----|-----|
| | 中間用 | 端末用 |
| ④ 中間用 | 4 | — |
| ⑤ 端末用 | — | 2 |

⑤ギボシ(キャップ)セット

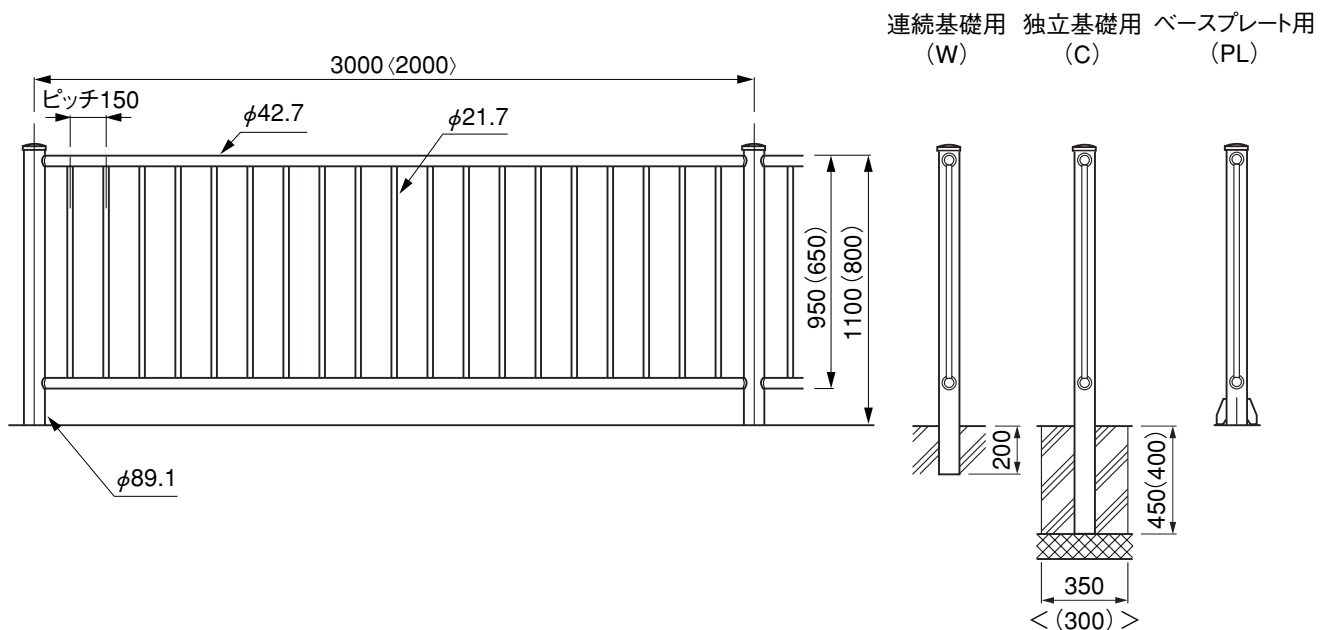
| 名 称 | 員 数 | |
|--------------------------------|-----|-----|
| | TXK | POS |
| ⑥ ギボシ(キャップ) | 1 | 1 |
| ⑦ $\phi 4 \times 13$ ナベテクスネジ | 4 | — |
| ⑧ $\phi 4 \times 16$ 丸サラタッピンネジ | — | 4 |

⑥ストッパーセット

| 名 称 | 員 数 |
|---------|-----|
| ⑨ ストッパー | 1 |

1. 基本寸法図および施工図

1-1 標準本体

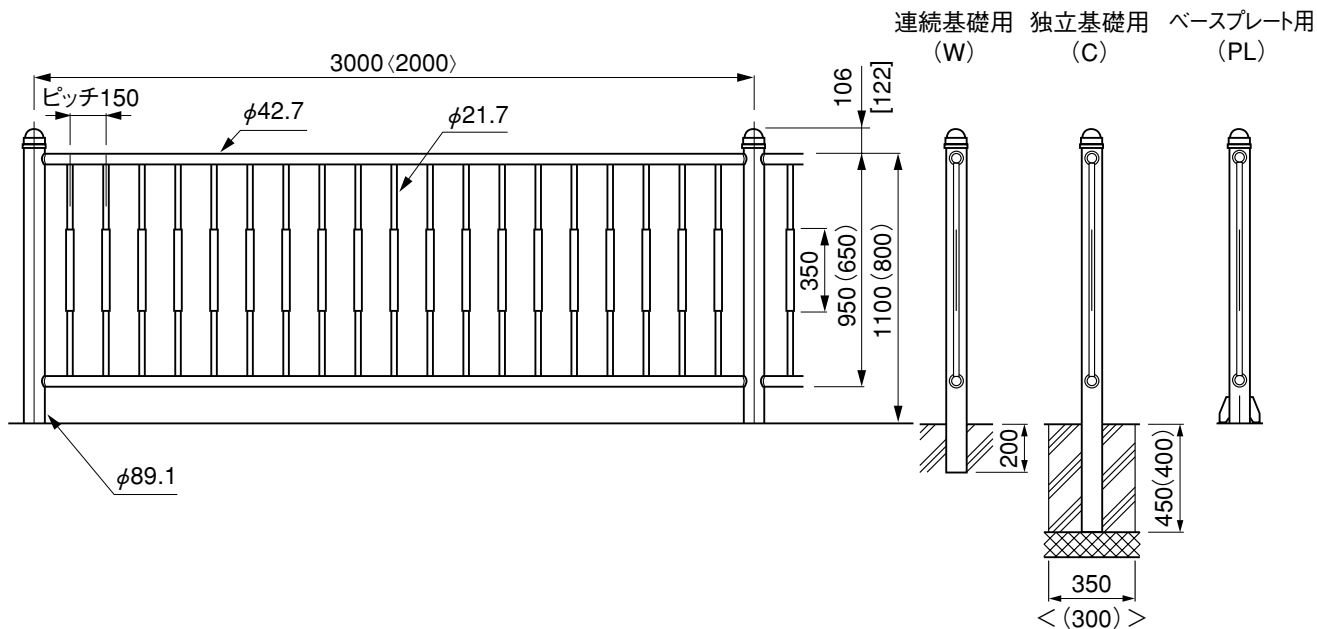


<注意>

- 図は、TXKのキャップタイプを示します。
- POSは、2000mmピッチのみの設定です。

1. 基本寸法図および施工図(つづき)

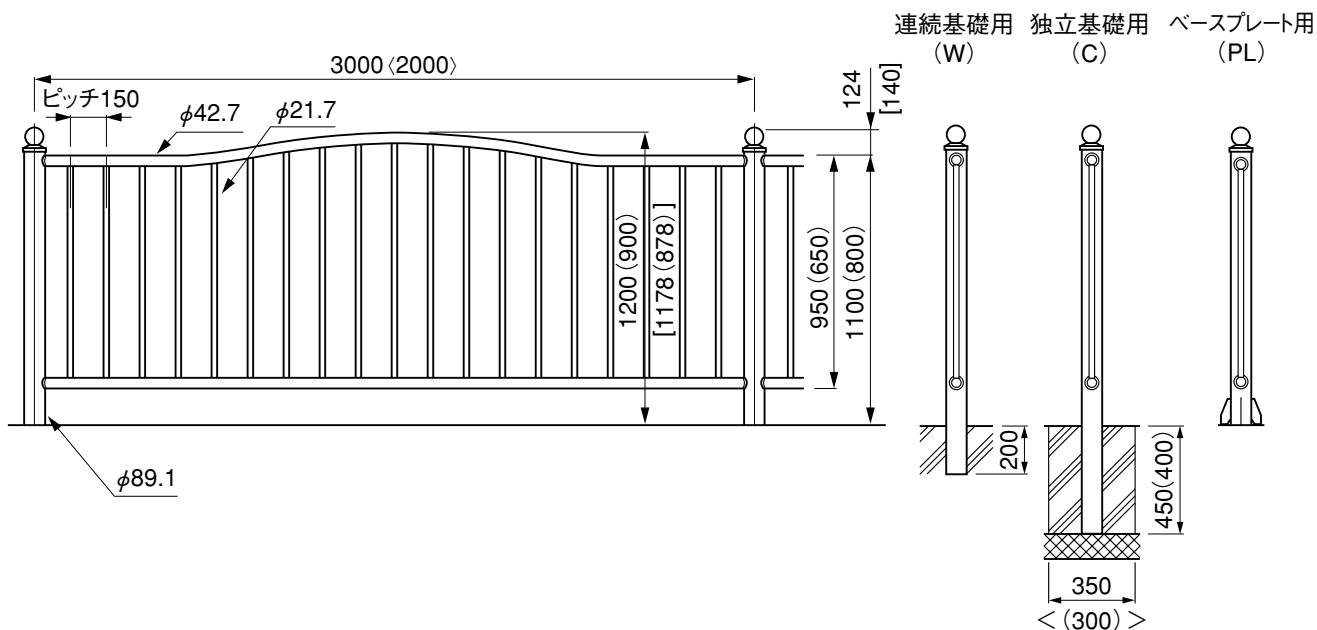
1-2 つぶしバラスター本体



<注意>

- 図は、TXKのギボシ2型タイプを示します。
- POSは、2000mmピッチのみの設定です。
- [] 寸法は、POSの場合を示しています。

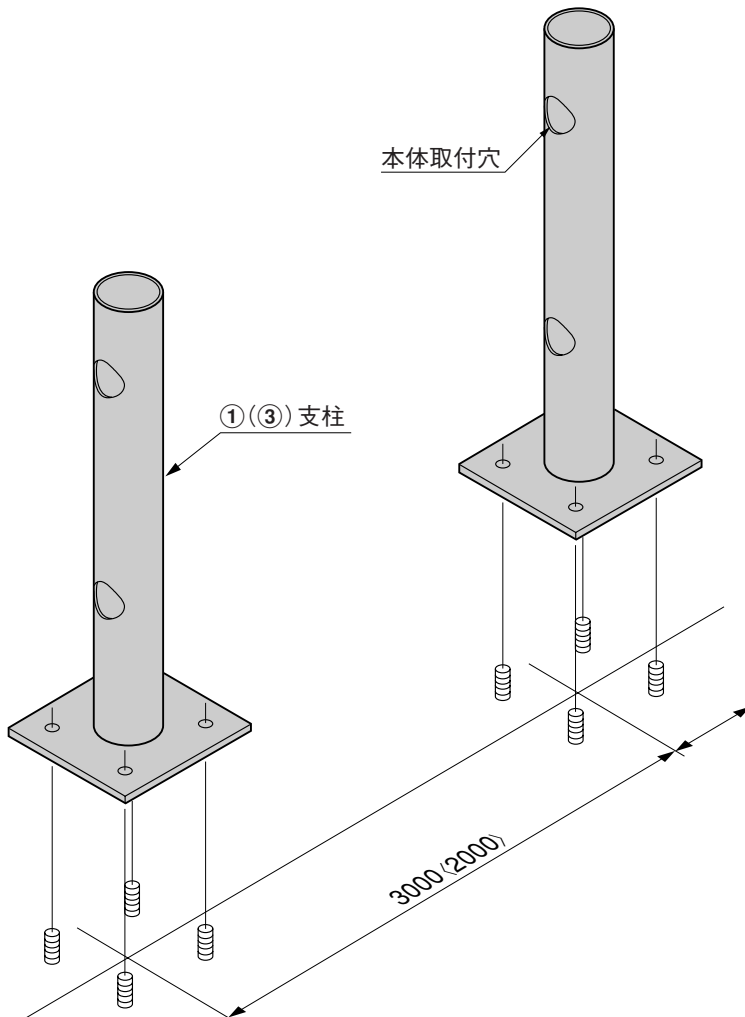
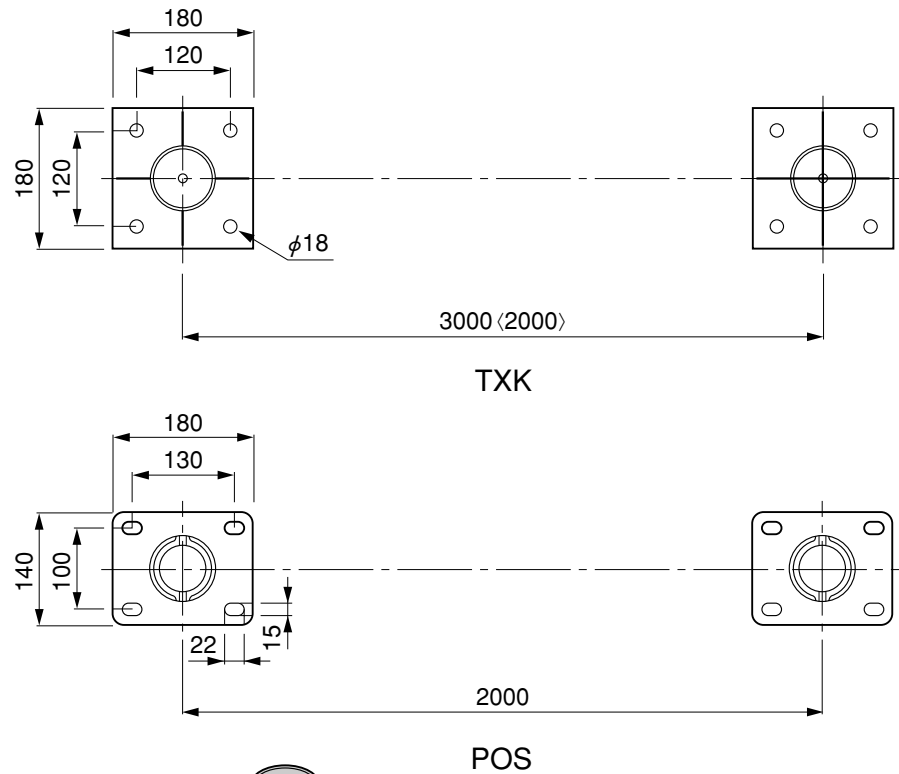
1-3 波形ビーム本体



<注意>

- 図は、TXKのギボシ1型タイプを示します。
- POSは、2000mmピッチのみの設定です。
- [] 寸法は、POSの場合を示しています。

2.支柱の施工

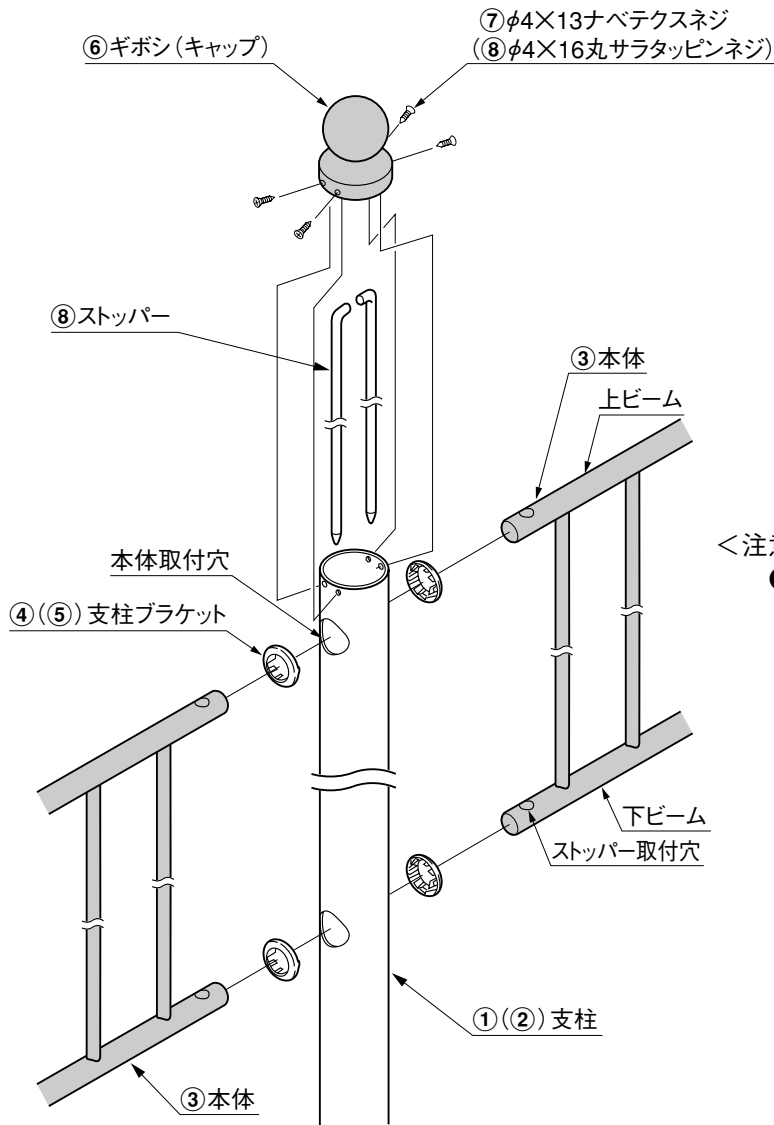


- ① W・Cタイプは、支柱を建て込む際は、本体取付穴を通り方向に向けてください。なお、このとき支柱は固定せずに仮施工の状態にしておいてください。
- ② PLタイプは、上図のピッチで設置したアンカーボルトに支柱を建て込んで行なってください。
- ①と同様にこのとき、支柱は固定せずに仮施工の状態にしておいてください。

<注意>

- アンカーボルトは、現場にて適切なサイズのものを手配してください。
(M12用アンカーボルト、M12×100 ℓ オールアンカー程度が適当です。)

3.本体の取付け



● 図は、TXK標準本体のギボシ1型の場合を示します。

- ① 支柱の本体取付け穴に、支柱ブラケットをはめ込んでください。
- ② 本体の上ビーム、下ビームを支柱に差込んでください。
- ③ ストッパーを上ビーム、下ビームのストッパー取付け穴に差込んでください。

<注意>

- ストッパーは、上ビーム、下ビーム両方に確実に差込んでください。

- ④ TXKの場合は、ギボシ(キャップ)を付属のネジφ4×13ナベテクスネジ(POSの場合は、φ4×16丸サラタツピンネジ)で取付けてください。

- ⑤ すべての取付けが済んだら、通り、レベルを調整してください。

- ⑥ コンクリートを埋め戻し、またはPLタイプの場合は、ボルト締めをして、ぐらつきのないよう確実に固定してください。

工事店様へ

- 仕上げ後、本体についているモルタルを完全に拭き取ってください。硬化後拭き取りますと表面を痛めますのでご注意ください。
- みだりに改造、変更はしないでください。
- 施工終了後、取付説明書は施主様にお渡しください。
- ご使用いただきましてありがとうございました。

施主様へ

- 月に一度程度のお手入れで美しさが長く保てます。汚れの軽い場合は水にぬらした柔らかいぞうきんで拭き取ってください。また汚れのひどい場合はうすめた中性洗剤で拭き取ったのち洗剤が残らないように拭き取ってください。

取説コード

C258

200009A
201108C_1042