

- このたびは、当社製品をお買いあげいただきましてまことにありがとうございます。
- 正しく施工、組付けをしていただくために、施工前に必ず取付説明書をお読みください。

フェンスは隣地境界を目的に設置するものです。防護柵や手すり等としては使用しないでください。

#### ■施工上のご注意

- 商品の施工については必ず取付説明書に従ってください。  
また、施工完了後に取付説明書を施主様にお渡しください。
- 支柱の水抜き穴はモルタル等で塞がないでください。

#### ■梱包明細書

##### ① 本体セット

名 称	員 数
本体パネル	1
笠竹	1
笠竹固定ネジ $\phi 4 \times 35$ ナベ3種	5
笠竹取付スリーブ	5
笠竹取付座金 (樹脂)	5
側枠	2
側枠固定ネジ $\phi 4 \times 20$ ナベ2種	8
パネル固定ネジ M4×20ナベ	2
パネル連結ナット M4用	2
パネル連結座金 M4用	4

##### ② 柱セット

名 称	員 数
柱	1
上ブラケット	1
上ブラケット固定ネジ1 $\phi 4 \times 20$ バインド2種	1
上ブラケット固定ネジ2 $\phi 4 \times 19$ ナベピアス	1
取付説明書	1

#### ■使用上のご注意

- 製品の破損などによる身体の損傷等の危険がありますので、以下の使い方を守ってください。
- フェンスを揺すったり、乗ったり、寄りかかったりしないでください。
- フェンスに雨具・洗濯物・布団等を載せないでください。

##### ③ 端部カバーセット **オプション**

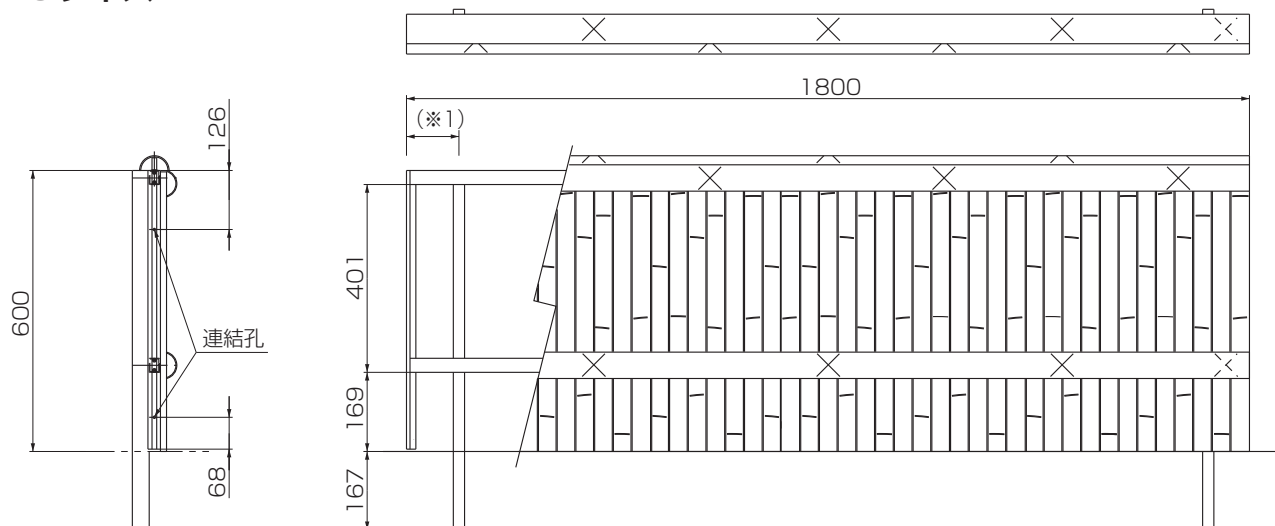
名 称	員 数
端部カバー	1
端部カバー取付スリーブ	2
端部カバー取付ネジ $\phi 4 \times 35$ トラス3種	2
端部カバー取付座金 M4用	2
端部カバー取付ナット M4用	2

##### ④ コーナーカバーセット **オプション**

名 称	員 数
コーナーカバー	1
コーナーカバー取付金具	1
コーナーカバー取付ネジ M4×12ナベ	4
コーナーカバー取付座金 M4用	6
コーナーカバー取付ナット M4用	4

## 1. 姿図 および 基本寸法

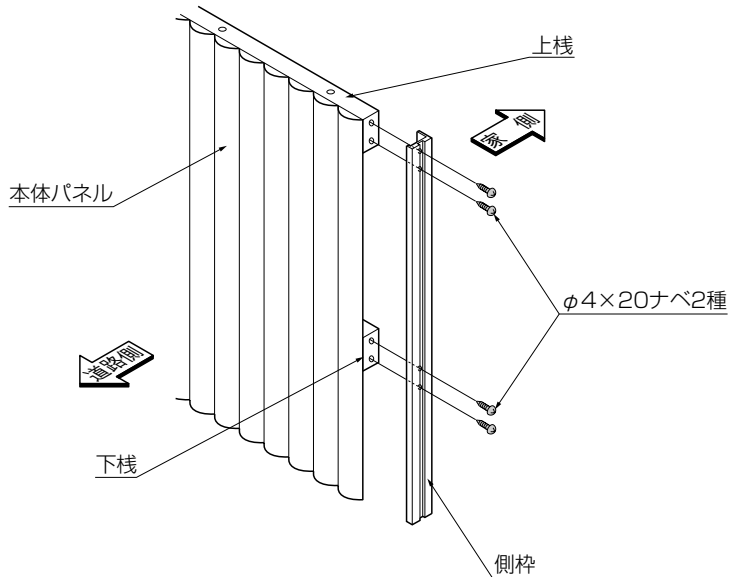
### T-6サイズ



#### <注意>

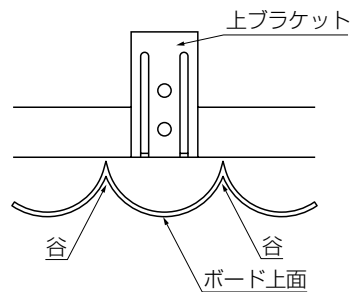
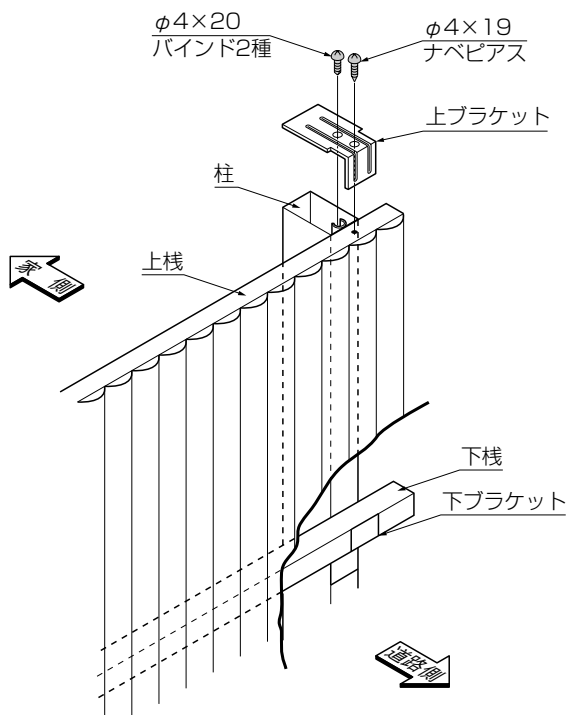
- 柱位置はジョイント部から100mm以内に施工してください。(※1)

## 2. 側枠の取付け



- ① 側枠を本体パネルの上下棧に取付けてください。

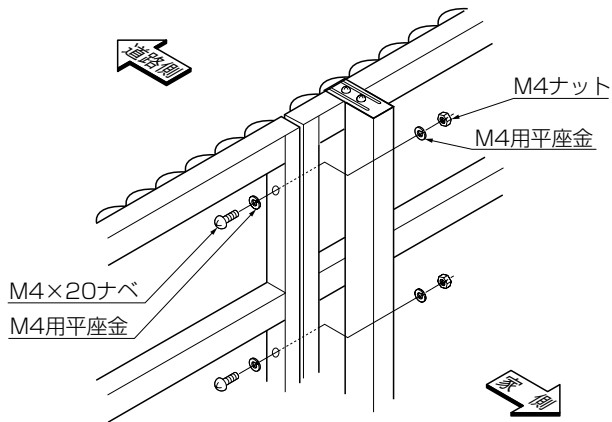
## 3. 本体パネルの取付け



### <注意>

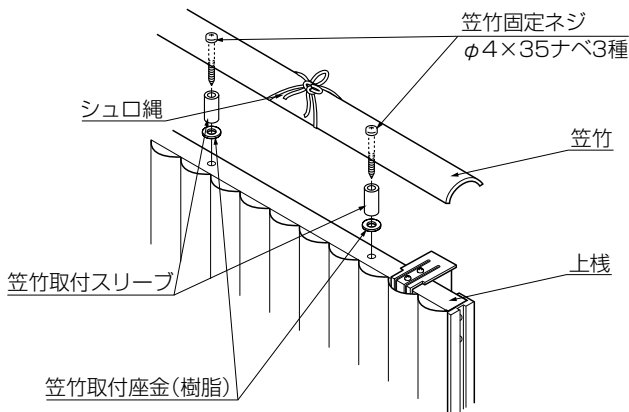
- 上ブラケットはボードの谷と谷の間に取付けてください。
- ① 下ブラケットに下棧をのせてください。
  - ② 上棧を上ブラケットで取付けてください。

## 4. 本体パネルの連結



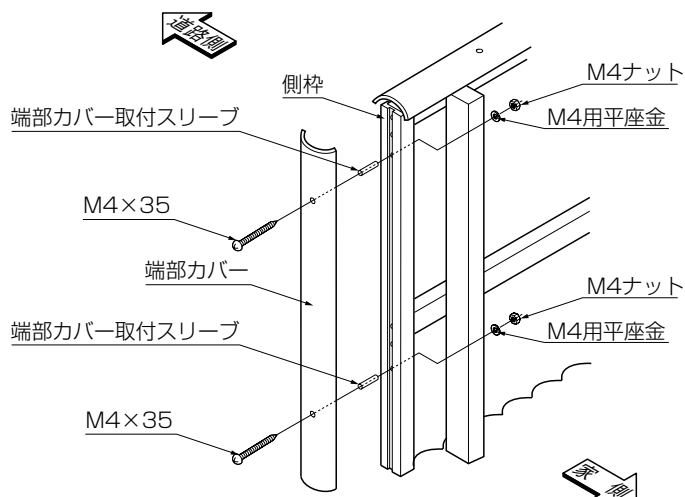
- ① 側枠どうしを合わせて、側枠固定ネジで連結してください。

## 5. 笠竹の取付け



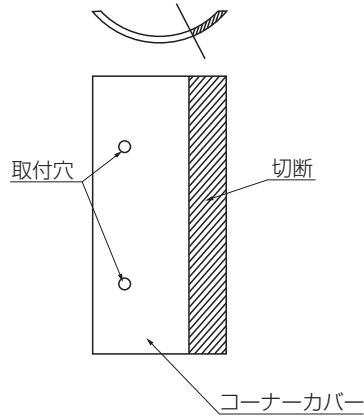
- ① 笠竹に付属されているシュロ縄の位置を、調節してください。
- ② 笠竹固定ネジ、笠竹取付スリーブ、笠竹取付座金(樹脂)を笠竹にセットし、上棧の下穴に合わせて取付けてください。

## 6. 端部カバーの取付け ※端部カバーを取付ける場合の手順です。



- ① 端部カバー取付スリーブを側枠の穴に合わせて、ミゾに差し込んでください。
- ② 端部カバーを取り付けてください。

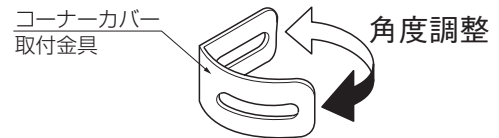
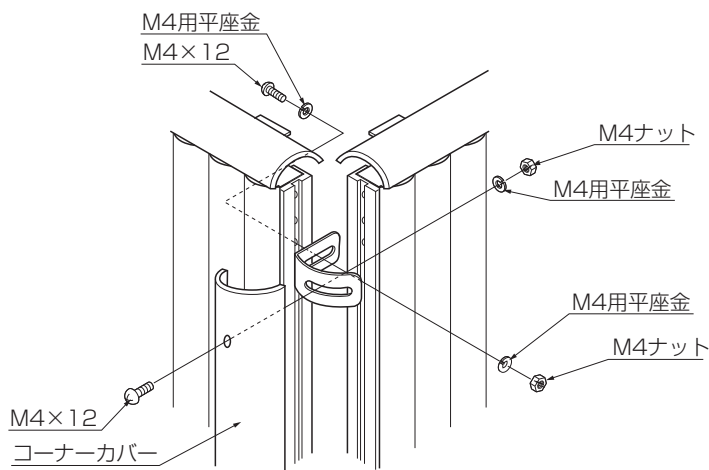
## 7. コーナーカバーの取付け ※コーナーカバーを取付ける場合の手順です。



- 1 コーナーカバーを、フェンス取付角度に合わせて切断してください。  
(フェンス取付角度が90度以下の場合はこの加工は不要です)

### <注意>

- 取付穴と反対側から切断してください。



- 2 コーナーカバー取付金具を現場の角度に合わせて折り曲げてください。
- 3 コーナーカバー取付金具とコーナーカバーを取り付けてください。

### 工事店様へ

- 仕上げ後、本体についているモルタルを完全に拭き取ってください。硬化後拭き取りますと表面を痛めますのでご注意ください。
- みだりに改造、変更はしないでください。
- 施工終了後、取付説明書は施主様にお渡しください。
- ご使用いただきましてありがとうございました。

### 施主様へ

- 月に一度程度のお手入れで美しさが長く保てます。汚れの軽い場合は水にぬらしたやわらかいぞうきんで拭き取ってください。また汚れのひどい場合はうすめた中性洗剤で拭き取ったのち洗剤が残らないように拭き取ってください。

取説コード

**C261**

BAZ822120D  
200009A  
201607E\_1048