

取付説明書

- このたびは、東洋エクステリア製品をお買いあげいただきましてまことにありがとうございます。
- 正しく施工、組付けをしていただくために、施工前に必ず取付説明書をお読みください。
- 施工終了後、取付説明書は施主様にお渡しください。

スクリーンフェンスは仕切りとしてご使用いただく製品です。防護柵や手摺としては使用しないでください。

■梱包明細書

1) スクリーンフェンス

名称	員数
スクリーンフェンス本体	1

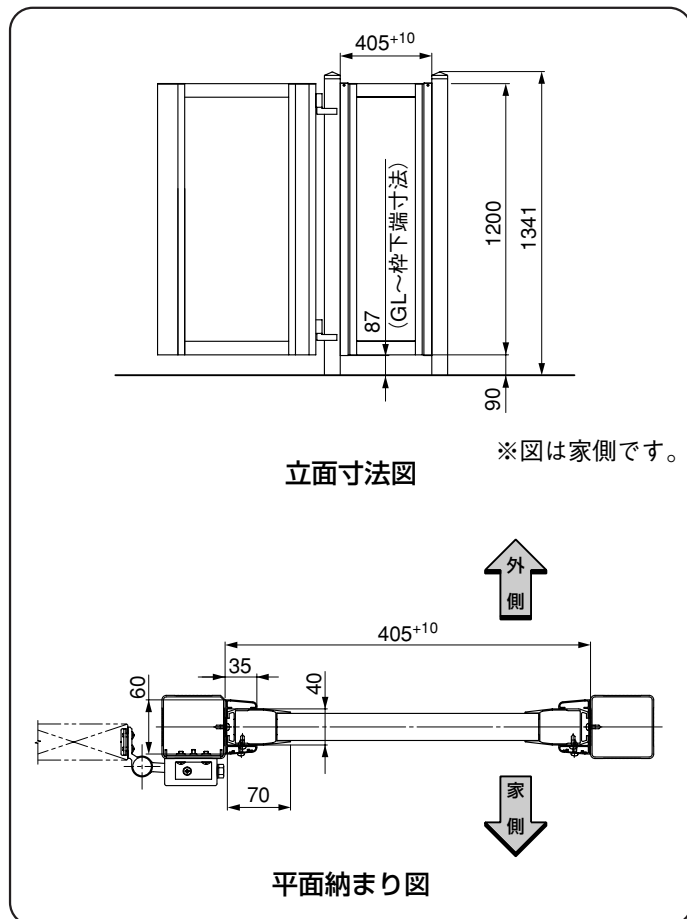
2) 柱

名称	員数
柱	1

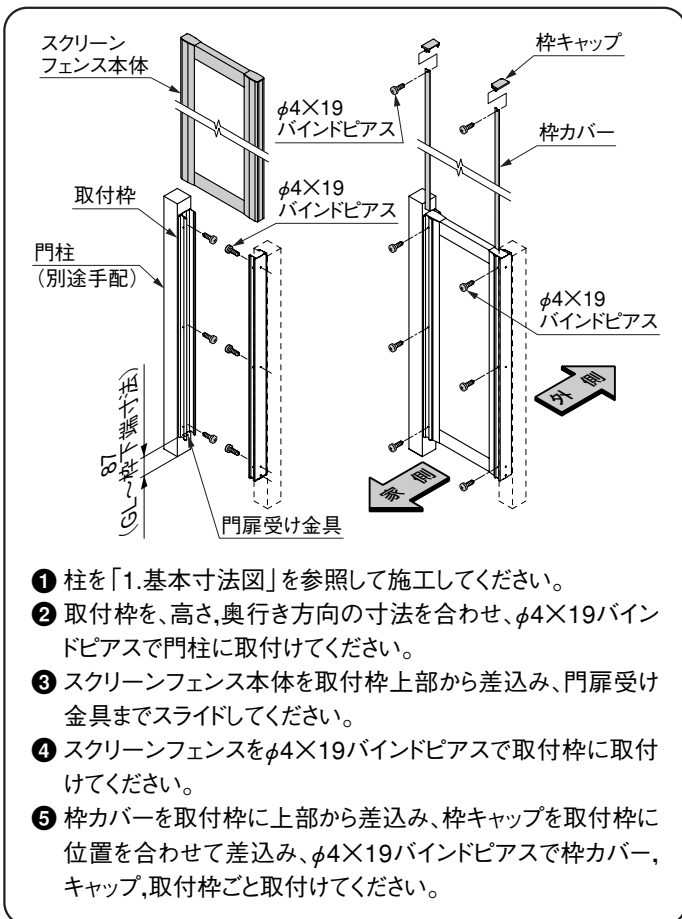
3) 取付枠

名称	員数
取付枠(右)(枠カバー、枠キャップ付)	1
取付枠(左)(枠カバー、枠キャップ付)	1
門柱固定ネジ φ4×19 バインドピース	6
フェンス組付ネジ φ4×19 バインドピース	8
取付説明書	1

1. 基本寸法図



2. 本体の組付け



工事店様へ

- みだりに改造、変更はしないでください。
- ご使用いただきましてありがとうございました。

施主様へ

- 月に一度程度のお手入れで美しさが長く保てます。汚れの軽い場合は水にぬらした柔らかいぞうきんで拭き取ってください。また汚れのひどい場合はうすめた中性洗剤で拭き取ったのち洗剤が残らないように拭き取ってください。

取脱コード

C263

200008A