

- このたびは、当社製品をお買いあげいただきましてまことにありがとうございます。
- この取付説明書に示した表示記号の内容は、製品を安全に正しく施工していただき、あなたや他の人々の危害や損害を未然に防止するためのものです。  
表示記号の内容を良く理解したうえで、本書の内容(指示)にしたがってください。
- この取付説明書では、次のような記号を使用しています。

#### 安全に関する記号 記号の意味



警告

- 取扱いを誤った場合に、使用者が死亡または重傷を負うおそれのある内容を示しています。



注意

- 取扱いを誤った場合に、使用者が中・軽傷を負うおそれのある内容、または物的損害のおそれがある内容を示しています。

#### 一般情報に関する記号



ポイント

- 取付手順で、特に注意して作業をしていただきたいことを示しています。
- 守っていただかないと組付けができない内容、または製品全体に後々不具合が発生するおそれのある内容を示しています。



- 取付説明の内容全体(個々の説明枠)にかかる注意事項を示しています。
- 取付説明の内容に制限がある場合の条件を示しています。



補足

- 説明の内容で知っておくと便利なことを示しています。

### <施工の前に>



警告

- フェンスは隣地境界を目的に設置するものです。防護柵や手すり等としては使用しないでください。



注意

- 正しく施工、組付けをするために、施工前に必ず取付説明書をお読みください。
- 製品の施工については、必ず取付説明書にしたがってください。
- 施工終了後、取扱説明書は施主様にお渡しください。

### <施工上のご注意>


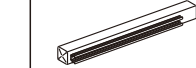


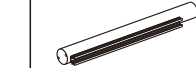






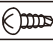



注意

- 柱埋込み時には水抜き孔を塞がないように施工してください。柱の腐食が促進されるだけでなく溜まった水が凍結し、破裂するおそれがあります。
- 柱の内部にモルタルを詰めたりしないでください。

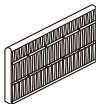
## ■梱包明細書

### 【1】柱セット

名 称	略 図	員 数										
		角 柱					丸 柱					
		主 柱		端 柱		段違い 施工柱	主 柱		端 柱		コーナー柱 段違い施工柱共通	
		T-6 T-9	T-12 T-15 T-18	T-6 T-9	T-12 T-15 T-18	T-12 T-15 T-18	T-6 T-9	T-12 T-15 T-18	T-6 T-9	T-12 T-15 T-18	T-6 T-9	T-12 T-15 T-18
支柱（角）		1	1	—	—	—	—	—	—	—	—	—
端柱（角）		—	—	1	1	—	—	—	—	—	—	—
段違い施工柱（角）		—	—	—	—	1	—	—	—	—	—	—
支柱（丸）		—	—	—	—	—	1	1	—	—	—	—
端柱（丸）		—	—	—	—	—	—	—	1	1	—	—
コーナー柱（丸）段違い施工柱共通※		—	—	—	—	—	—	—	—	—	1	1
パネル受け部材（角柱用）		—	—	—	—	1	—	—	—	—	—	—
パネル受け部材（丸柱用）		—	—	—	—	—	—	—	—	—	1	1
側枠受け金具5		—	—	—	—	1	—	—	—	—	—	—
側枠受け金具4		—	—	—	—	—	—	—	—	—	1	1
側枠キャップ		2	2	1	1	3	2	2	1	1	3	3
【1-1】φ4×13バインドドリルネジ		—	—	—	—	5	—	—	—	—	3	5
【1-2】φ4×12トラスネジ3種		8	16	4	8	16	8	16	4	8	8	16
注意シール	—	1	1	1	1	1	1	1	1	1	1	1
取付説明書	—	—	—	1	1	—	—	—	1	1	—	—
取扱説明書	—	—	—	1	1	—	—	—	1	1	—	—

※角柱用のコーナー柱は、丸柱のコーナー柱と共通です。

### 【2】パネルセット

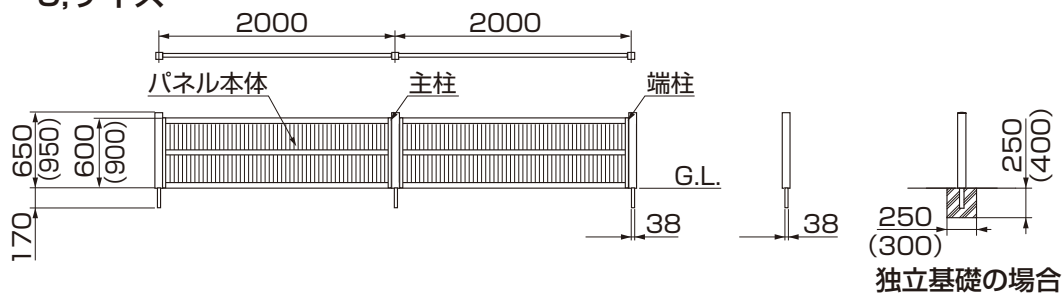
名 称	略 図	員 数
パネル本体		1

# 1. 基本寸法および施工図

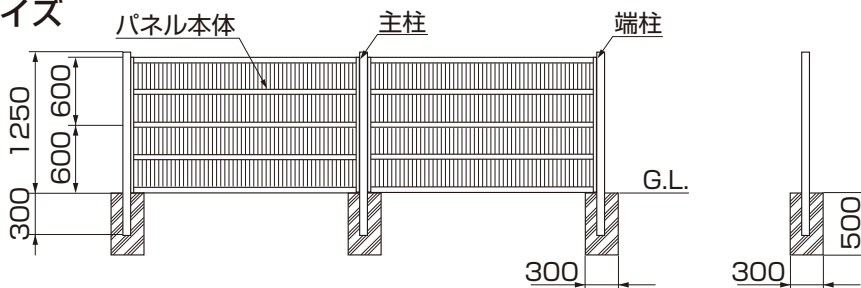
※ ( ) 内寸法はT-9サイズを示します。

	ブロック用主柱	ブロック用端柱	ブロック用コーナー柱	基礎用主柱	基礎用端柱	基礎用段違い施工柱	基礎用コーナー柱
角柱							
丸柱							

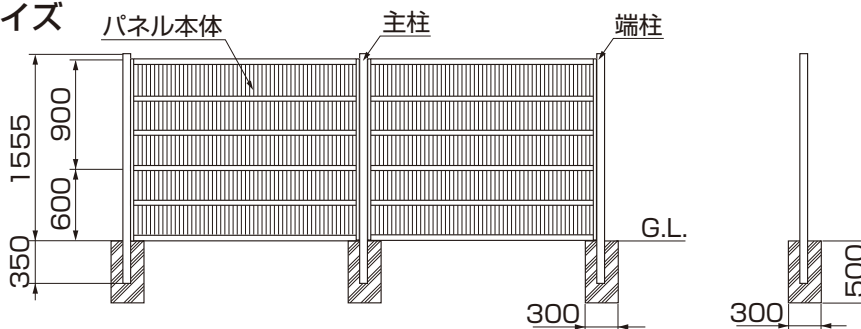
## 1-1 T-6,T-9,サイズ



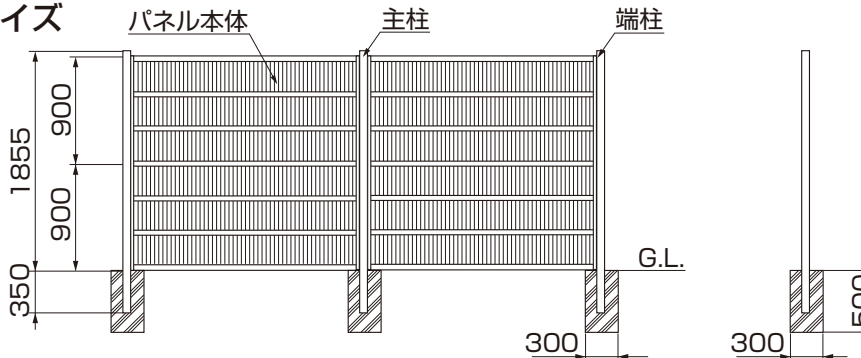
## 1-2 T-12サイズ



## 1-3 T-15サイズ



## 1-4 T-18サイズ

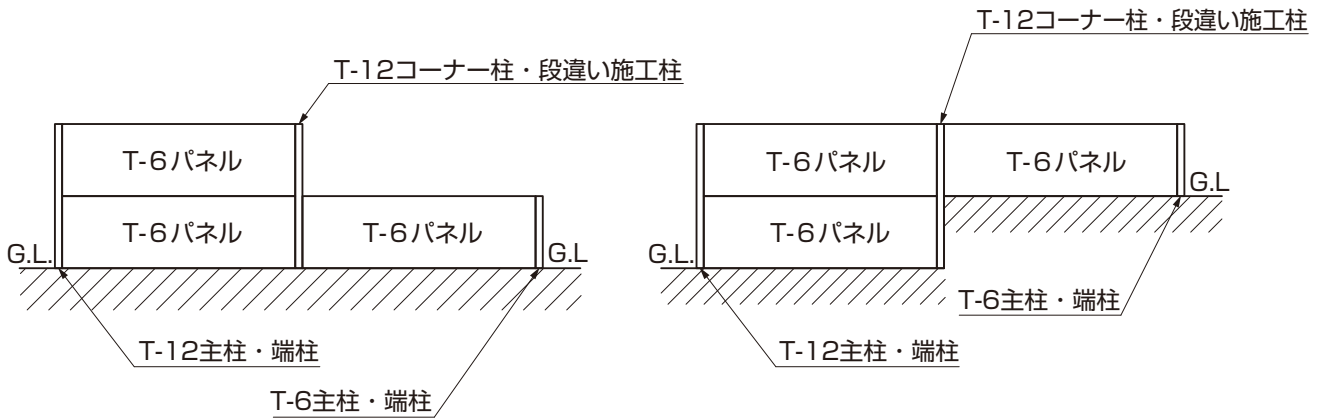


### ⚠ 注意

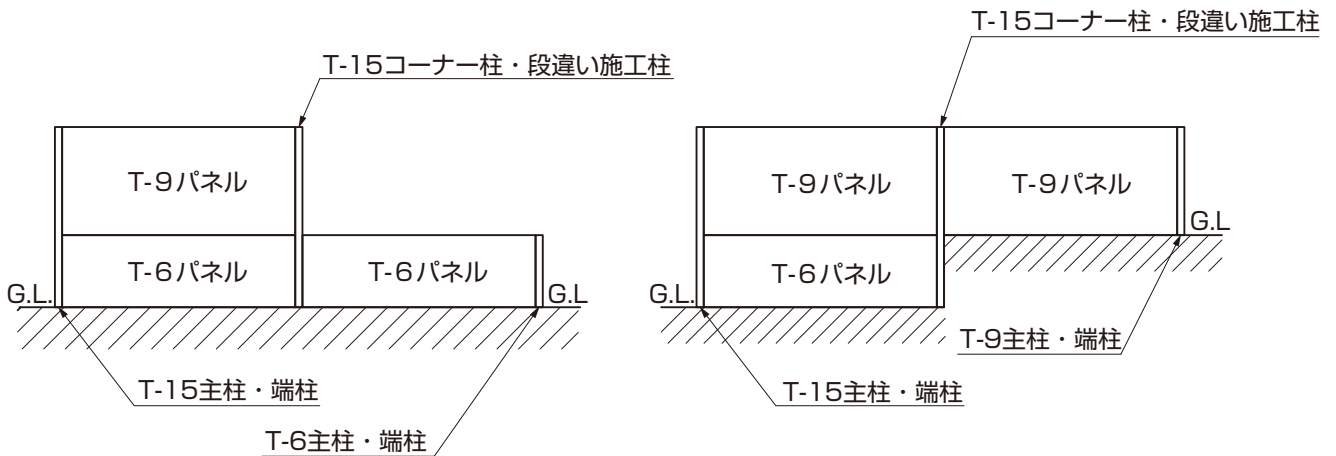
●施工時G.Lとパネル本体との隙間ができないように施工してください。指などが入るとケガの原因になります。

## 2. 段違い施工高さの組合せ例

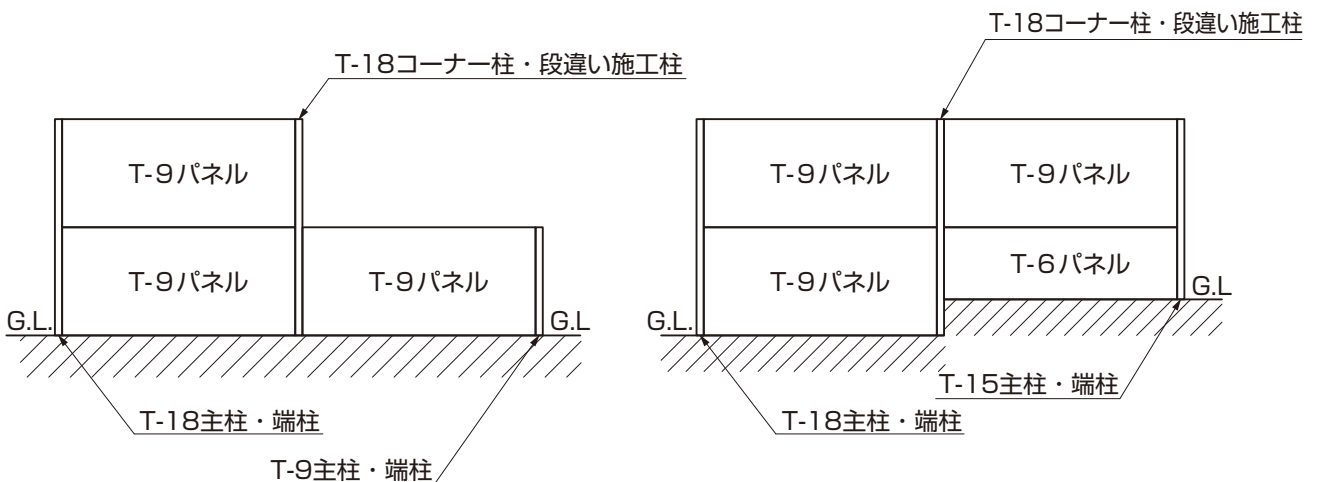
### 2-1 T-12サイズ



### 2-2 T-15サイズ



### 2-3 T-18サイズ



### 3. 切詰め施工について

#### 3-1 パネルの切断

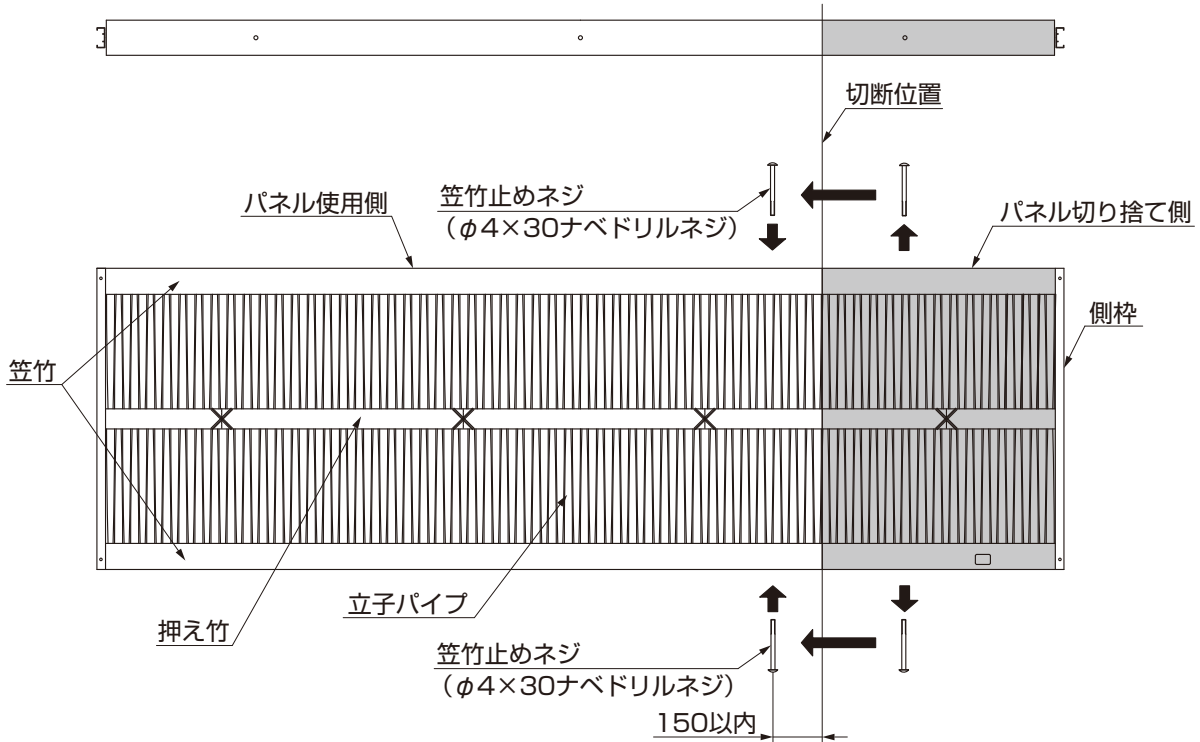


図3-1

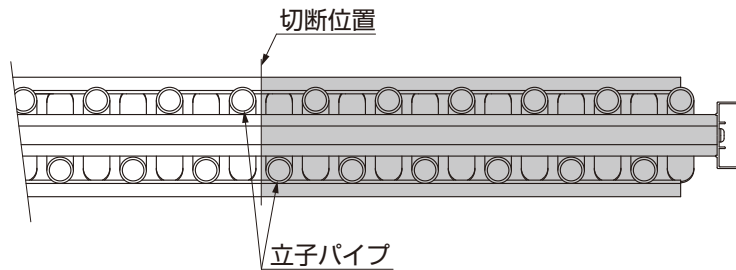


図3-2

#### ポイント

●切詰め時に笠竹を外さないでください。

- ①「笠竹止めネジ」をパネル切り捨て側から取り外し、パネル使用側のパネル切断位置から150mm以内の笠竹にネジ止めしてください。(図3-1参照)
- ②パネル本体を切断位置で切断してください。(図3-1参照)

#### ポイント

- 笠竹をネジ止めせずにパネル本体を切断すると、立子パイプがバラバラになり修復が困難になります。
- 切断位置は立子パイプと立子パイプの谷間を切断すると、立子パイプと側枠の隙間がなく、きれいに仕上がります。(図3-2参照)

#### 注意

●切断した端面はバリとりなどの仕上げ処理を行ってください。指などが触れてケガをする原因になります。

### 3. つづき

#### 3-2 側枠の組立て

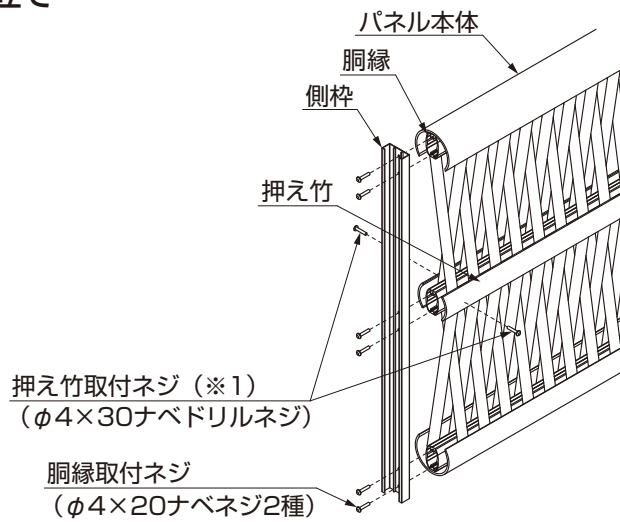


図3-3

① パネル切り捨て側の側枠と胴縁取付ネジを取り外して、パネル使用側に組付けてください。(図3-3参照)

#### ポイント

- 押え竹がバタつく場合には切り捨て側のパネルから「押え竹取付ネジ」を抜き取り、必要な場所にネジ止めしてください。(※1)

### 4. コーナー柱・段違い施工柱・パネル受け部材の加工・組付け

#### 4-1 柱・パネル受け部材の加工

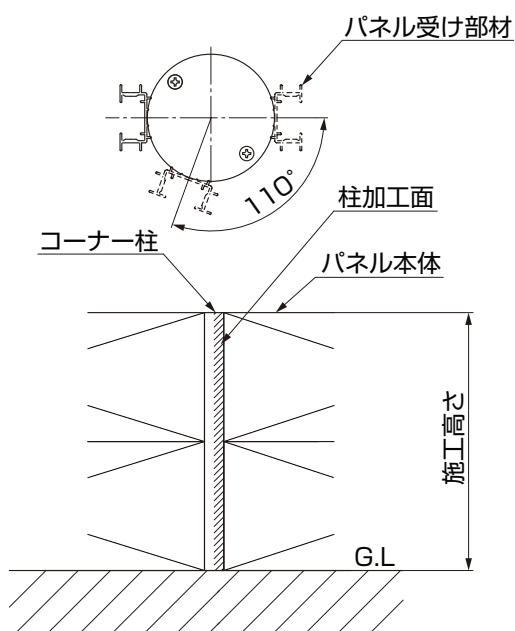


図4-1 コーナー柱の場合

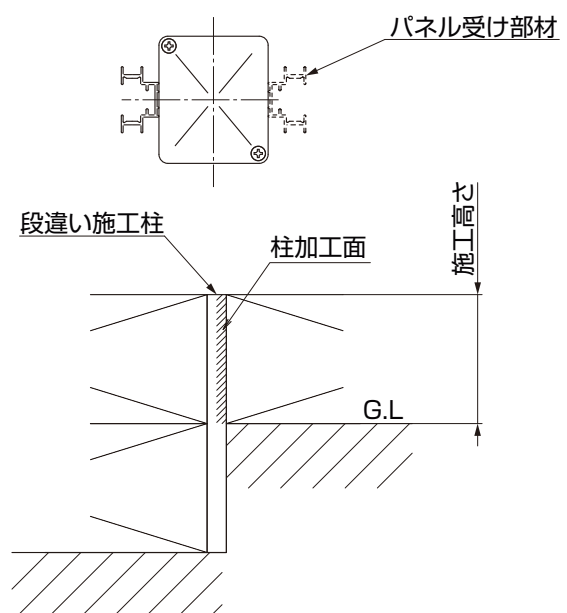
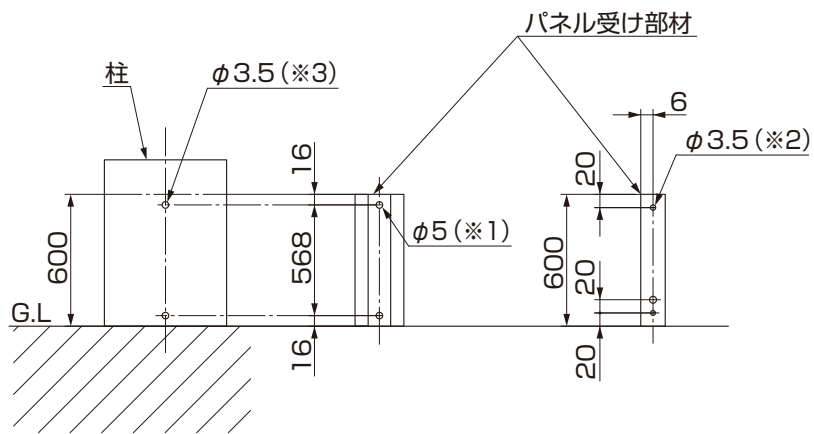
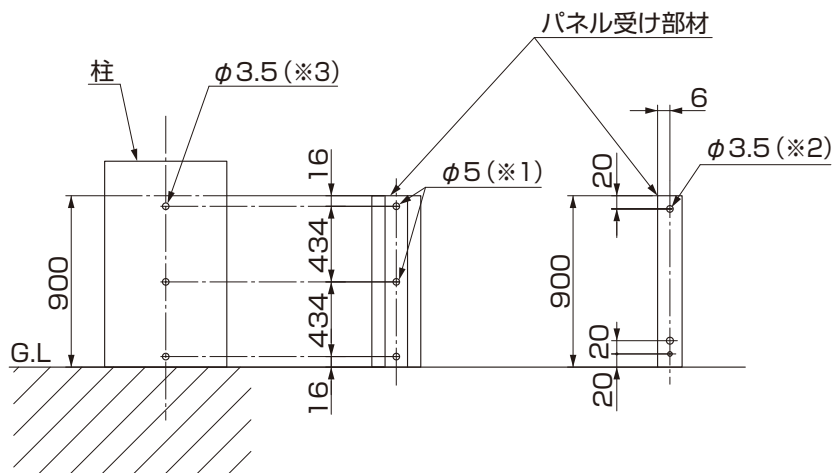


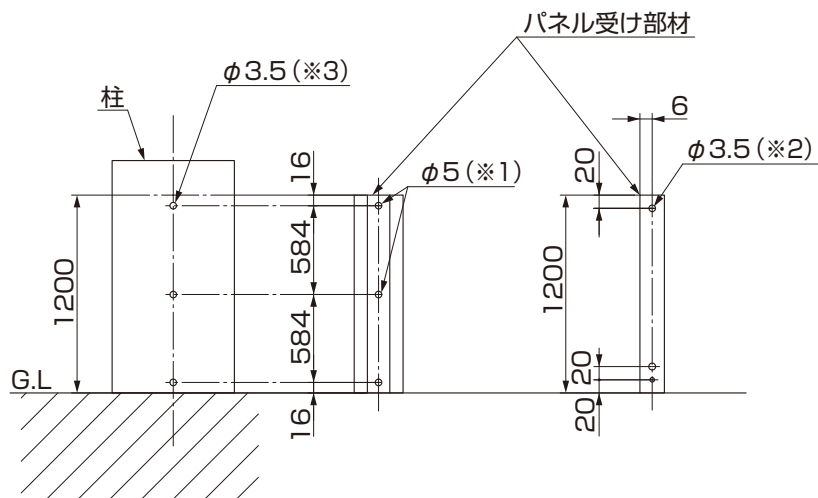
図4-2 段違い施工柱の場合



T-6サイズ



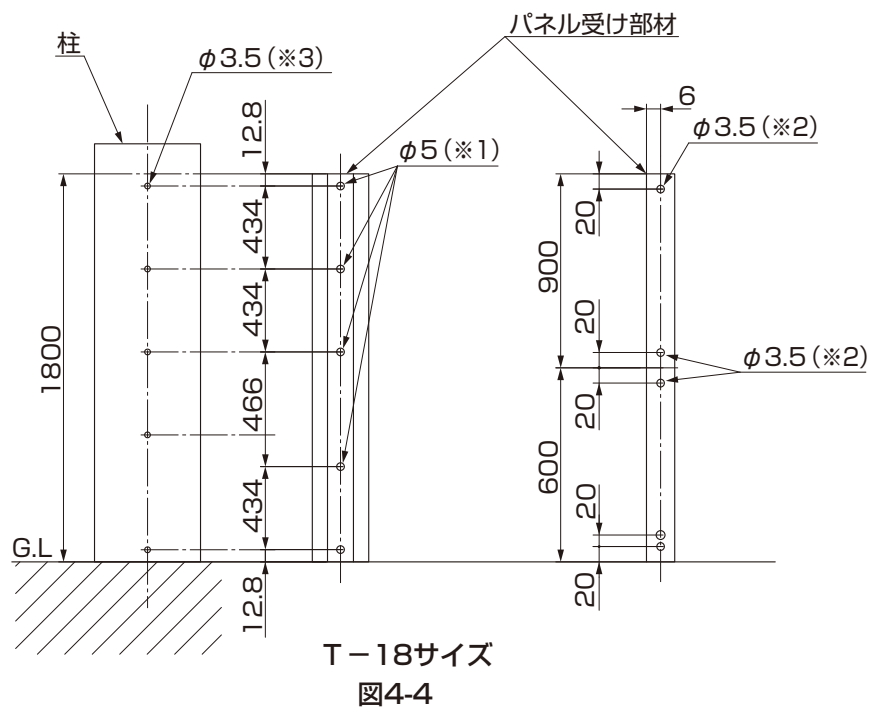
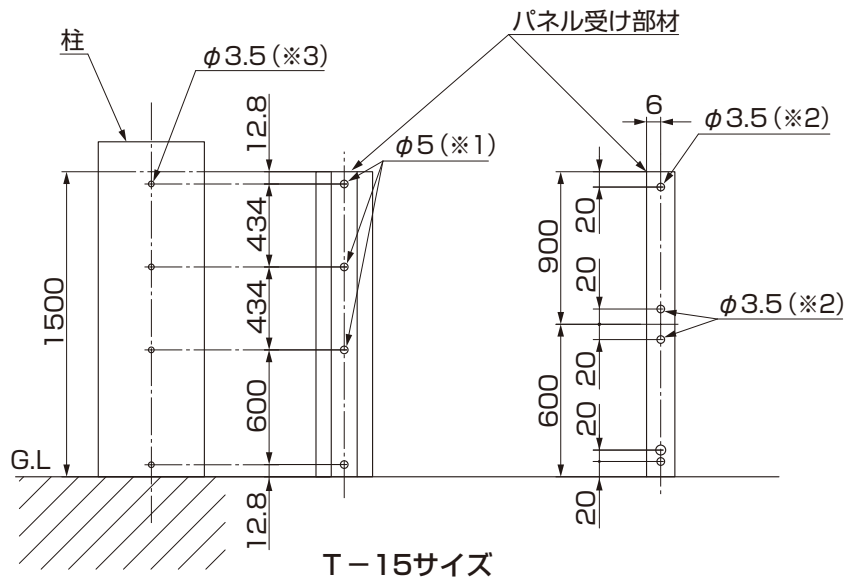
T-9サイズ



T-12サイズ

図4-3

## 4. つづき



- ① パネル受け部材の長さを施工高さに合わせて上端より切断してください。
- ② パネル受け部材取付孔φ5 (※1)、パネル取付孔φ3.5 (※2) の加工をしてください。
- ③ パネル受け部材の取付位置をG.L.を基準に確認して、柱に下孔φ3.5 (※3) の加工をしてください。  
(図4-1、図4-2、図4-3、図4-4)

### ポイント

- コーナー柱の場合、パネル受け部材の取付け位置は、図3-1の角度の範囲内です。
- パネル受け部材の孔は一番下のみ工場で加工しています。その孔を基準に加工してください。



## 4-2 パネル受け部材の組付け ※図はコーナー柱の例ですが、段違い施工柱の場合も同様です。

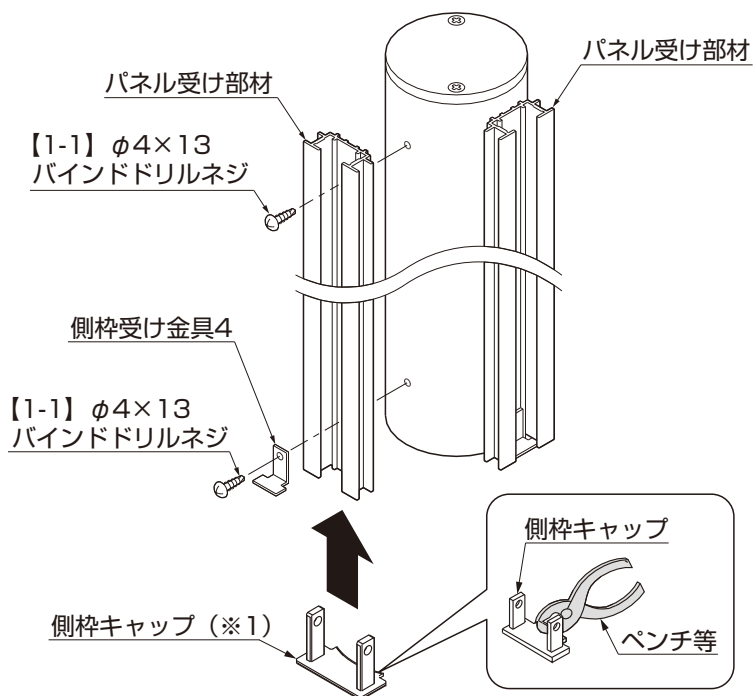


図4-5

- ① パネル受け部材の下側に側枠キャップをテープ等で仮止めしたあと、【1-1】で固定してください。  
(図4-5参照)

### ポイント

- パネル受け部材を先に固定してしまうと、下側の側枠キャップが挿入しにくくなります。

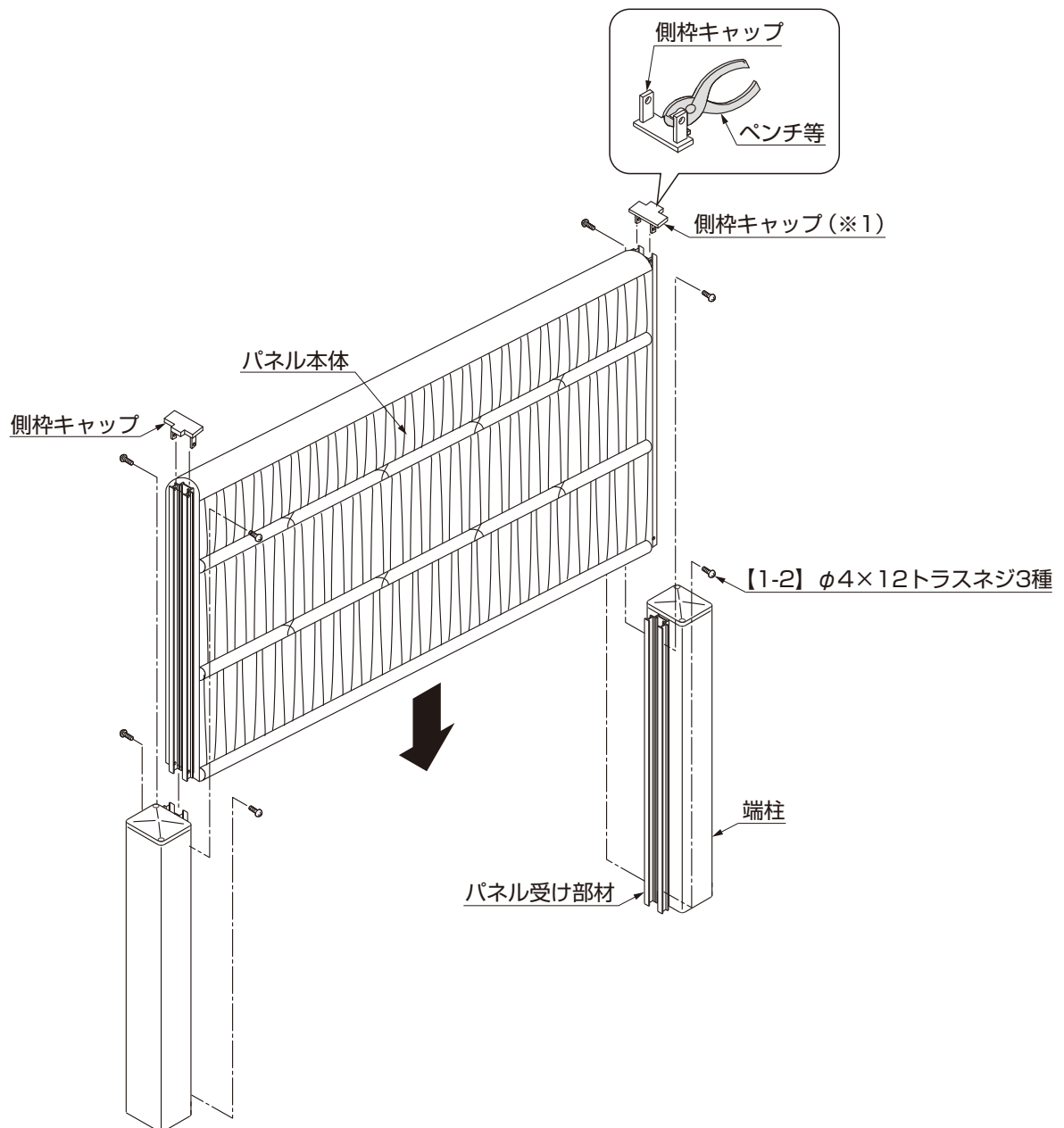
### 注意

- 段違い施工はG.Lとの隙間ができないように施工してください。指などが入るとケガの原因になります。

### ポイント

- 丸柱の場合は、ペンチ等でスリットの部分から切り取ってください。(※1)

## 5. パネル本体の組立て ※図は端柱の例ですが、主柱・コーナー柱・段違い施工柱の場合も同様です。



① パネル本体をパネル受け部材に差込んで、【1-2】で固定してください。

### ⚠ 注意

- 施工時G.Lとパネル本体との隙間ができないように施工してください。指などが入るとケガの原因になります。

### ✎ 補足

- パネル本体はどちら側からも固定できるように、パネル受け部材の両側に孔加工されています。

### 🔑 ポイント

- T-12, T-15, T-18サイズの場合、パネル本体が2段になります。
- 側枠キャップは上段に取付けてください。
- 丸柱の場合は、ペンチ等でスリットの部分から切り取ってください。(※1)

## メモページ

.....

.....

.....

.....

.....

.....

.....

.....

.....

.....

.....

.....

.....

