

# ハイパーパーティション

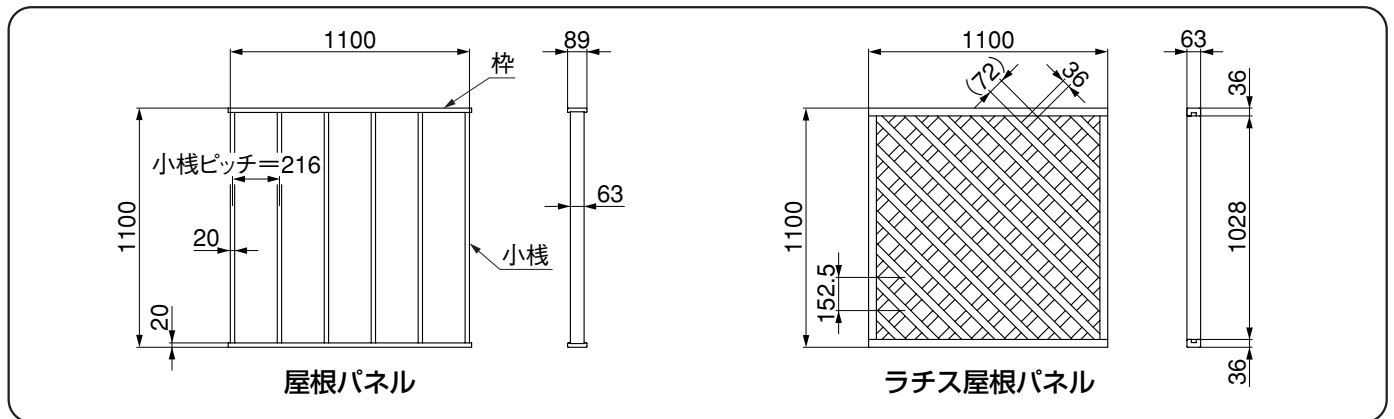
## 取付説明書 — 屋根パネル・ラチス屋根パネル(イペセレクト) —

- このたびは、当社製品をお買いあげいただきましてまことにありがとうございます。
- 正しく施工、組付けをしていただくために、施工前に必ず取付説明書をお読みください。

### ■梱包明細書

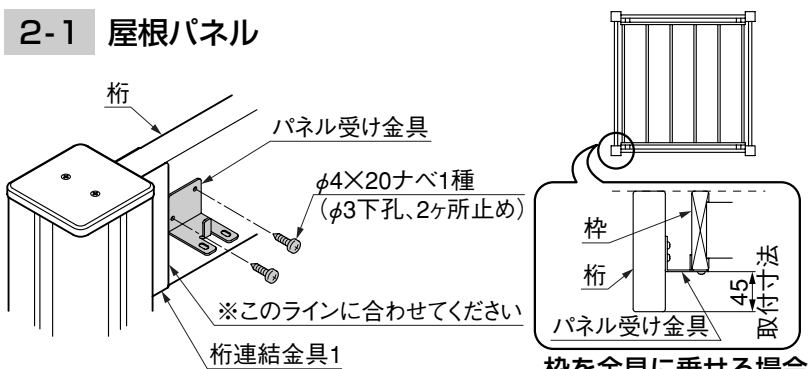
名 称	員 数		名 称	員 数	
	屋根パネル	ラチス 屋根パネル		屋根パネル	ラチス 屋根パネル
屋根パネル	1	—	パネル受け金具組付ネジ φ4×20ナベ1種	8	8
ラチス屋根パネル	—	1	屋根パネル組付ネジ φ4×20ナベ1種	8	8
パネル受け金具	4	4	取付説明書	1	1

## 1. 基本寸法図




## 2. パネルの取付け

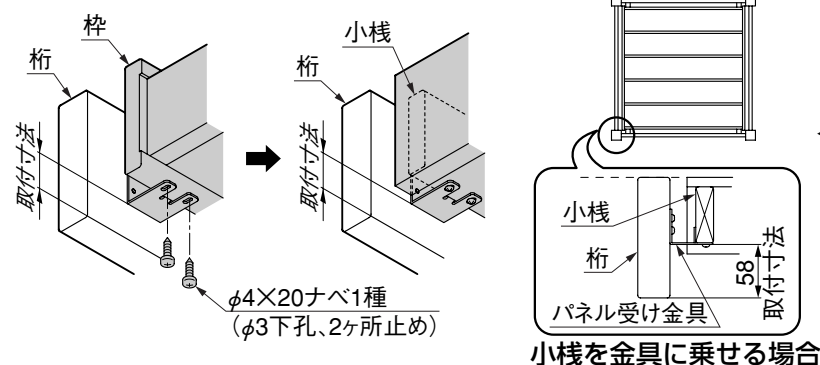
### 2-1 屋根パネル



- ① パネル受け金具を桁に、φ4×20ナベ1種ネジで組付けてください。

#### <注 意>

- パネル受け金具の取付位置によって、屋根パネルの仕上り寸法が変わりますので、注意して組付けてください。
- 桁上に屋根パネル上面を合わせる場合は、内の寸法で施工してください。



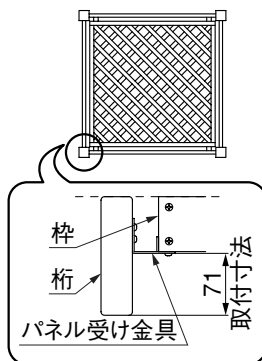
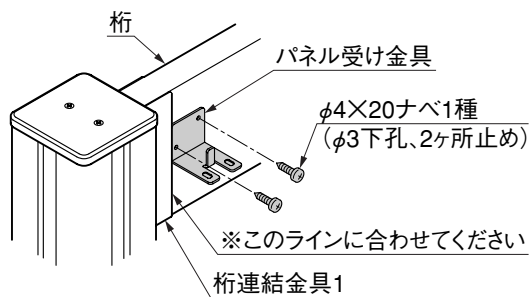
- ② 屋根パネルを金具に乗せ、φ4×20ナベ1種ネジで固定してください。

#### <注 意>

- 屋根パネルが歪んでいる物は、補正をしながら組付けてください。
- φ4ネジを打込む際は、必ずφ3の下孔をあけてください。


## 2. つづき

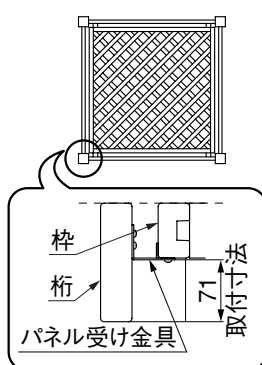
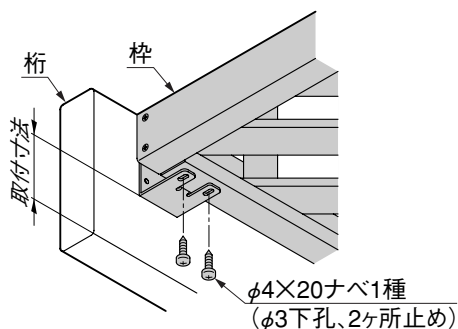
### 2-2 ラチス屋根パネル



- ① パネル受け金具を桁に、φ4×20ナベ1種ネジで組付けてください。

#### <注意>

- パネル受け金具の取付位置によって、屋根パネルの仕上り寸法が変わりますので、注意して組付けてください。
- 桁上に屋根パネル上面を合わせる場合は、内の寸法で施工してください。

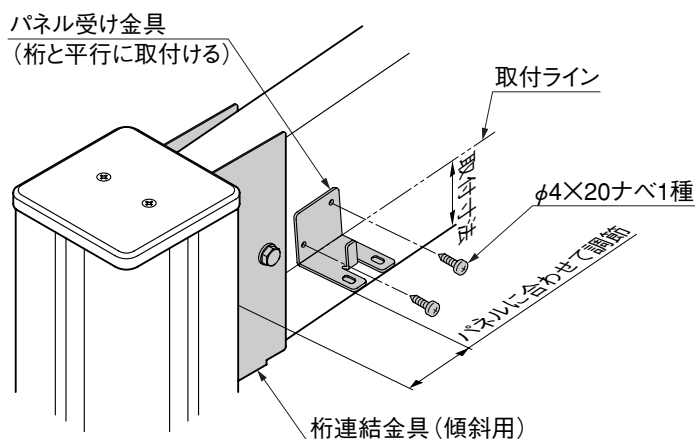


- ② 屋根パネルを金具に乗せ、φ4×20ナベ1種ネジで固定してください。

#### <注意>

- ラチス屋根パネルには表裏があります。ステーブルの面を上にして取付けてください。
- φ4ネジを打込む際は、必ずφ3の下孔をあけてください。

## 3. 桁連結金具(傾斜用)を使用した場合の取付け



- ① 各パネルの取付寸法を参考にして、パネル受け金具と桁下が平行になるように組付けてください。このとき、金具の位置はパネルに合わせて調節してください。
- ② 「2.パネルの取付け」の要領で、屋根パネルを組付けてください。

### 施主様・工事店様へ

- 木は自然材料ですので、屋外環境下において使用にさしつかえない範囲でのソリ、曲り、割れ等が発生する場合があります。
- 木材の腐食や変形の原因となりますので、木材表面に故意にキズをつけないように注意してください。
- 木材保護着色料を塗装してある木材製品は、ご使用と共に色が落ちてきますので、1年をめぐりに再塗装してください。  
お手入れの状況(回数・丁寧さ等)で耐用年数に差が出てきます。
- 木材の再塗装には、ニスやペンキ等の塗膜をつくるタイプの塗料は絶対に使用しないでください。ひび割れの原因となります。
- モルタル・鉄粉は木材の変色の原因となりますので、付着した場合は速やかに取除いてください。
- ごみ・汚れ等を長期間放置しますと汚れが落ちにくくなりますので、こまめに清掃してください。
- 施工終了後、取付説明書は施主様にお渡しください。
- ご使用いただきましてありがとうございました。

取説コード

**C271**

 VBM822293A  
 200101A  
 201108C\_1007