

ウッドパーティション

取付説明書 — ベース柱用補助柱(イペセレクト) —

- このたびは、当社製品をお買いあげいただきましてまことにありがとうございます。
- 正しく施工、組付けをしていただくために、施工前に必ず取付説明書をお読みください。
- ハイパーパーティション(イペセレクト)の施工は「ハイパーパーティション(イペセレクト)〈C269〉」、ウッドパーティション(イペセレクト)の施工は「ウッドパーティション(イペセレクト)〈C270〉」の取付説明書を参照してください。

梱包明細書

①ベース柱用補助柱

名 称	員 数
補助柱 L=361	1
補助柱連結材	1
連結材取付ネジ φ4×20サラ1種	4
取付説明書	1

②コーナーベンチ部材

名 称	員 数
コーナー柱 L=361	1
コーナー柱連結材 L=430	1
コーナー柱連結金具	2
連結材取付ネジ φ4×20サラ1種	4
連結金具取付ネジ φ4×20ナベ1種	4

③柱固定金具1(イペセレクト)

名 称	員 数
柱固定金具1	1
柱固定ネジ φ5×30ナベ1種	9(1)
金具固定ネジ φ8×25フランジ付六角1種	6

④ベンチ座板

名 称	員 数
ベンチ座板	3
座板固定ネジ φ4.8×65ドリル先付コーススレッド	12

⑤ベンチ座板端部キャップ

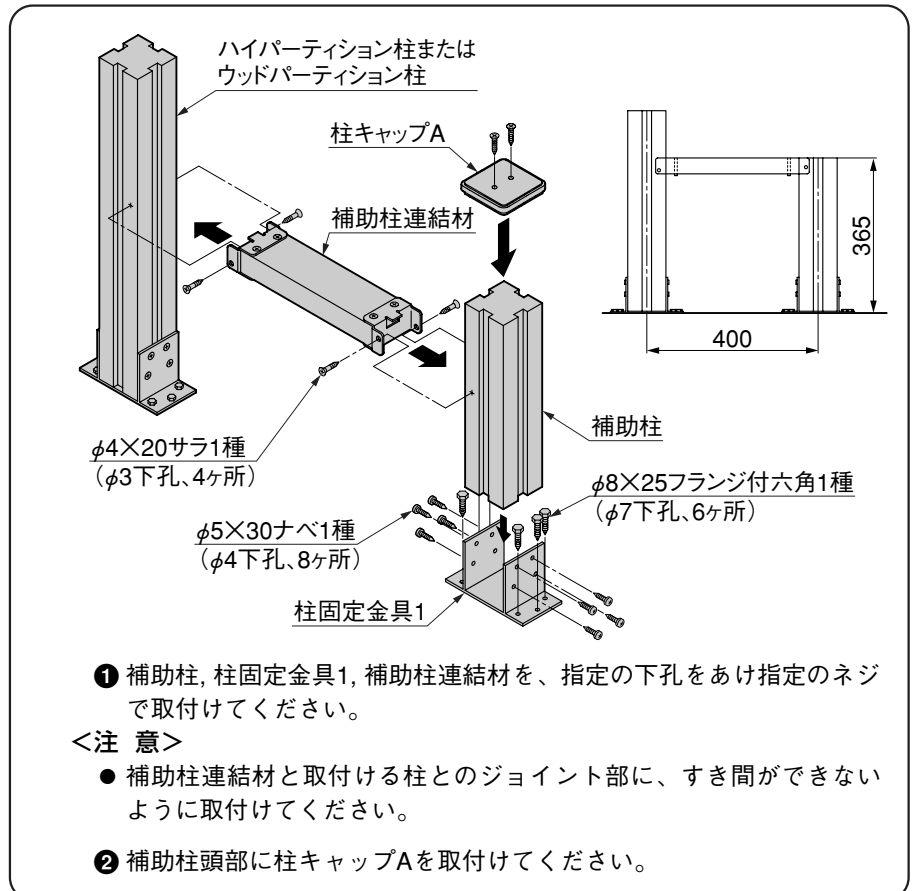
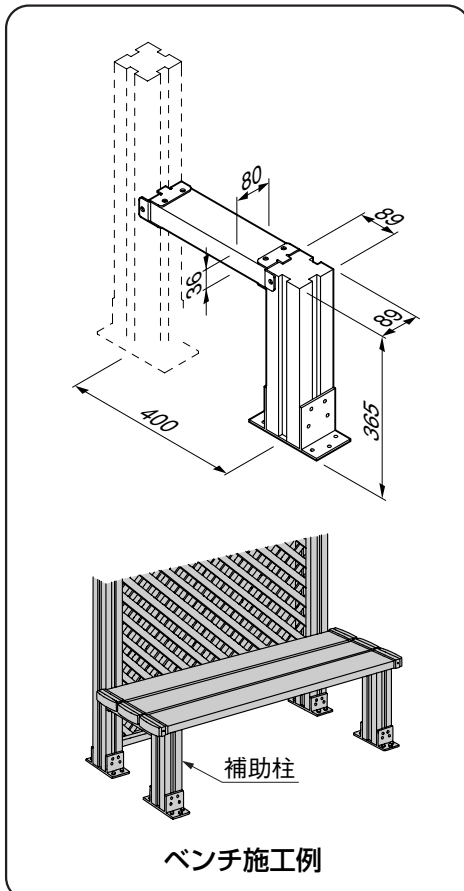
名 称	員 数
端部キャップ	2
端部キャップ取付ネジ φ4×20サラ1種	4

⑥柱キャップA

名 称	員 数
柱キャップA	1
柱キャップA取付ネジ φ4×30サラ1種	2

※()員数は、予備ネジ数です。

1. 姿図および基本寸法 2. 補助柱の取付け



3. ベンチの取付け

- ベンチ座板の両端へ端部キャップを、ベンチ座板にφ3の下孔をあけてから、φ4×20サラ1種ネジで取付けてください。
- 補助柱および補助柱連結材に、ベンチ座板をφ4.8×65ドリル先付コーススレッドで固定してください。

<注意>

- 座板をコーススレッドで固定する際は、補助柱および補助柱連結材にφ4、座板にφ5の下孔をあけてください。

4. コーナーベンチ部材の取付け

- コーナー柱連結金具の上面の高さがH=365になるように、各々の柱へφ3の下孔をあけ、φ4×20ナベ1種ネジで取付けてください。
- コーナー柱連結材をコーナー柱連結金具にはめ込み、φ3の下孔をあけφ4×20サラ1種ネジで取付けてください。
- コーナー柱は位置を確認後、柱固定金具1で固定してください。
- コーナーベンチの座板は左図(座板の切断寸法)を参考に切断し、φ4.8×65ドリル先付コーススレッドで固定してください。

施主様・工事店様へ

- 木は自然材料ですので、屋外環境下において使用にさしつかえない範囲でのソリ、曲り、割れ等が発生する場合があります。
- 木材の腐食や変形の原因となりますので、木材表面に故意にキズをつけないように注意してください。
- 木材保護着色料を塗装してある木材製品は、ご使用と共に色が落ちてきますので、1年をめどに再塗装してください。
お手入れの状況(回数・丁寧さ等)で耐用年数に差が出てきます。
- 木材の再塗装には、ニスやペンキ等の塗膜をつくるタイプの塗料は絶対に使用しないでください。ひび割れの原因となります。
- モルタル・鉄粉は木材の変色の原因となりますので、付着した場合は速やかに取除いてください。
- ごみ・汚れ等を長期間放置しますと汚れが落ちにくくなりますので、こまめに清掃してください。
- 施工終了後、取付説明書は施主様にお渡しください。

●ご使用いただきましてありがとうございました。

取説コード

C272

VBN822294A

200101A
201108C_1007