

ハイパーティション・ウッドパーティション

取付説明書 — 柱ギボシ (樹脂製) —

- このたびは、当社製品をお買いあげいただきましてまことにありがとうございます。
- この取付説明書に示した表示記号の内容は、製品を安全に正しく施工していただき、あなたや他の人々の危害や損害を未然に防止するためのものです。
表示記号の内容を良く理解したうえで、本書の内容(指示)にしたがってください。
- この取付説明書では、次のような記号を使用しています。

安全に関する記号 記号の意味



警告

- 取扱いを誤った場合に、使用者が死亡または重傷を負うおそれのある内容を示しています。



注意

- 取扱いを誤った場合に、使用者が中・軽傷を負うおそれのある内容、または物的損害のおそれがある内容を示しています。

一般情報に関する記号



ポイント

- 取付手順で、特に注意して作業をしていただきたいことを示しています。
- 守っていただかないと組付けができない内容、または製品全体に後々不具合が発生するおそれのある内容を示しています。



- 取付説明の内容全体(個々の説明枠)にかかる注意事項を示しています。
- 取付説明の内容に制限がある場合の条件を示しています。



補足

- 説明の内容で知っておくと便利なことを示しています。

<施工の前に>



注意

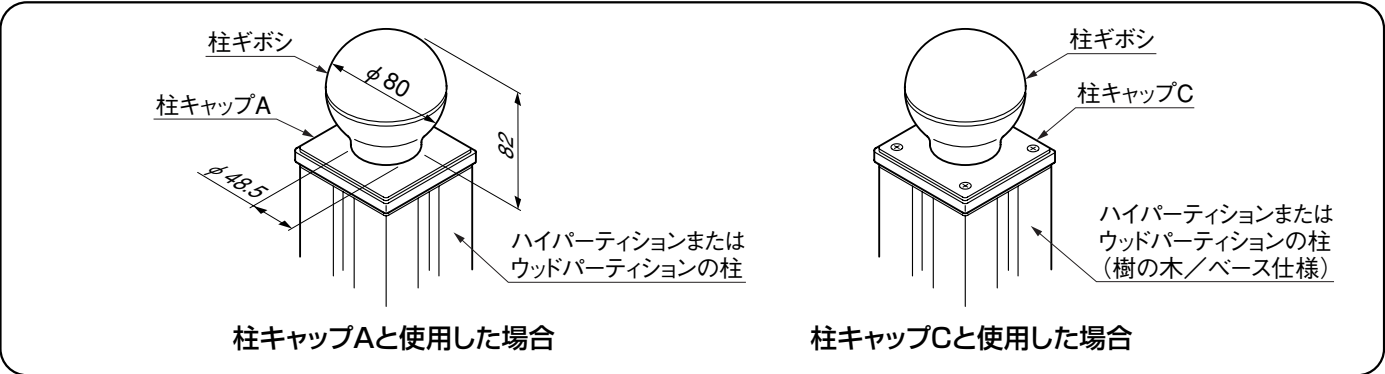
- 正しく施工、組付けをするために、施工前に必ず取付説明書をお読みください。
- 製品の施工については、必ず取付説明書にしたがってください。
- 施工終了後、取付説明書は施主様にお渡しください。
- ハイパーティション、ウッドパーティション本体の施工は、ご使用の柱セットに同梱してある取付説明書をご覧ください。
- 柱ギボシに衝撃や大きな力を加えないでください。破損するおそれがあります。
- 柱ギボシのお手入れは、ゴミなどを払ってから柔らかい布で水拭きしてください。溶剤等を使用すると変色・変形のおそれがあります。

■梱包明細表

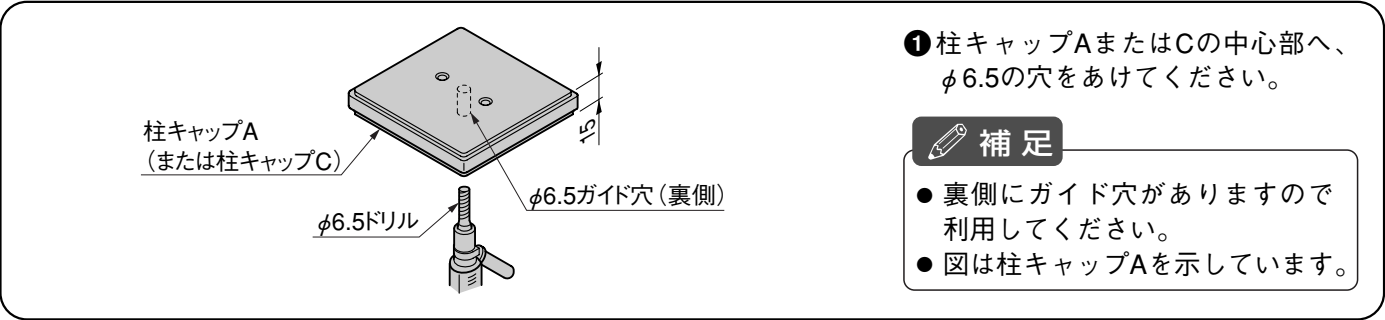
①柱ギボシ

名 称	略 図	員 数	名 称	略 図	員 数
柱ギボシ		1	①-① M6×30六角ボルト		1
			①-② M6六角ナット		1
			①-③ M6平座金		1
			取付説明書<C276>	—	1

1. 姿図および基本寸法



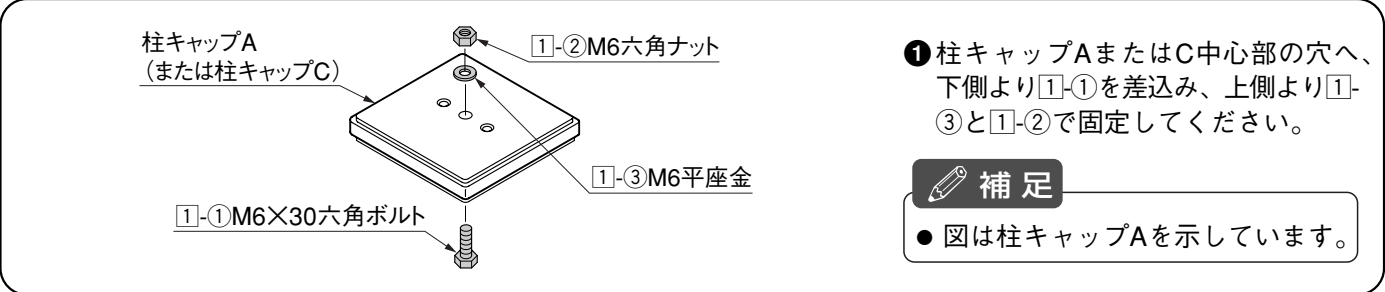
2. 柱キャップAまたはCの加工



① 柱キャップAまたはCの中心部へ、φ6.5の穴をあけてください。

- 補足**
- 裏側にガイド穴がありますので利用してください。
 - 図は柱キャップAを示しています。

3. 柱キャップAまたはCの部品の取付け

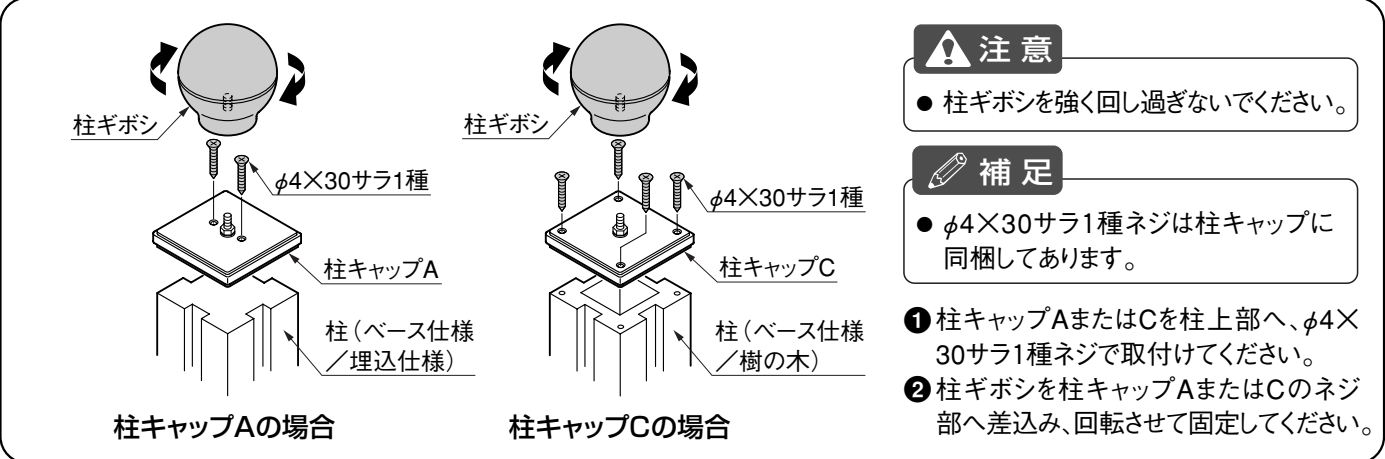


① 柱キャップAまたはC中心部の穴へ、下側より1-1を差込み、上側より1-3と1-2で固定してください。

- 補足**
- 図は柱キャップAを示しています。

4. 柱ギボシの取付け

※柱キャップの組付方法は、ご使用の柱セットに同梱してある取付説明書をご覧ください。



注意

- 柱ギボシを強く回し過ぎないでください。

- 補足**
- φ4×30サラ1種ネジは柱キャップに同梱してあります。

① 柱キャップAまたはCを柱上部へ、φ4×30サラ1種ネジで取付けてください。
 ② 柱ギボシを柱キャップAまたはCのネジ部へ差込み、回転させて固定してください。

取説コード
C276
 VBN822296A
 200101A
 201108C_1007