

- このたびは、当社製品をお買いあげいただきましてまことにありがとうございます。
- この取付説明書に示した表示記号の内容は、製品を安全に正しく施工していただき、あなたや他の人々の危害や損害を未然に防止するためのものです。
表示記号の内容を良く理解したうえで、本書の内容（指示）にしたがってください。
- この取付説明書では、次のような記号を使用しています。

安全に関する記号 記号の意味

**警告**

- 取扱いを誤った場合に、使用者が死亡または重傷を負うおそれのある内容を示しています。

**注意**

- 取扱いを誤った場合に、使用者が中・軽傷を負うおそれのある内容、または物的損害のおそれがある内容を示しています。

一般情報に関する記号

**ポイント**

- 取付手順で、特に注意して作業をしていただきたいことを示しています。
- 守っていただかないと組付けができない内容、または製品全体に後々不具合が発生するおそれのある内容を示しています。



- 取付説明の内容全体（個々の説明枠）にかかる注意事項を示しています。
- 取付説明の内容に制限がある場合の条件を示しています。

**補足**

- 説明の内容で知っておくと便利なことを示しています。

<施工の前に>

**警告**

- 本柵は、歩道、自転車専用道路、自転車歩行者専用道路および歩行者専用道路などで、歩行者等の路外への転落防止と、横断防止を目的にした防護柵です。設置の場所・目的に合わせて選択してください。

**注意**

- 正しく施工、組付けをするために、施工前に必ず取付説明書をお読みください。
- 製品の施工については、必ず取付説明書にしたがってください。
- 施工終了後、取付説明書は施主様にお渡しください。

<施工上のご注意>

**注意**

- 製品の改造、変更は絶対に行わないでください。
- 施工中の汚れは取り除き、誤ってキズをつけた場合は補修塗料で補修してください。

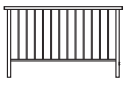
<基礎工事について>

**注意**

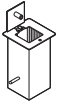
- 基礎寸法は、取付説明書のとおり寸法にしてください。地盤の種類によっては、倒壊のおそれがあります。
- コンクリート（またはモルタル）には、塩分を含む砂（海砂）および塩素系や強アルカリ系のコンクリート用混和剤（凍結防止剤、凝固促進剤、急結剤など）は使用しないでください。使用するとアルミなどの金属が腐食する原因になります。必要な場合は非塩素系や非アルカリ系の混和剤をご使用ください。

■ 梱包明細表

① 本体セット

名 称	略図	員数
取外し式本体		1

② 地下箱セット

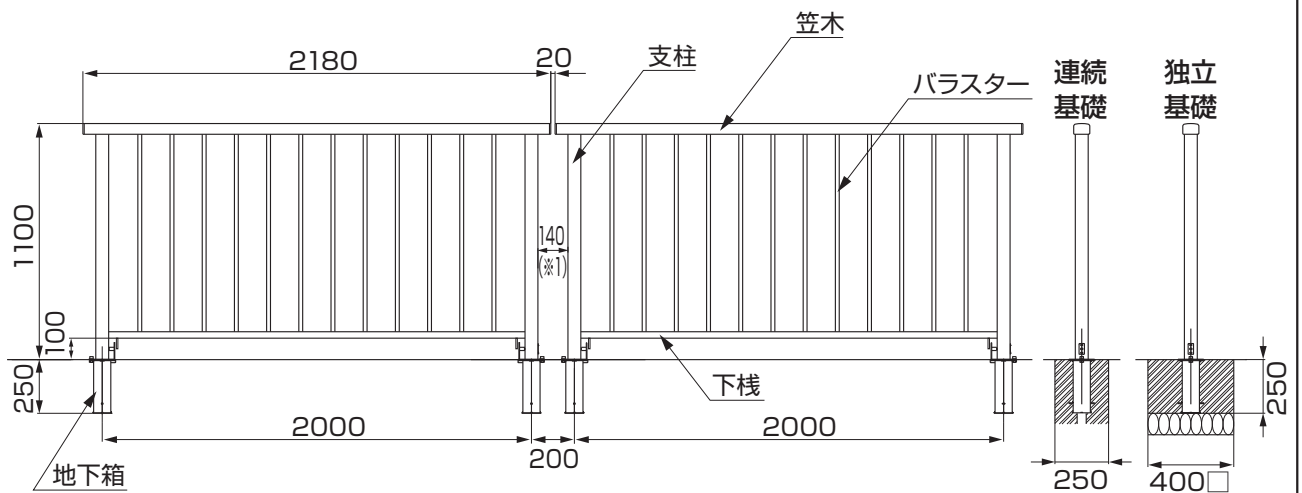
名 称	略図	員数
地下箱		2

③ ロック棒セット

名 称	略図	員数
呼び8六角棒スパナ		1
取付説明書	—	1
取扱説明書	—	1
注意シール	—	10

1. 姿図および各部名称

※図は本体間を 140mm (※1) で接続した場合です。

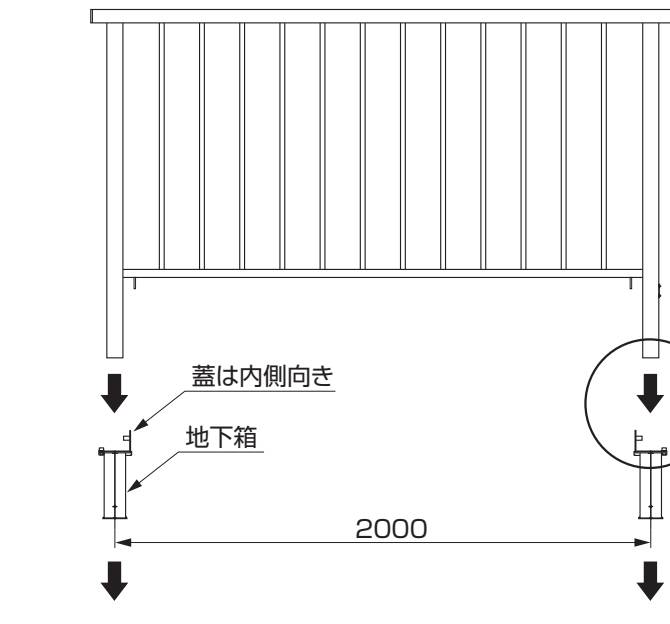


- ① 接続して施工する場合は本体同士の隙間を 150mm 以下 (※1) になるようにしてください。
- ② 接続する部分の基礎寸法は 800×400 (奥行) にしてください。

🔑 ポイント

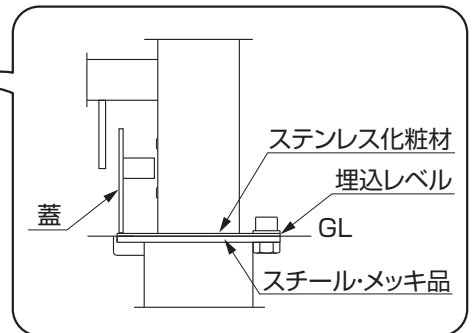
- 地下箱の下側は割栗石やパイプを埋込んで地下箱に入った水が抜けるようにしてください。

2. 本体の取付

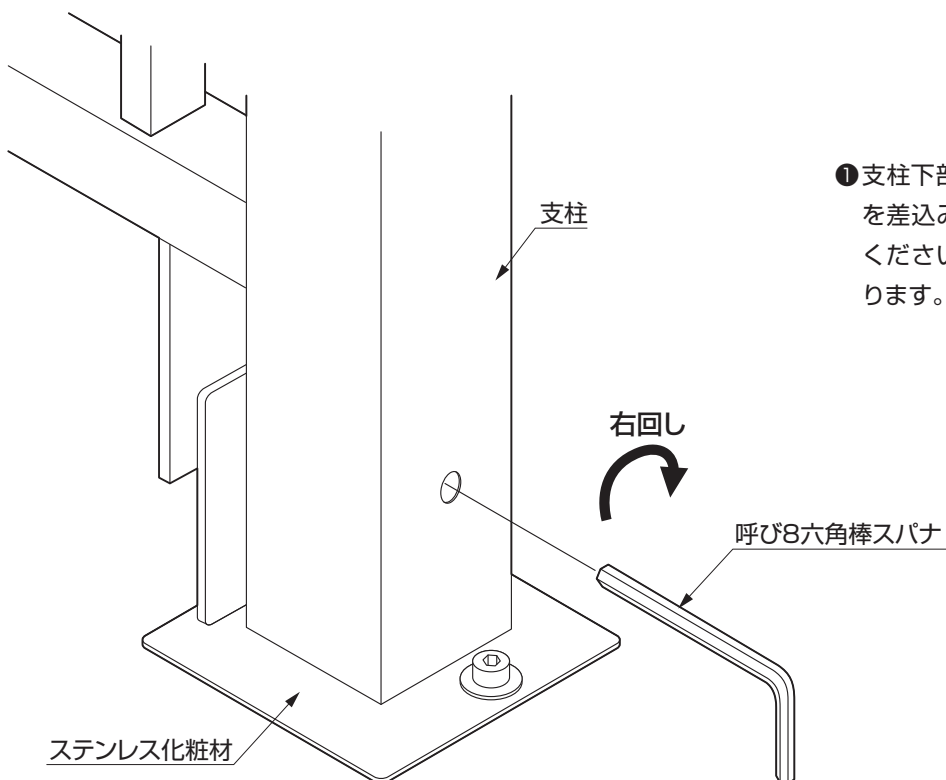


ポイント

- 本体を地下箱に入れた状態で基礎施工してください。地下箱を単独で施工した場合、本体が入られなくなるおそれがあります。
- ① 地下箱のステンレス化粧材部分が地表に出るように埋め込んでください。



3. 本体の抜け止め



- ① 支柱下部の穴に呼び8六角棒スパナを差し込み右に動かなくなるまで回してください。穴は片側の支柱のみにあります。

