

# クルベアフェンス

## 取付説明書

- このたびは、東洋エクステリア製品をお買いあげいただきましてまことにありがとうございます。
- この取付説明書に示した表示記号の内容は、製品を安全に正しく施工していただき、あなたや他の人々の危害や損害を未然に防止するためのものです。  
表示記号の内容を良く理解したうえで、本書の内容(指示)にしたがってください。
- この取付説明書では、次のような記号を使用しています。

### 安全に関する記号 記号の意味



**警告**

- 取扱いを誤った場合に、使用者が死亡または重傷を負うおそれのある内容を示しています。



**注意**

- 取扱いを誤った場合に、使用者が中・軽傷を負うおそれのある内容、または物的損害のおそれがある内容を示しています。

### 一般情報に関する記号



**ポイント**

- 取付手順で、特に注意して作業をしていただきたいことを示しています。
- 守っていただかないと組付けができない内容、または製品全体に後々不具合が発生するおそれのある内容を示しています。



- 取付説明の内容全体(個々の説明枠)にかかる注意事項を示しています。
- 取付説明の内容に制限がある場合の条件を示しています。



**補足**

- 説明の内容で知っておくと便利なことを示しています。

## <施工の前に>



**警告**

- フェンスは隣地境界を目的に設置するものです。防護柵や手すり等としては使用しないでください。



**注意**

- 正しく施工、組付けをするために、施工前に必ず取付説明書をお読みください。
- 製品の施工については、必ず取付説明書にしたがってください。
- 施工終了後、取付説明書は施主様にお渡しください。

## <施工上のご注意>

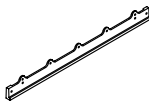
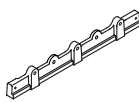






**注意**

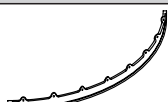
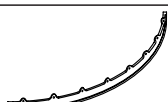



- 製品にキズがつかないように、十分に養生をした面で作業を行なってください。

■**梱包明細表** ※小棧・ポットハンガーの形状は、型により異なります。略図はA型を示します。

①**本体セット (直線タイプ)**


| 名 称                        | 略 図  | 員 数   |      |      |
|----------------------------|--|-------|------|------|
|                            |  | W1000 | W800 | W750 |
| 上棧                         |  | 1     | 1    | 1    |
| 下棧                         |  | 1     | 1    | 1    |
| 小棧 (中間用)                   |  | 7     | 5    | 5    |
| 小棧 (端部用)                   |  | 2     | 2    | 2    |
| ①-① M5×16座金組込ナベ小ネジ (PW+SW) |  | 17    | 13   | 13   |
| ①-② M5×25座金組込ナベ小ネジ (PW+SW) |  | 3     | 3    | 3    |
| 取付説明書                      | —  | 1     | 1    | 1    |
| 取扱説明書                      | —  | 1     | 1    | 1    |

②**本体セット (Rタイプ)**

| 名 称                        | 略 図   | 員 数 |
|----------------------------|---|-----|
| 上棧                         |  | 1   |
| 下棧                         |  | 1   |
| 小棧 (中間用)                   |  | 6   |
| 小棧 (端部用)                   |  | 2   |
| ②-① M5×16座金組込ナベ小ネジ (PW+SW) |  | 18  |
| 取付説明書                      | —   | 1   |
| 取扱説明書                      | —   | 1   |

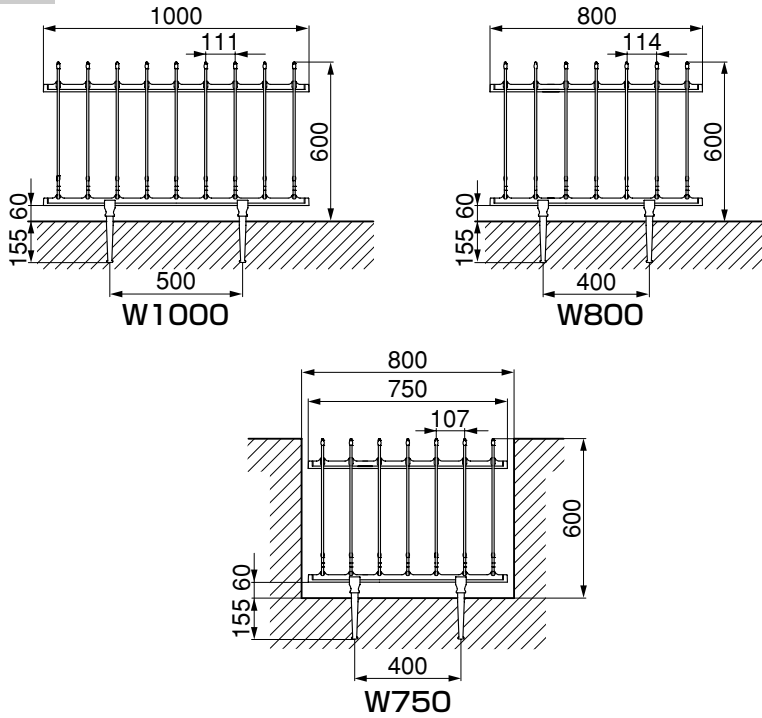
③**ポットハンガー**

**オプション**

| 名 称     | 略 図   | 員 数 |
|---------|---|-----|
| ポットハンガー |  | 1   |

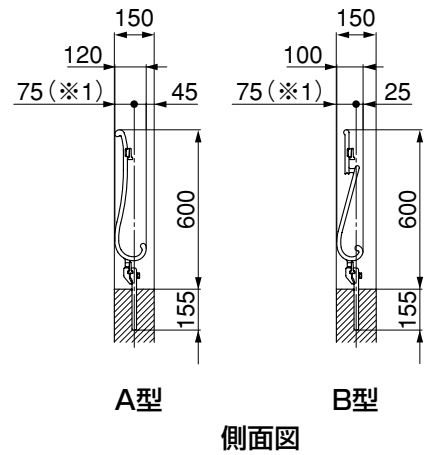
# 1. 基本寸法図

## 1-1 直線タイプ

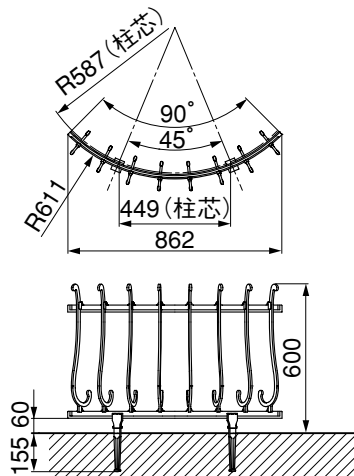


### ポイント

- 柱中心より道路側へ75mm出っばりしますので、納まりに注意してください。(※1)
- 本体の両端から87mmおよび中央部60mmの範囲には柱が取付けられませんのでご注意ください。



## 1-2 Rタイプ

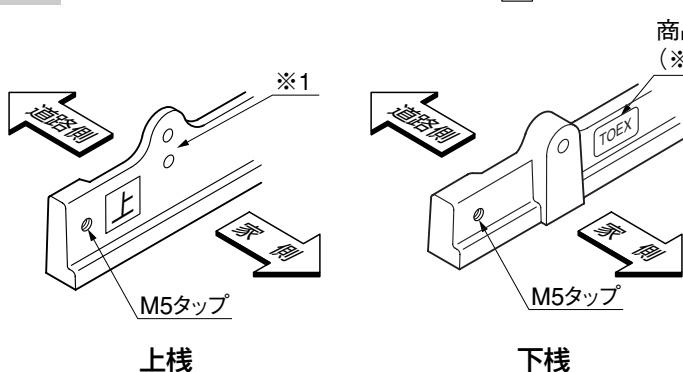


### ポイント

- 柱中心より道路側へ75mm出っばりしますので、納まりに注意してください。(※1)
- フェンス端部が壁面に接する納まりの場合、現場で上下棧の切り詰めが必要になることがあります。
- RタイプのフェンスをS字につなげる納まりはできません。
- Rタイプのフェンスは、出隅コーナー専用です。入隅コーナーへの施工はできません。

# 2. 本体の組立て

## 2-1 上棧と下棧の確認 ※上棧には「上」シールが貼ってあります。



商品名シール ① 上棧・下棧を確認してください。(※2)

### ポイント

- 上棧には両端の小棧組付孔が2つあります。(※1)
- 下棧の家側には商品名シールが貼ってあります。(※2)
- 上棧・下棧には家側・道路側の方向があります。両端にM5タップ加工がある面が家側です。

## 2. 本体の組立て

### 2-2 本体の組立て ※小棧(端部用)には「端部」シールが貼ってあります。

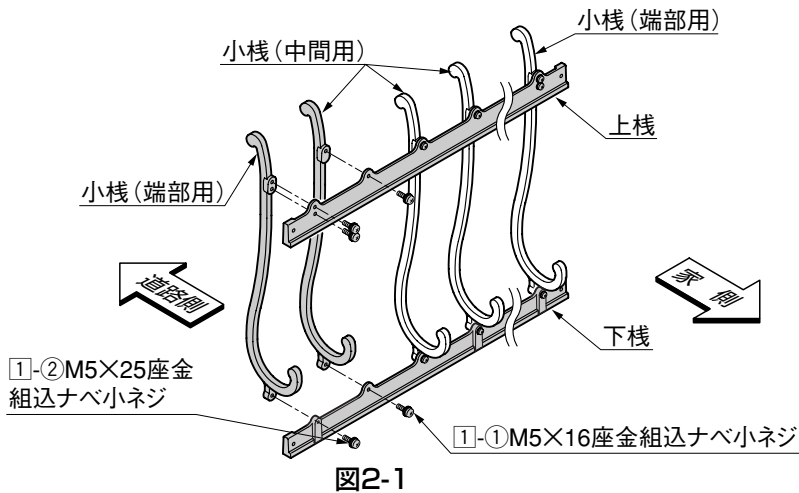


図2-1

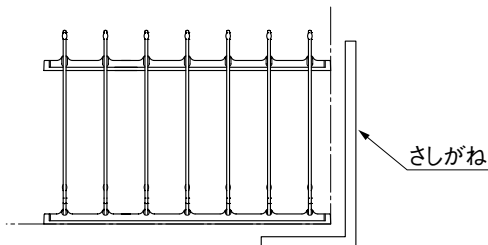


図2-2

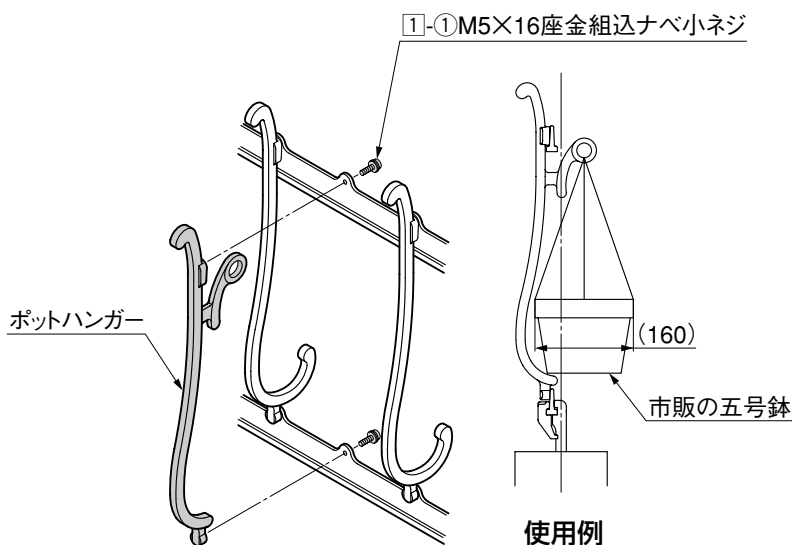
- ① 上棧・下棧と小棧を①-①と①-②で組付けてください。(図2-1参照)

#### ポイント

- 小棧には中間用と端部用があります。端部用は3点止め、中間用は2点止めです。
- 下棧の両端部と中央部には、①-②を使ってください。
- 最初はネジを軽く締めておき、全体が組みあがってから全てのネジを締込むと組立てやすくなります。
- 電動工具を使用する場合、トルクが強すぎるとネジ部が破損するおそれがありますので、手回しドライバーの使用をおすすめします。

- ② さしがね等で直角が出ていることを確認して、全てのネジを締込んでください。(図2-2参照)

## 3. ポットハンガーの取付け **オプション**



- ① ポットを吊す位置の小棧(中間用)を取外し、ポットハンガーを取付けてください。取付ネジは小棧(中間用)を止めていたネジ①-①を使用してください。

#### ポイント

- 電動工具を使用する場合、トルクが強すぎるとネジ部が破損するおそれがありますので、手回しドライバーの使用をおすすめします。

#### 注意

- ポットハンガーには市販の5号鉢サイズまでのポットを使用してください。
- フェンス両端部の小棧にポットハンガーを取付けしないでください。

取説コード

**C278**

200109A\_1007  
200112B\_1007