

樹の木II ハイパーティション

取付説明書

- このたびは、東洋エクステリア製品をお買いあげいただきましてまことにありがとうございます。
- この取付説明書に示した表示記号の内容は、製品を安全に正しく施工していただき、あなたや他の人々の危害や損害を未然に防止するためのものです。
表示記号の内容を良く理解したうえで、本書の内容(指示)にしたがってください。
- この取付説明書では、次のような記号を使用しています。

安全に関する記号 記号の意味



警告

- 取扱いを誤った場合に、使用者が死亡または重傷を負うおそれのある内容を示しています。



注意

- 取扱いを誤った場合に、使用者が中・軽傷を負うおそれのある内容、または物的損害のおそれがある内容を示しています。

一般情報に関する記号



ポイント

- 取付手順で、特に注意して作業をしていただきたいことを示しています。
- 守っていただかないと組付けができない内容、または製品全体に後々不具合が発生するおそれのある内容を示しています。



- 取付説明の内容全体(個々の説明枠)にかかる注意事項を示しています。
- 取付説明の内容に制限がある場合の条件を示しています。



補足

- 説明の内容で知っておくと便利なことを示しています。

<施工の前に>



注意

- 正しく施工、組付けをするために、施工前に必ず取付説明書をお読みください。
- 製品の施工については、必ず取付説明書にしたがってください。
- 施工終了後、取付説明書は施主様にお渡しください。
- フェンスは隣地境界を目的に設置するものです。防護柵や手すり等としては使用しないでください。
- 部材変形防止のため、製品保管状況を確認してください。
 - ・当製品は、木粉入りポリエチレン樹脂でできており、熱変形することがあります。取扱いには十分ご注意ください。
 - ・平らな場所に保管してください。(立てかけて置かないでください)
 - ・暖房機、焚き火近くの高温になる場所には保管しないでください。
 - ・製品上に重量物を長時間重ね置きしないでください。
- 設置場所を確認してください。
 - ・給湯器や暖房機などの熱排気が、製品に直接当たらないように施工してください。熱による部材の変形・劣化のおそれがあります。
 - ・施工場所に寸法的に正しく納まるか確認してください。
 - ・本製品は一般住宅の一階相当部施工用です。それ以外の場所への取付けはおやめください。
- デッキ上に設置する場合は、あらかじめ指定の箇所にEX柱取付補助材セットを組込み施工してください。
- 施工プランと必要部材が揃っているか確認してください。

<施工上のご注意>

注意

- 取付説明書の指示通りに組付けてください。製品の強度の低下、材料破損をする場合があります。
- ネジは弊社純正品の規定本数を確実に締付け、固定してください。
- 支柱の水抜き穴は、モルタル等でふさがないでください。
- コンクリート(またはモルタル)には、塩分を含む砂(海砂)および塩素系や強アルカリ系のコンクリート用混和剤(凍結防止剤、凝固促進剤、急結剤など)は使用しないでください。使用するとアルミなどの金属が腐食する原因になります。必要な場合は非塩素系や非アルカリ系の混和剤をご使用ください。
- 製品の表面に付着したモルタルやコンクリートなどは、速やかに拭き取ってください。
- 施工中についた表面すりキズは、引き渡し前に研磨紙で補修してください。表面研磨する場合は、事前の研磨方向に沿って(平行)行なってください。
- 施工中についた表面の汚れやシミは、引き渡し前に水洗い等をしてください。中性洗剤を薄めたものを使用した場合は、よく水洗いをしてください。

■ 梱包明細表

① 支柱(ベース仕様)セット

名 称	略 図	員 数
支柱(ベース仕様)		1
柱スリーブA		1
①-① φ4×35サラタッピンネジ2種 D=8 G=5		1
①-② φ5×40サラ特殊ネジ		4
①-③ φ4×19サラピアスネジ		4
フェンス取付アングル		2
①-④ φ5×70トラスタッピンネジ3種		8
①-⑤ M5用六角ナット		4
①-⑥ M5用平座金		4
①-⑦ M5用バネ座金		4
取付説明書<C280>	—	1
取付説明書<UE020>	—	1

② 支柱(埋込仕様)セット

名 称	略 図	員 数
支柱(埋込仕様)		1
取付説明書<C280>	—	1
取扱説明書<UE020>	—	1

③ コーナー柱(埋込仕様)セット

名 称	略 図	員 数
コーナー柱(埋込仕様)		1
コーナー柱化粧材		1
③-① φ4×35サラタッピンネジ D=8		4

④ ベースプレートセット

名 称	略 図	員 数
ベースプレートA		1

⑤ 桁セット

名 称	略 図	員 数	
		1スパン	2スパン
桁		1	1
桁スリーブ		—	1

6) 桁連結金具セット

名 称	略 図	員 数	
		柱用	桁用
桁連結金具1(柱用)		1	—
桁連結金具2(桁用)		—	1
6-1) φ3.8×20ナベ特殊ネジ		8	8

7) パネル上下棧セット

名 称	略 図	員 数
上棧		1
下棧		1
上棧組付金具		2
下棧組付金具		2
下棧組付ゲージプレート		1
補修用研磨紙A		1
7-1) φ3.8×32サラ特殊ネジ		4
7-2) φ4×30ナベピアスネジ		4
7-3) φ3.8×20ナベ特殊ネジ		10
7-4) M5×45サラ小ネジ		2

8) 柱キャップセット

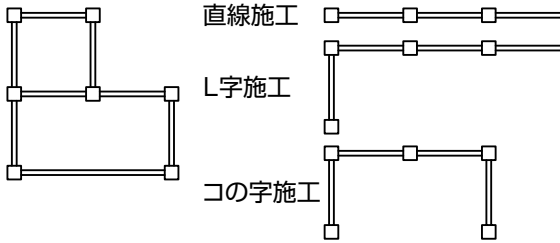
名 称	略 図	員 数	
		A	C
柱キャップA		1	—
柱キャップC		—	1
8-1) φ4×30サラタッピンネジ1種		2	—
8-2) φ3.8×32サラ特殊ネジ		—	4

9) ラチスパネルセット

名 称	略 図	員 数	
		T-14以下	T-18
ラチスパネル		1	1
ラチス棧固定金具		—	4
9-1) φ3.8×20ナベ特殊ネジ		—	8
9-2) φ4×20トラスタッピンネジ3種 D=8		—	4
9-3) φ4×30トラスタッピンネジ3種 D=8		—	2
9-4) M4六角袋ナット		—	4
9-5) M4平座金		—	8

1. 施工時の重要注意事項

1-1 ベース仕様



施工可能例

図1-1 施工不可例

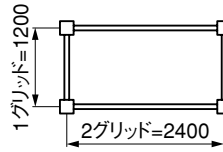


図1-2

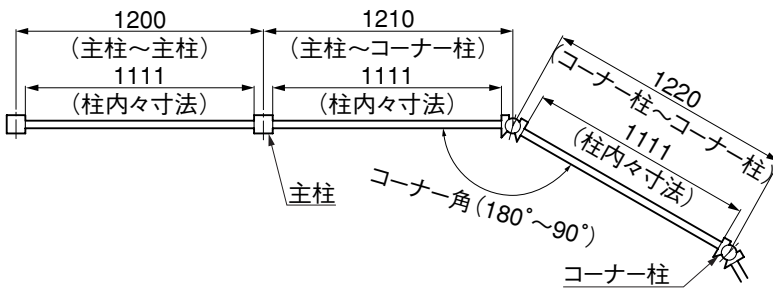
ポイント

- 「直線」、「L字」、「コの字」の施工はしないでください。必ず枠状に組むように施工してください。(図1-1参照)
- 枠の許容最大寸法(1グリッド×2グリッド)を守ってください。(図1-2参照)

補足

- 1グリッド=1200×1200(図1-2参照)

1-2 埋込施工

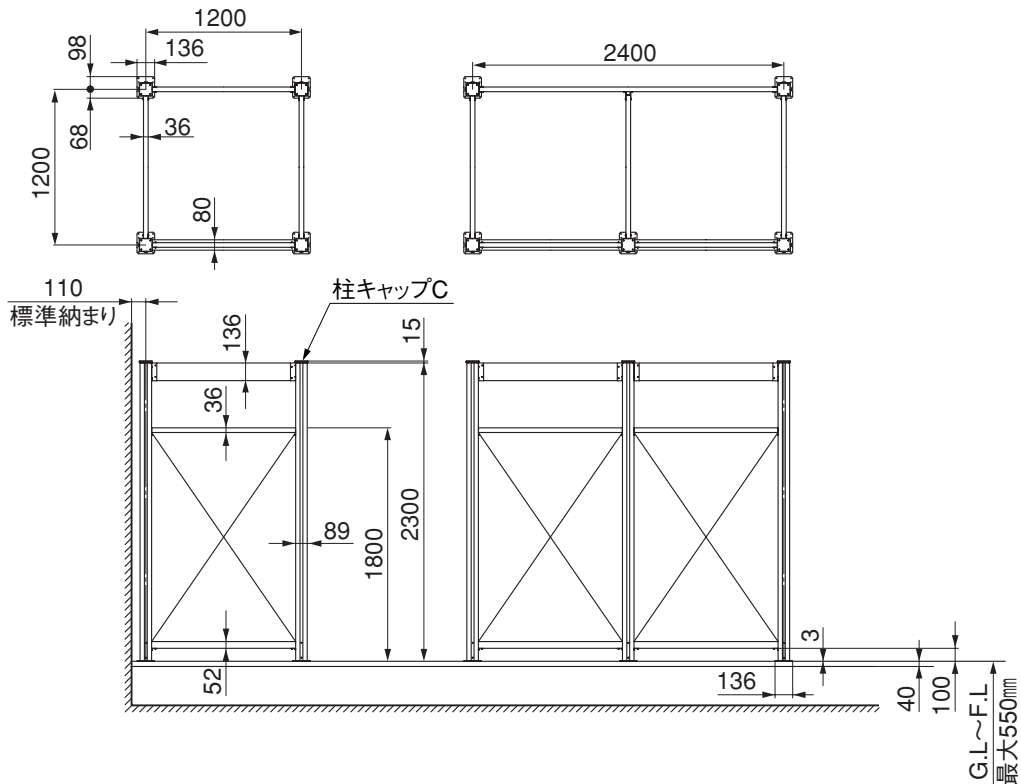


補足

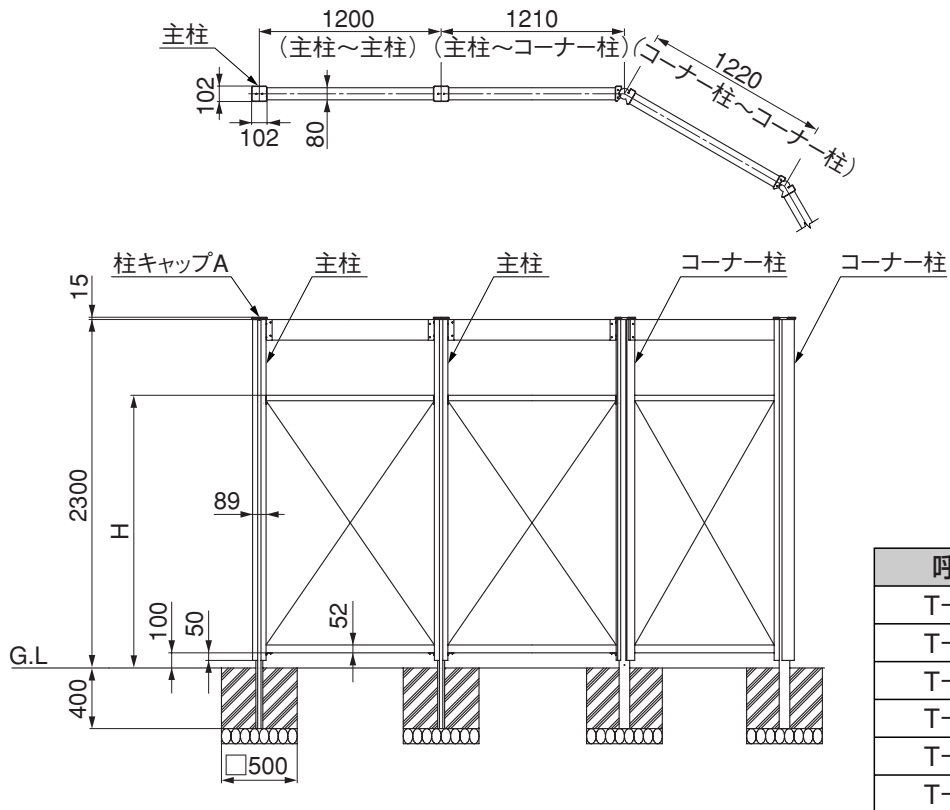
- 左図のようにコーナー柱を使用する場合、柱ピッチが変わりますので注意してください。
- コーナー角の対応角は180°~90°です。

2. 基本寸法図

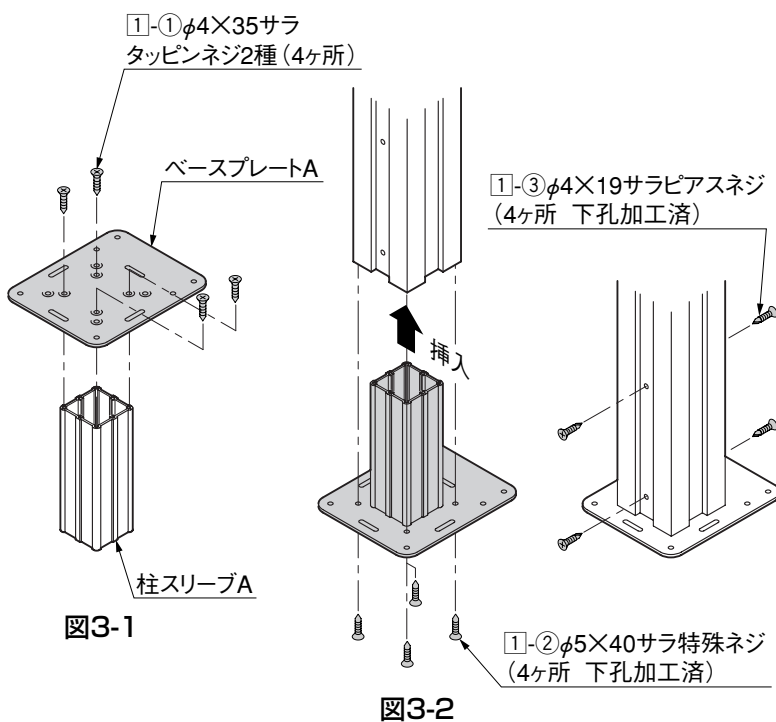
2-1 ベース仕様



2-2 埋込仕様



3. 柱の準備



補足

- 柱には上下の区別があります。

- 1 ベースプレートAと柱スリーブAを1-1で4点固定してください。(図3-1参照)
- 2 主柱の下側(孔加工された側)からベースプレートAを組付けた柱スリーブAを図3-2の向きに挿入してください。
- 3 ベースプレートAの裏側から1-2で主柱とベースプレートAを固定してください。
- 4 主柱の孔位置から1-3で主柱と柱スリーブAを固定してください。

4. 柱の組付け

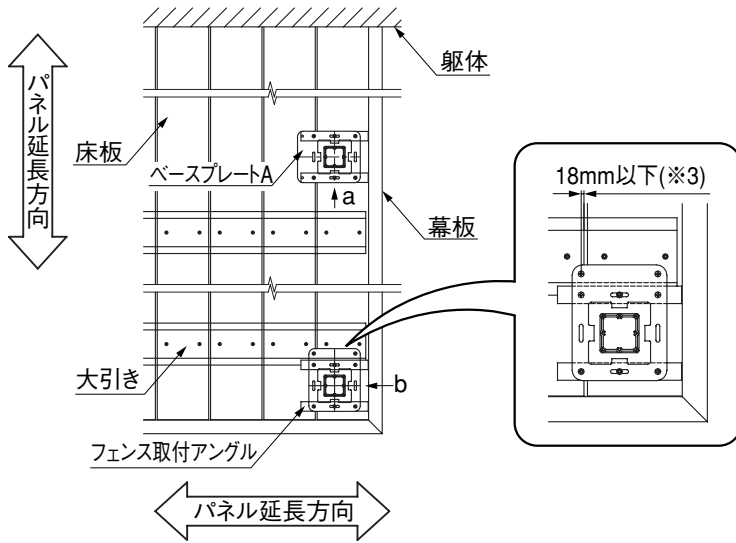


図4-1

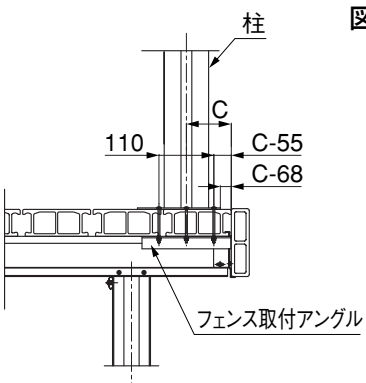


図4-2 (a)矢視図

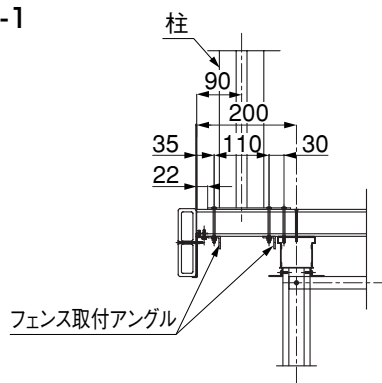


図4-3 (b)矢視図

① 柱の固定位置を決めてください。
(図4-1、4-2、4-3参照)

ポイント

- 図4-1は、フェンスを躯体に向かってデッキの右端に設置する場合を示しています。左端に設置するときは、左右反転しますので注意してください。
- デッキの側面に立てる場合は図4-2、4-4、前面に立てる場合は図4-3、4-5を参照してください。
- 図4-2のC値の最小値は90mmです。
- 図4-2のC値はフェンス取付アングルが手で届く範囲で自由に設定することができます。

② ネジ位置をマーキングしてください。
(※1)

③ マーキングした床板にφ5.5、大引きにφ4.5の下孔をあけてください。(※2)

補足

- デッキ横止め施工の場合、ネジ位置が床板端面から18mm以下のときは大引きにネジを止める必要はありません。(※3)

④ ①-④、①-⑤、①-⑥、①-⑦でフェンス取付アングルを挟み込んで取付けてください。(図4-4、4-5参照)

補足

- 90°コーナー部のベースプレート設置方向は、90°回転しても構いません。

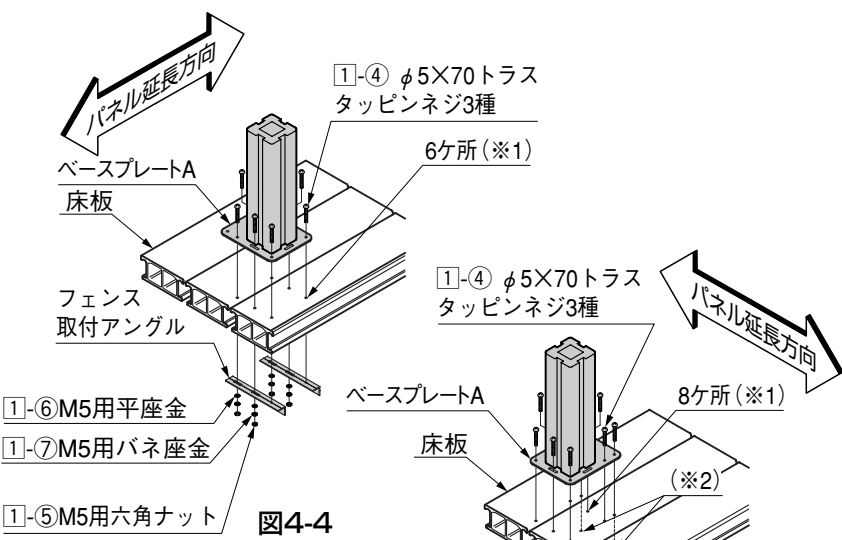


図4-4

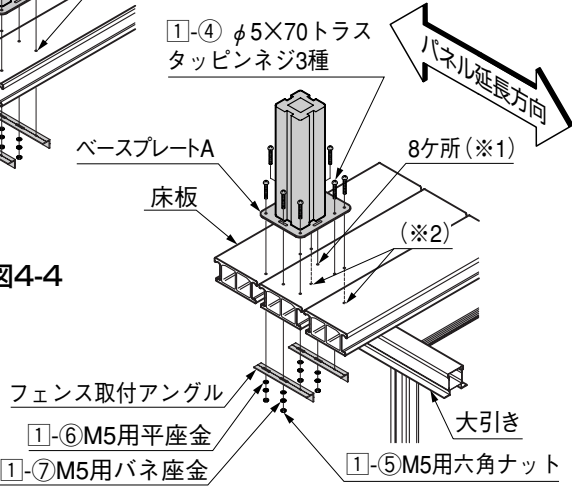


図4-5

4. つづき

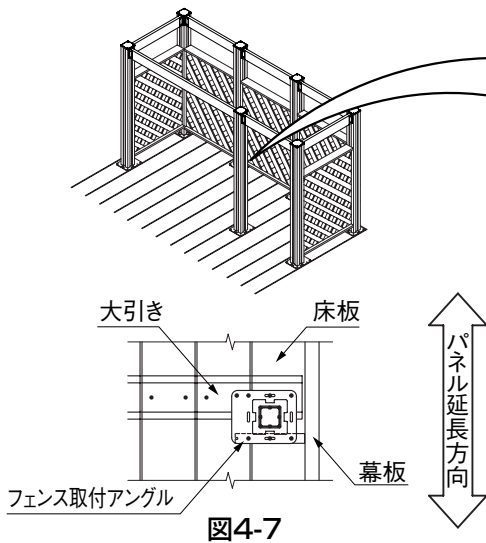


図4-7

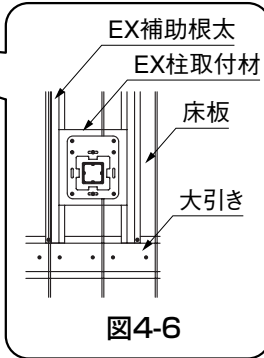
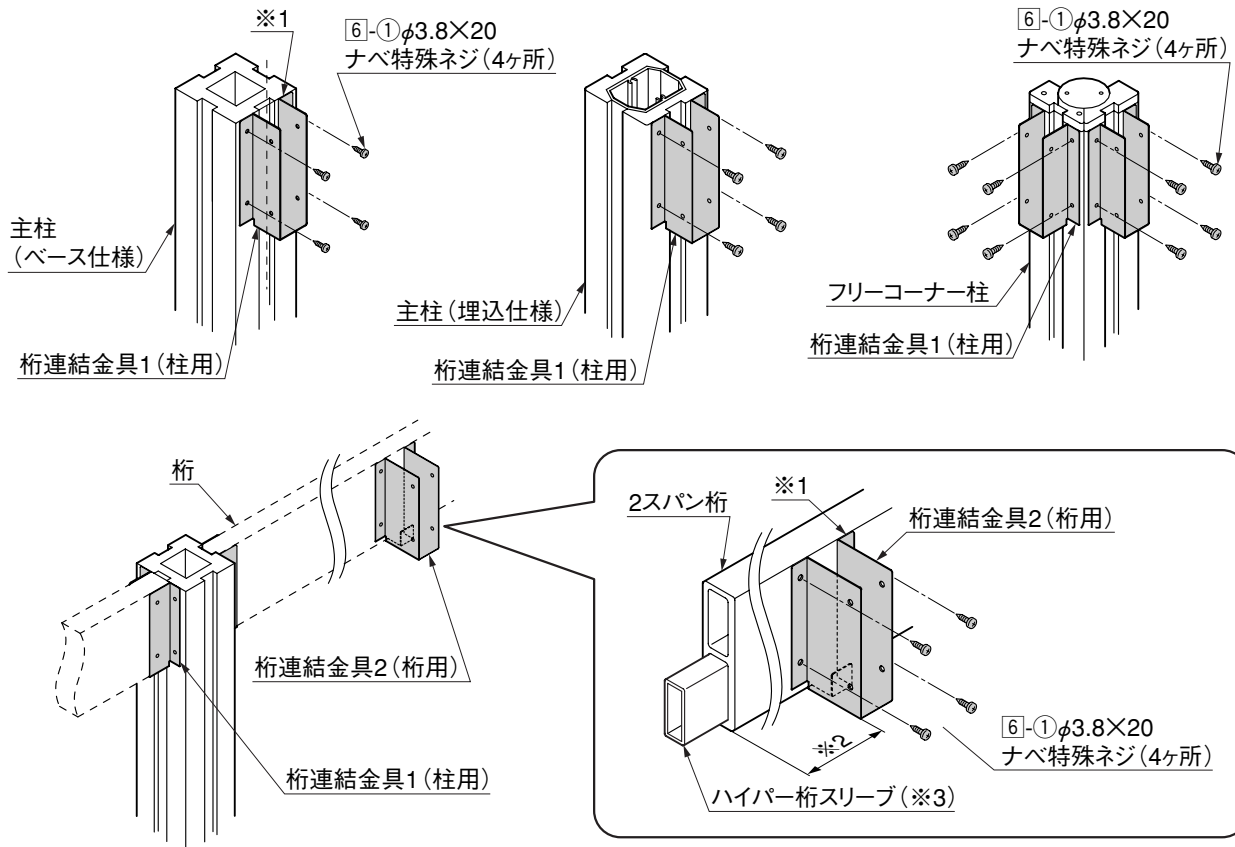


図4-6

補足

- 中列中間の柱にはフェンス取付アングルを使用せずに取付けることも可能です。(図4-6参照)
- ネジの位置に大引きがある場合は、大引きとフェンス取付アングルまたはEX柱取付材を併用して取付けてください。(図4-7参照)
- EX柱取付材に固定する場合は、下孔をφ4.5であけてください。
- フェンス取付アングルが大引きと干渉する場合は金具の向きを変えて取付けてください。

5. 桁連結金具の取付け



- ① 柱の使用部位と方向および桁の方向を確認し、桁連結金具1、2を組付けてください。
- ② ネジ止め位置に深さ20mmのφ2.5下孔をあけた後、[6]-①で桁連結金具を固定してください。

補足

- 柱上部に金具の上面を合わせてください。(※1)
- 桁ピッチを確認して金具を組付けてください。(※2)
- 2スパン桁の下側ホロー部のみ、桁スリーブが入っています。(※3) 詳細は、「9.桁の組付け」をご覧ください。

6. 下棧の組付け

6-1 主柱 ※下棧の組付位置は、所定の高さから変更できません。

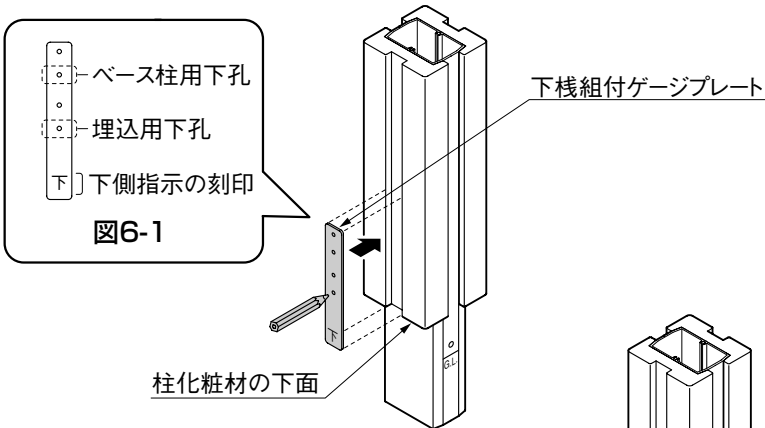
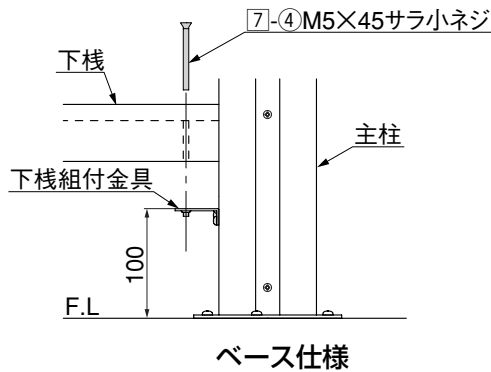
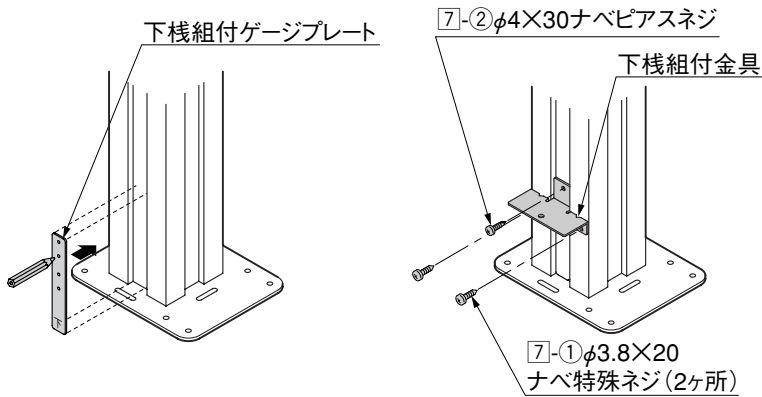
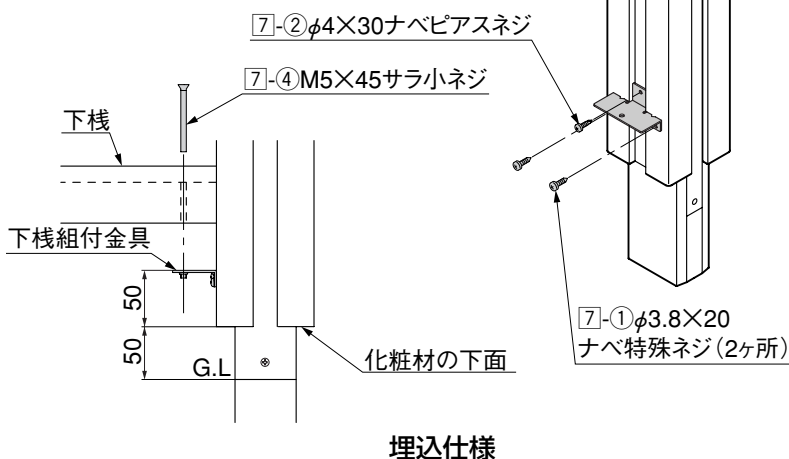


図6-1



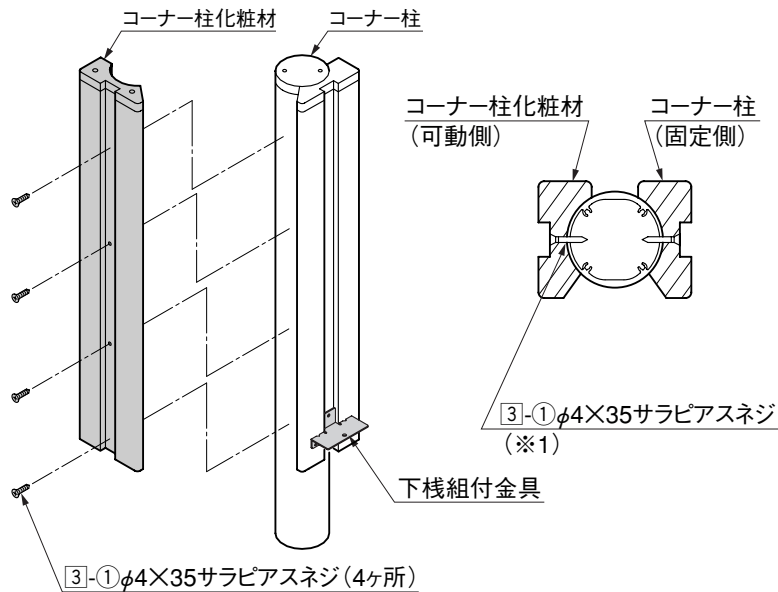
埋込仕様

ポイント

- ゲージプレートには上下があります。「下」と刻印してある側を下に合わせてください。(図6-1参照)
- 柱溝部に下孔φ4.5をあける際に、中のスリーブまで貫通させないでください。(主柱のみに加工)

- ① パネルを入れる側の面に下棧組付金具を組付けてください。
- ② 柱の底面にゲージプレートの下面を合わせ、図6-1のように印をつけてください。
- ③ 印を付けた支柱溝部のネジ位置にφ4.5、他2点のネジ位置にφ2.5の下孔をあけてください。
- ④ それぞれのネジで柱と下棧組付金具を組付けてください。
- ⑤ 下棧をのせて7-④で下棧と組付金具を固定した後、パネルを挿入してください。

6-2 フリーコーナー柱



- ① コーナー柱化粧材をコーナー角に合わせて組付けた後、下棧組付金具を組付けてください。

ポイント

- ネジを締めすぎで化粧材を突き抜かないように注意してください。(※1)

補足

- コーナー柱を使用する場合、柱ピッチが異なるので注意してください。「1.施工時の重要注意事項」を参照してください。
- ②以降は「6-1 主柱 埋込仕様」を参照してください。

7. パネルおよび上棧の組付け

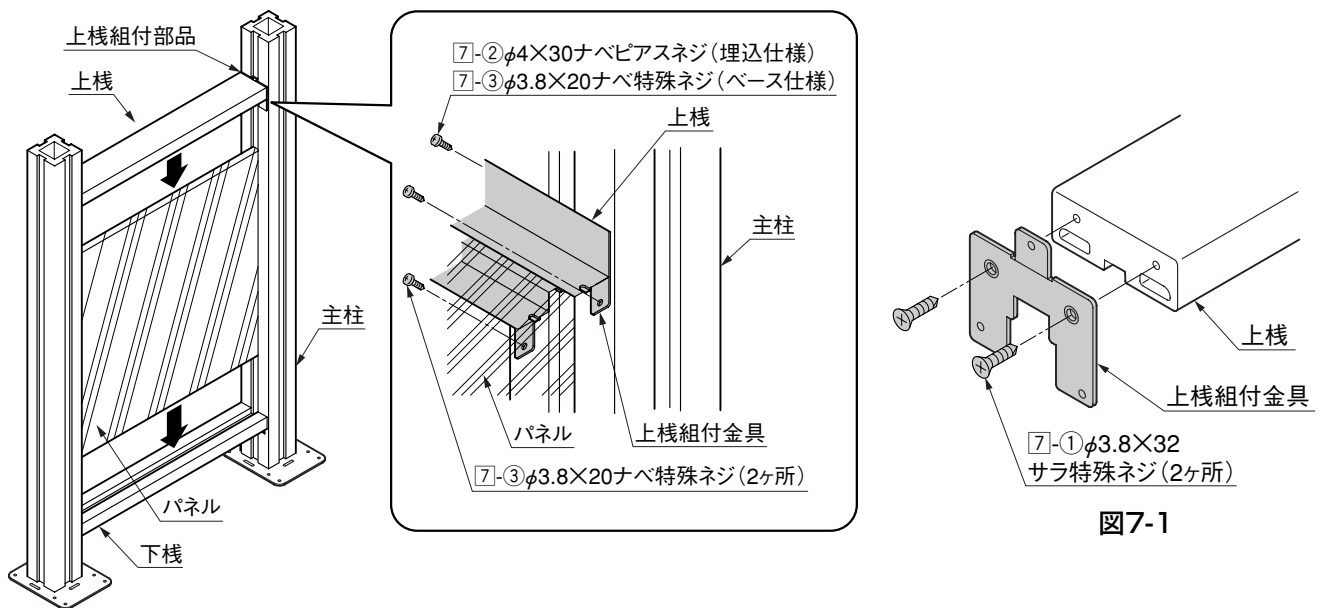


図7-1

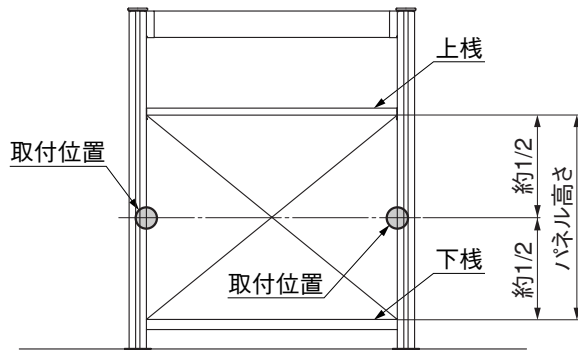
- ① 上棧に上棧組付金具を[7]-①で固定してください。(図7-1参照)
- ② 柱と下棧の溝にパネルを挿入した後、上棧の溝をパネルに合わせて組付位置を決めてください。
- ③ ベース柱の場合、片側3ヶ所のネジ位置すべてにφ2.5の下孔をあけ、[7]-③で固定してください。
- ④ 埋込柱の場合は、柱溝部のネジ位置のみφ4.5の下孔をあけ、[7]-②で固定してください。他はベース柱と同様です。

ポイント

- 上棧の平行および高さを確認して組付けてください。
- パネルには表裏があります。ピンネイルの打ち込んだ側が裏になります。

8. ラチス枠固定金具の組付け

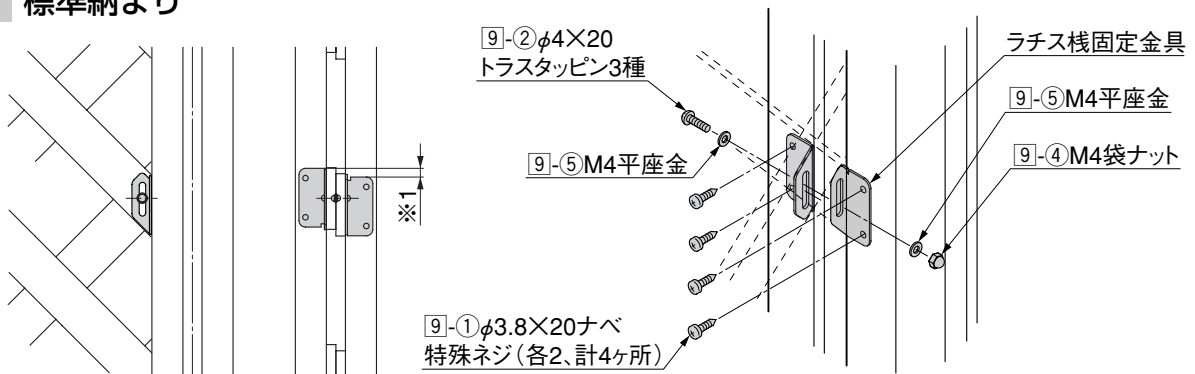
※T-18パネルのみに必要な内容です。



ポイント

- パネル幅の切詰めの有無でラチス枠固定金具の取付位置が異なります。
- 取付位置はパネル高の中央に最も近い交点に取付けます。規格品では7段目交点が中央になります。

8-1 標準納まり

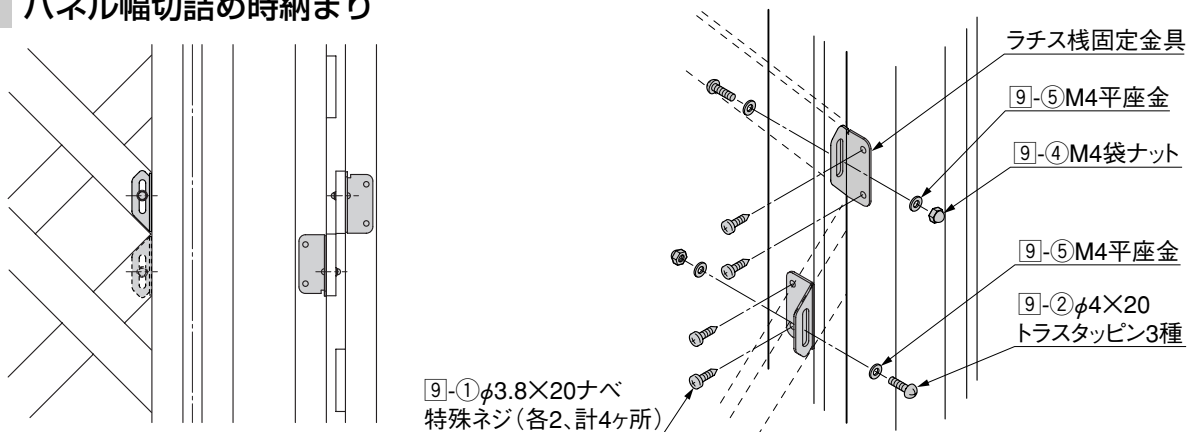


- ① ラチス枠固定金具をパネル棧に現合し(パネル棧の幅内)、φ2.5の取付用孔をあけてください。
- ② ラチス枠固定金具の長孔部よりパネル交点に、φ4.5の貫通孔をあけてください。
- ③ ラチス枠固定金具とパネル棧を、9-2、9-3、9-4、9-5を使って固定してください。

補足

- パネル棧を固定する位置により、使用するネジ長(9-2あるいは9-3)が異なります。
- ラチス枠固定金具の高さは一致しません。(※1)

8-2 パネル幅切詰め時納まり



- ① ラチス枠固定金具をパネル棧に現合し(パネル棧の幅内)、φ2.5の取付用孔をあけてください。
- ② ラチス枠固定金具の長孔部よりパネル交点に、φ4.5の貫通孔をあけてください。
- ③ ラチス枠固定金具とパネル棧を、9-2、9-3、9-4、9-5を使って固定してください。

補足

- パネル棧を固定する位置により、使用するネジ長(9-2あるいは9-3)が異なります。

9. 桁の組付け

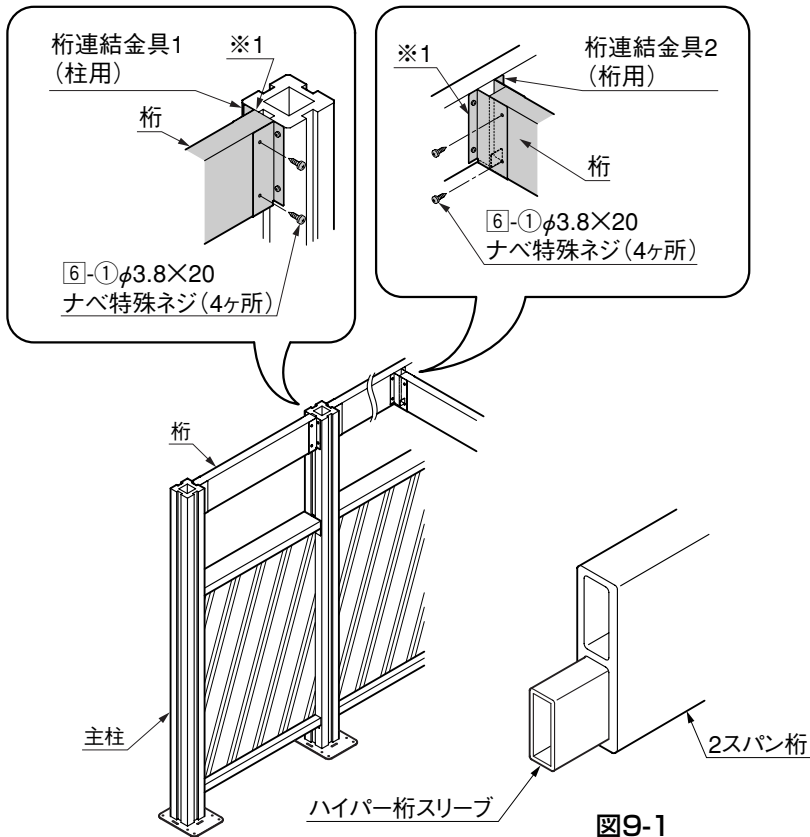


図9-1

- 桁連結金具にはめ込み、ネジ位置にφ2.5の下孔をあけて、6-1で固定してください。

補足

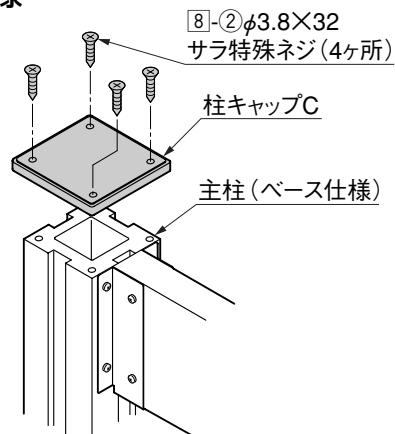
- 2スパンの場合、ホロー部の1つにハイパー桁スリーブを挿入し、スリーブを挿入した側を下にして桁連結金具にはめ込み、ネジ位置に桁、桁スリーブの両方にφ2.5の下孔をあけて、6-1で固定してください。(図9-1参照)
- 長さ調整が必要な場合は、現場で切断してください。
- 桁を柱に突き当ててください。(※1)

10. 柱キャップの取付け

補足

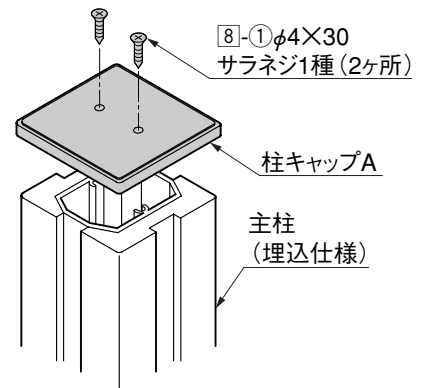
- 主柱の仕様によって柱キャップの種類が異なります。
 - ・ ベース仕様……柱キャップC
 - ・ 埋込仕様……柱キャップA

10-1 ベース仕様



- 柱キャップCを柱上部に現合し、キャップ組付孔より柱上面に深さ15mmのφ2.5下孔をあけてください。
- 8-2でキャップを固定してください。

10-2 埋込仕様



- 柱キャップAを柱のタッピングホール位置と取付用孔位置を確認し、現合してください。
- 8-1でキャップを固定してください。

