

楽樹KJ・LJ・XJ型

取付説明書

- このたびは、当社製品をお買いあげいただきましてまことにありがとうございます。
- この取付説明書に示した表示記号の内容は、製品を安全に正しく施工していただき、あなたや他の人々の危害や損害を未然に防止するためのものです。
表示記号の内容を良く理解したうえで、本書の内容（指示）にしたがってください。
- この取付説明書では、次のような記号を使用しています。

安全に関する記号 記号の意味



警告

- 取扱いを誤った場合に、使用者が死亡または重傷を負うおそれのある内容を示しています。



注意

- 取扱いを誤った場合に、使用者が中・軽傷を負うおそれのある内容、または物的損害のおそれがある内容を示しています。

一般情報に関する記号



ポイント

- 取付手順で、特に注意して作業をしていただきたいことを示しています。
- 守っていただかないと組付けができない内容、または製品全体に後々不具合が発生するおそれのある内容を示しています。



- 取付説明の内容全体（個々の説明枠）にかかる注意事項を示しています。
- 取付説明の内容に制限がある場合の条件を示しています。



補足

- 説明の内容で知っておくと便利なことを示しています。

<施工の前に>



警告

- 本柵は、歩道、自転車専用道路、自転車歩行者専用道路および歩行者専用道路などで、歩行者等の路外への転落防止と、横断防止を目的にしたP種防護柵です。設置の場所・目的に合わせて選択してください。



注意

- 正しく施工、組付けをするために、施工前に必ず取付説明書をお読みください。
- 製品の施工については、必ず取付説明書にしたがってください。
- 施工終了後、取付説明書は施主様にお渡しください。
- 部材変形防止のため、製品保管状況を確認してください。
 - ・当製品は、木粉入りポリエチレン樹脂でできており、熱変形することがあります。取扱いには十分ご注意ください。
 - ・暖房機、焚き火近くの高温になる場所には保管しないでください。
 - ・製品上に重量物を長時間重ね置きしないでください。
- 人工木材内部の色の違いによる性能の違いはありません。
- 設置場所を確認してください。
 - ・製品に熱排気が直接当たる場所には施工しないでください。熱による部材の変形・劣化のおそれがあります。
- 必要部材が揃っているか確認してください。

<施工上のご注意>

⚠ 注意

- 製品の改造は絶対に行わないでください。
- 施工中の汚れは取り除き、アルミ材表面に誤ってキズをつけた場合は補修塗料で補修してください。
- 施工中についた樹脂表面のすりキズは、引き渡し前に研磨紙で補修してください。表面研磨する場合は、事前の研磨方向に沿って（平行）行なってください。
- 施工中についた樹脂表面の汚れやシミは、引き渡し前に水洗い等してください。中性洗剤を薄めたものを使用した場合は、よく水洗いをしてください。

<基礎工事について>

⚠ 注意

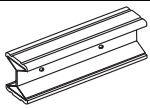
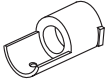

- 基礎寸法は、取付説明書のと通りの寸法にしてください。地盤の種類によっては、倒壊のおそれがあります。
- コンクリート（またはモルタル）には、塩分を含む砂（海砂）および塩素系や強アルカリ系のコンクリート用混和剤（凍結防止剤、凝固促進剤、急結剤など）は使用しないでください。使用するとアルミなどの金属が腐食する原因になります。必要な場合は非塩素系や非アルカリ系の混和剤をご使用ください。

■ 梱包明細書

① 中間柱セット

名称	略図	員数
支柱		1
中間ブラケット1		4
ブラケット2		4
①-① M8×65六角ボルト		2
①-② M8×40六角ボルト		4
①-③ M8平座金		8
①-④ M8バネ座金		6
①-⑤ M8六角ナット		2




② 端部柱セット

名称	略図	員数
支柱		1
中間ブラケット1		2
ブラケット2		2

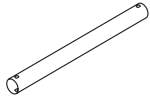
② 端部柱セット (つづき)

名称	略図	員数
②-① M8×40六角ボルト		4
②-② M8平座金		6
②-③ M8バネ座金		4
②-④ M8六角袋ナット		2
補修用研磨紙 A		4
取付説明書	—	1


③ コーナー柱セット

名称	略図	員数
支柱		1
コーナーブラケット1		4
ブラケット2		4
ブラケット固定金具		4
③-① M8×25六角ボルト(PW+SW)		2
③-② M8×40六角ボルト		4
③-③ M8×14六角ボルト(PW+SW)		8
③-④ M8平座金		6
③-⑤ M8バネ座金		4
③-⑥ M8六角ナット		2


4]KJ型パネルセット

名 称	略 図	員 数
横ビーム		2

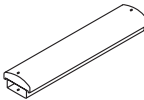
5]LJ型パネルセット

名 称	略 図	員 数
本体		1

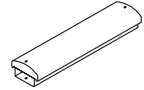
6]XJ型パネルセット

名 称	略 図	員 数
本体		1

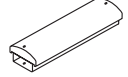
7]笠木セットA

名 称	略 図	員 数
中間笠木		1



8]笠木セットB

名 称	略 図	員 数
中間～コーナー笠木		1

9]笠木セットC

名 称	略 図	員 数
コーナー笠木		1

10]笠木ジョイントセットA

名 称	略 図	員 数
中間笠木ジョイント1		1
中間笠木ジョイント2		1
10-① M8×20六角ボルト(PW+SW)		2
10-② M6×12サラ小ネジ		2
10-③ M8×80六角ボルト		2



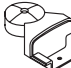

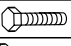
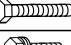
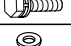
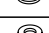


10]笠木ジョイントセットA (つづき)

名 称	略 図	員 数
10-④ M8平座金		2
10-⑤ M12平座金		2
10-⑥ M8バネ座金		2
10-⑦ M8六角袋ナット		2

11]笠木ジョイントセットB

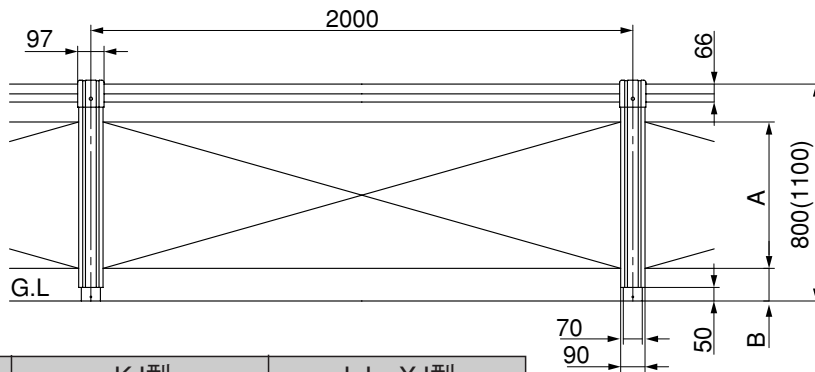
名 称	略 図	員 数
中間笠木ジョイント1		1
中間笠木ジョイント2		1
端部キャップ		1
11-① M8×20六角ボルト(PW+SW)		3
11-② M6×12サラ小ネジ		2
11-③ M8×80六角ボルト		1
11-④ M8平座金		2
11-⑤ M12平座金		1
11-⑥ M8バネ座金		1
11-⑦ M8六角袋ナット		2

12]笠木ジョイントセットC

名 称	略 図	員 数
コーナー笠木ジョイント1		1
コーナー笠木ジョイント2		1
コーナー笠木ジョイント3		1
笠木ジョイントキャップ		1
12-① M8×60六角ボルト		1
12-② M8×80六角ボルト		2
12-③ M8×20六角ボルト(PW+SW)		2
12-④ M8平座金		5
12-⑤ M8バネ座金		3
12-⑥ M8六角袋ナット		2

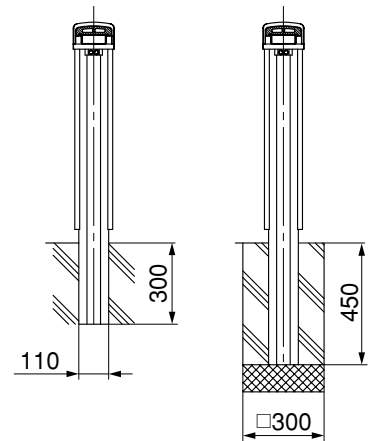
1. 基本寸法および施工図

1-1 基本寸法 ※ () 内寸法は、H:1100の場合です。
 ※基礎寸法は、P種防護柵の設置基準を参考にしたものです。

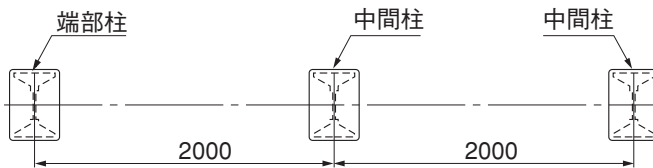


	KJ型		LJ・XJ型	
	H:800	H:1100	H:800	H:1100
A	300	400	540	840
B	260	390	120	120

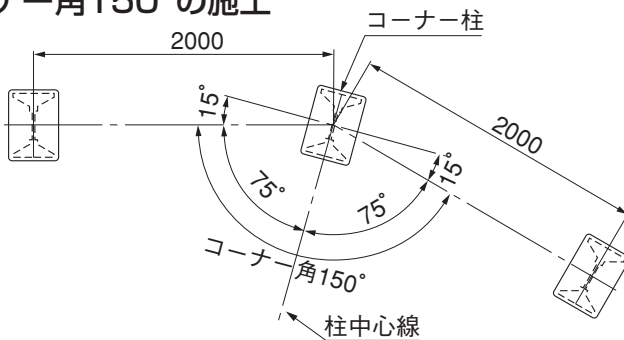
連続基礎用 独立基礎用



1-2 直線部の施工



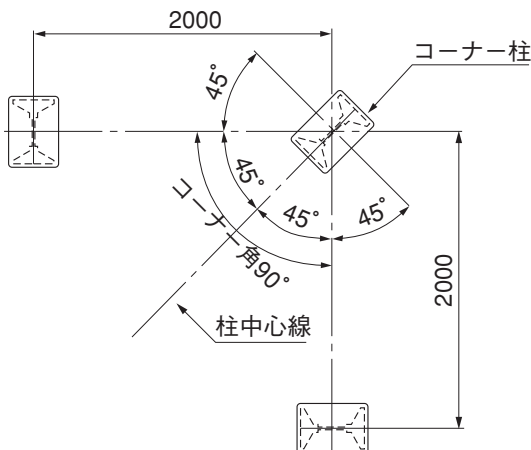
1-3 コーナー角150°の施工



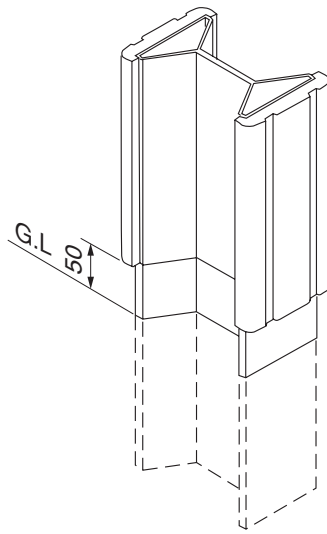
ポイント

- コーナーはコーナー角が90°~180°まで対応できます。
- コーナー柱の向きは、図のように柱の中心線がコーナー角を2等分するように施工してください。

1-4 コーナー角90°の施工



2. 柱の施工

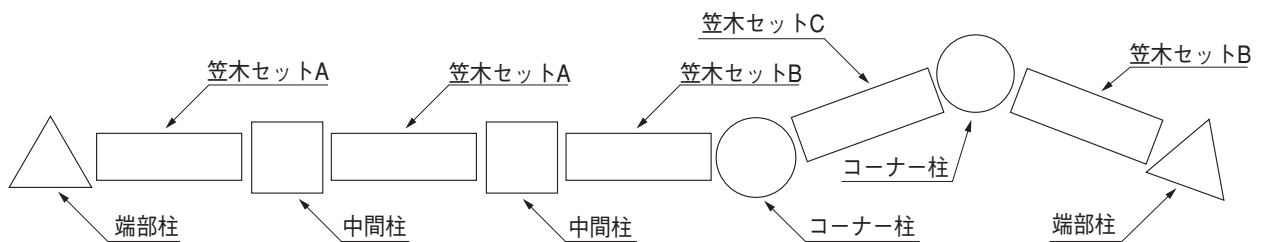


補足

- 支柱は埋込み深さ300mmの連続基礎用と、埋込み深さ450mm独立基礎用の2種類があります。

3. 本体の取付け ※LJ型・KJ型・XJ型すべて同様の手順で組付けてください。

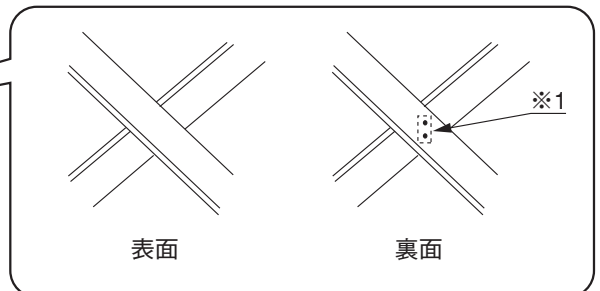
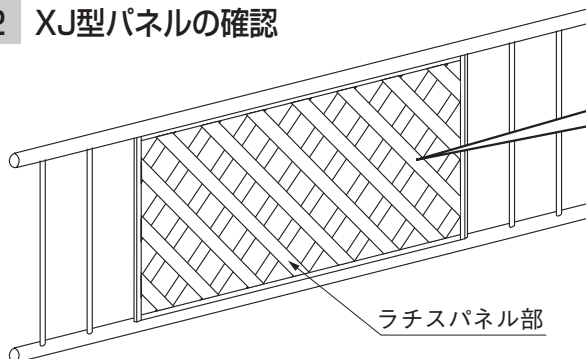
3-1 使用する笠木の確認



ポイント

- 笠木セットAは、直線部でコーナー柱を使用しない場合に使用してください。
- 笠木セットBは、片側の柱がコーナー柱の場合に使用してください。
- 笠木セットCは、両側の柱がコーナー柱の場合に使用してください。

3-2 XJ型パネルの確認



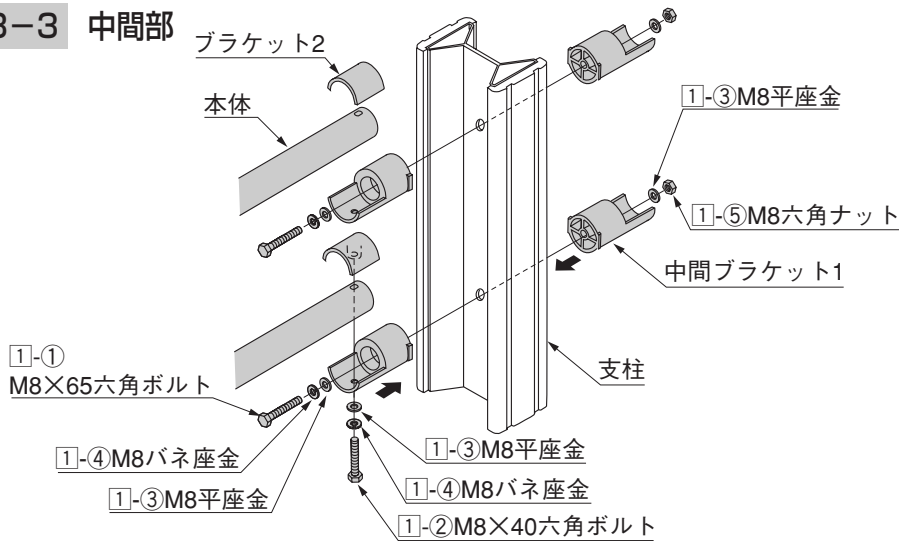
ポイント

- XJ型パネルには表裏があり、裏面にはネイル打こみ跡があります。(※1)
- 施工の際には、表裏を揃えて取付けてください。

3. つづき

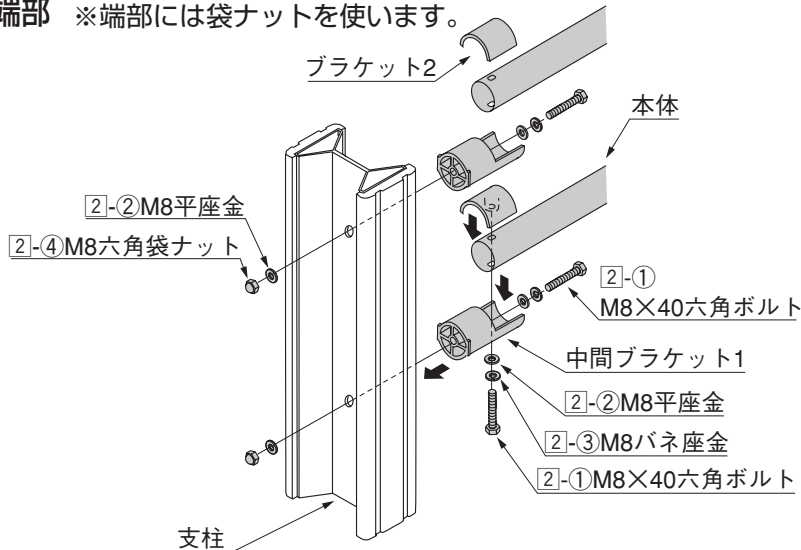
※LJ型・KJ型・XJ型すべて同様の手順で組付けてください。

3-3 中間部



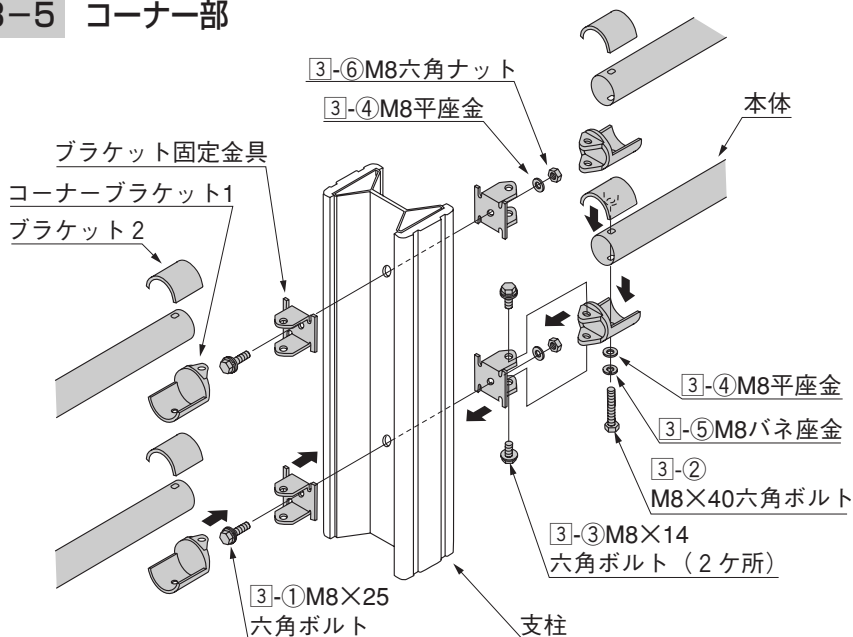
- ① 中間ブラケット1を、①-①、①-③、①-④、①-⑤を使って支柱に固定してください。
- ② 本体を中間ブラケット1にのせてください。
- ③ ブラケット2を①-②、①-③、①-④で固定してください。

3-4 端部 ※端部には袋ナットを使います。



- ① 中間ブラケット1を、②-①、②-②、②-③、②-④を使って支柱に固定してください。
- ② 本体を中間ブラケット1にのせてください。
- ③ ブラケット2を②-①、②-②、②-③で固定してください。

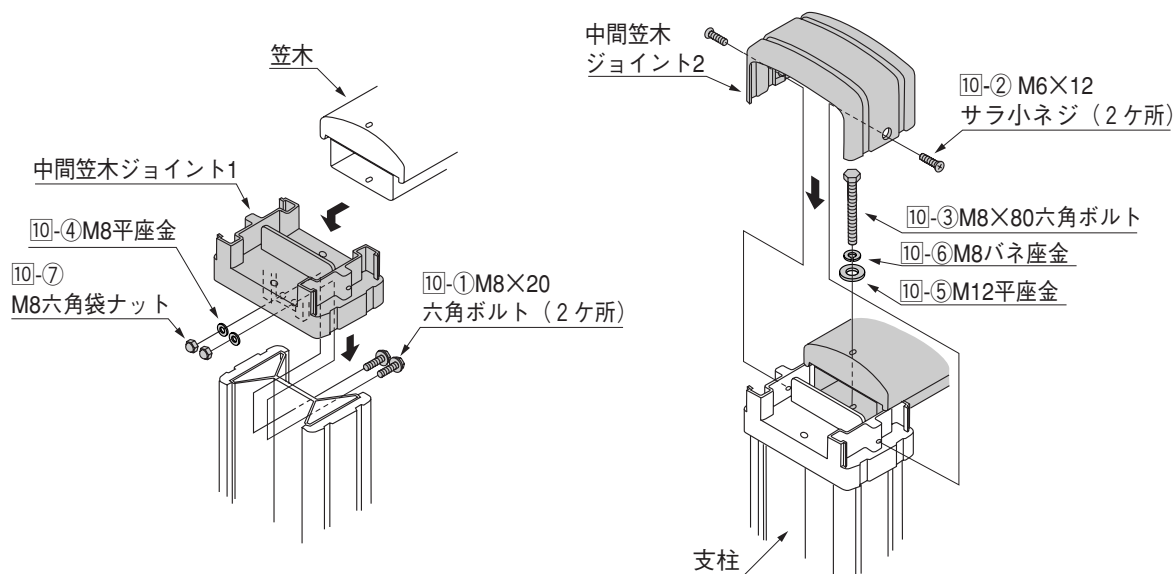
3-5 コーナー部



- ① ブラケット固定金具を、③-①、③-④、③-⑥を使って支柱に固定してください。
- ② コーナーブラケット1を③-③を使ってブラケット固定金具に固定してください。
- ③ 本体をコーナーブラケット1にのせてください。
- ④ ブラケット2を③-②、③-④、③-⑤で固定してください。

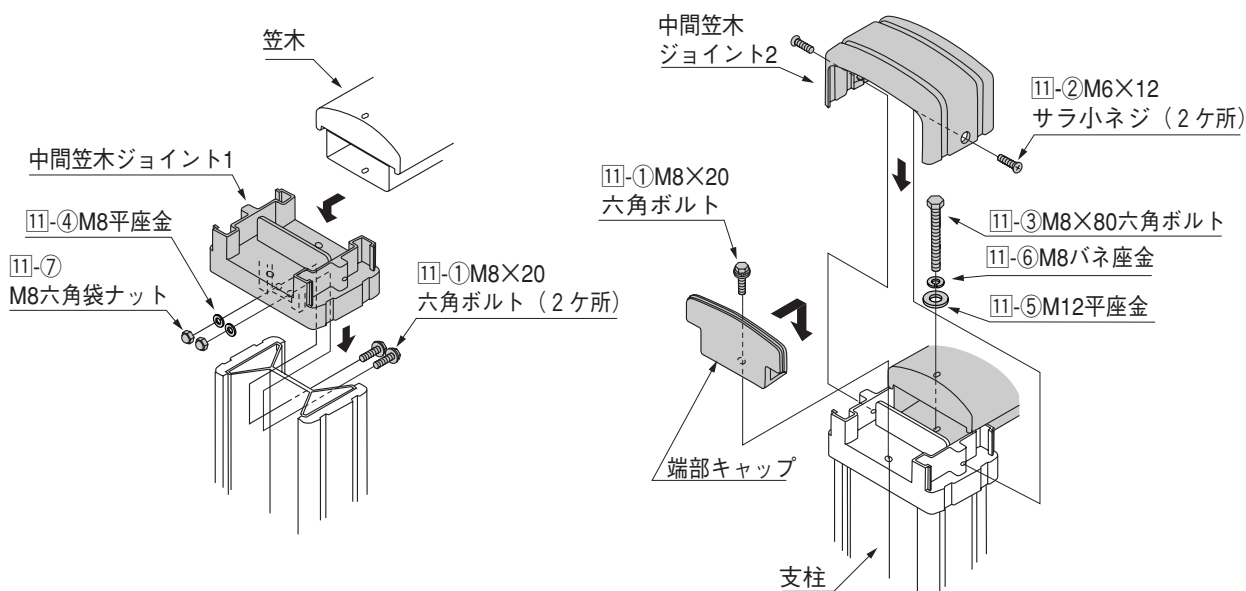
4. 笠木の取付け

4-1 中間部



- ❶ 中間笠木ジョイント1を10-1、10-4、10-7を使って支柱に固定してください。
- ❷ 笠木を笠木ジョイント1にのせ、10-3、10-5、10-6を使って固定してください。
- ❸ 中間笠木ジョイント2を10-2を使って中間笠木ジョイント1に固定してください。

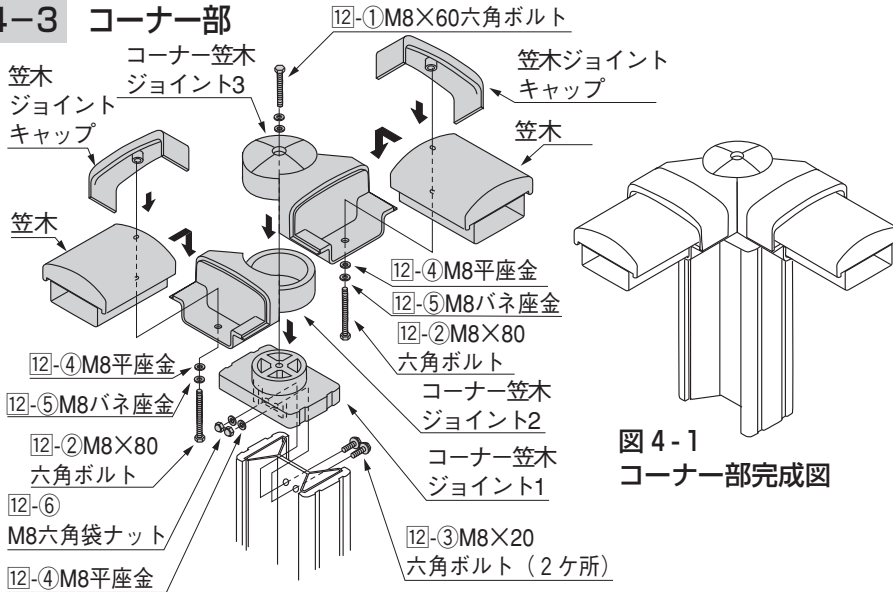
4-2 端部



- ❶ 中間笠木ジョイント1を11-1、11-4、11-7を使って支柱に固定してください。
- ❷ 笠木を笠木ジョイント1にのせ、11-3、11-5、11-6を使って固定してください。
- ❸ 端部キャップを笠木ジョイント1にのせ、11-1を使って固定してください。
- ❹ 中間笠木ジョイント2を11-2を使って中間笠木ジョイント1に固定してください。

4. つづき

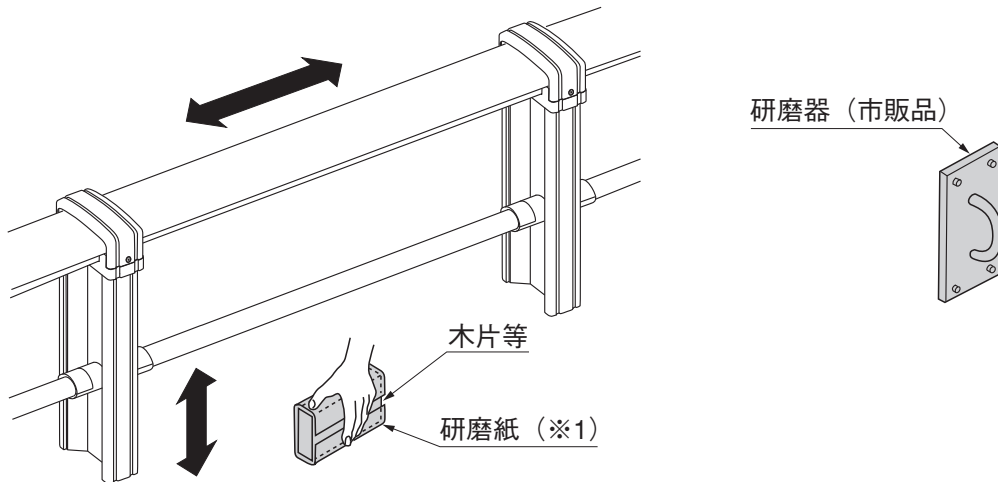
4-3 コーナー部



- ① コーナー笠木ジョイント1を12-③、12-④、12-⑥を使って支柱に固定してください。
- ② コーナー笠木ジョイント2、3を笠木ジョイント1につけ、12-①、12-④、12-⑤を使って固定してください。
- ③ 笠木をコーナー笠木ジョイント2、3にのせ、笠木ジョイントキャップを12-②、12-④、12-⑤を使って固定してください。

図 4-1
コーナー部完成図

5. 施工後の仕上げ



ポイント

- 施工後、表面に付いたすりキズは取付説明書に同梱してある研磨紙で補修してください。
- 1ヶ所を集中的に擦るのではなく、全体をぼかす感じで磨いてください。
- 平らな部材を研磨紙の裏から補助的に添えて、研磨紙面をフラットに当てるようにしてください。(※1)
- 部材の研磨方向に沿って擦ってください。
- 製品お引き渡しの際は、お客様に研磨紙による補修方法について説明をしてください。

補足

- 市販の研磨器等（研磨紙を取付ける器具）をお使いいただくときれいに仕上げることができます。
- 市販の研磨紙を利用する際は、80番の研磨紙をお使いください。

取説コード

C284

200111A_1005
201108B_1042