

クルベアフェンス W350

取付説明書

- このたびは、東洋エクステリア製品をお買いあげいただきましてまことにありがとうございます。
- この取付説明書に示した表示記号の内容は、製品を安全に正しく施工していただき、あなたや他の人々の危害や損害を未然に防止するためのものです。
表示記号の内容を良く理解したうえで、本書の内容(指示)にしたがってください。
- この取付説明書では、次のような記号を使用しています。

安全に関する記号 記号の意味



警告

- 取扱いを誤った場合に、使用者が死亡または重傷を負うおそれのある内容を示しています。



注意

- 取扱いを誤った場合に、使用者が中・軽傷を負うおそれのある内容、または物的損害のおそれがある内容を示しています。

一般情報に関する記号



ポイント

- 取付手順で、特に注意して作業をしていただきたいことを示しています。
- 守っていただかないと組付けができない内容、または製品全体に後々不具合が発生するおそれのある内容を示しています。

※

- 取付説明の内容全体(個々の説明枠)にかかる注意事項を示しています。
- 取付説明の内容に制限がある場合の条件を示しています。



補足

- 説明の内容で知っておくと便利なことを示しています。

<施工の前に>



警告

- フェンスは隣地境界を目的に設置するものです。防護柵や手すり等としては使用しないでください。



注意

- 正しく施工、組付けをするために、施工前に必ず取付説明書をお読みください。
- 製品の施工については、必ず取付説明書にしたがってください。
- 鋳物フェンス用フリーポールの施工は、「鋳物フェンス用フリーポール(C197)」の取付説明書にしたがってください。
- 施工終了後、取付説明書は施主様にお渡しください。

<施工上のご注意>

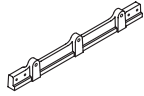
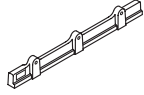

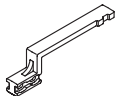



注意

- 製品にキズがつかないように、十分に養生をした面で作業を行なってください。
- 仕上げ後、本体についているモルタル等は完全に拭き取ってください。硬化後に拭き取りますと表面を痛めますのでご注意ください。


■**梱包明細表** ※小棧・ポットハンガーの形状は、型により異なります。略図はA型を示します。

①本体セット

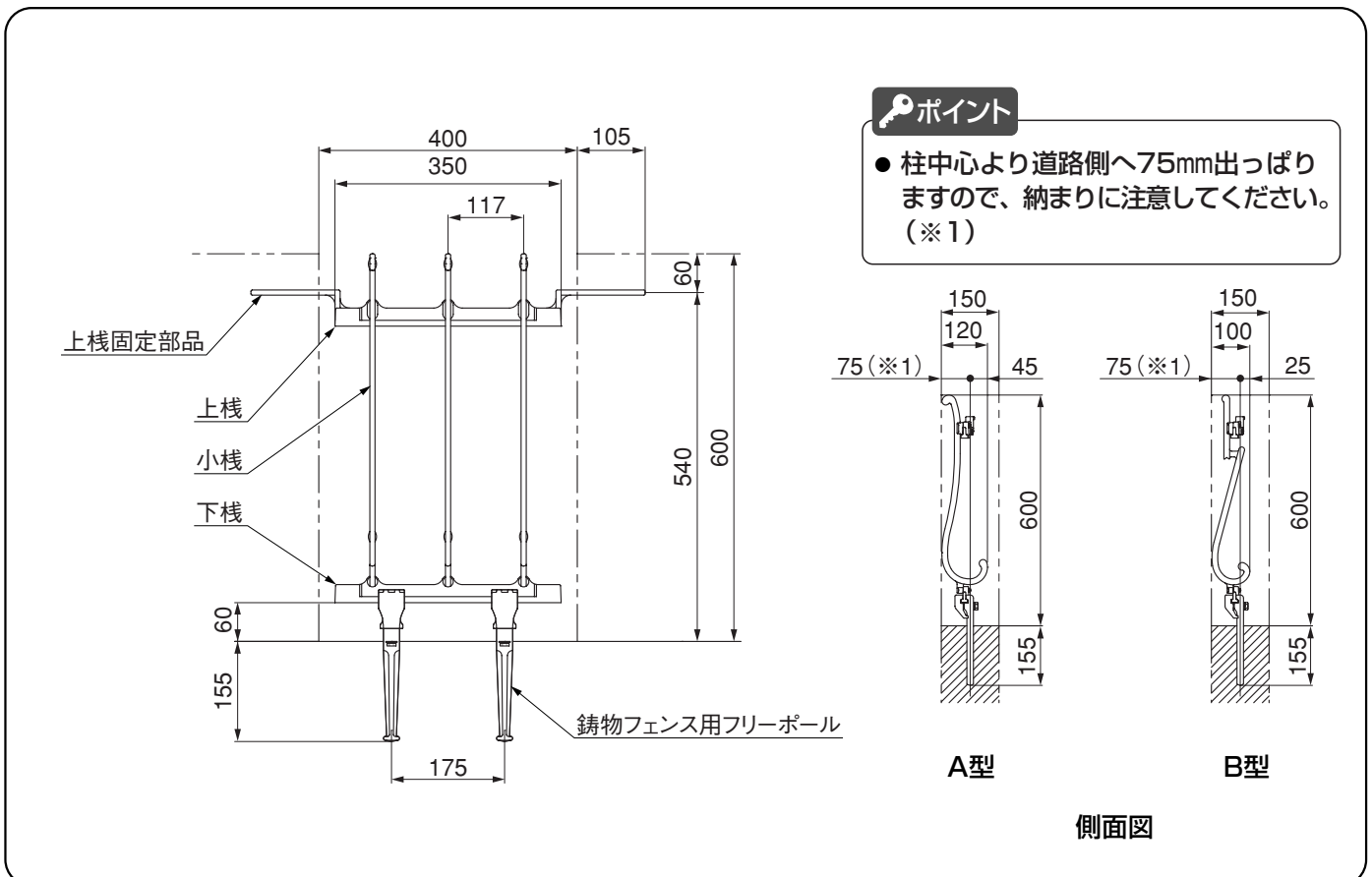
名 称	略 図	員 数
上棧		1
下棧		1
小棧		3
上棧固定部品		2
①-① M5×25座金組込ナベ小ネジ(PW+SW)		10
取付説明書	—	1
取扱説明書	—	1

②ポットハンガー

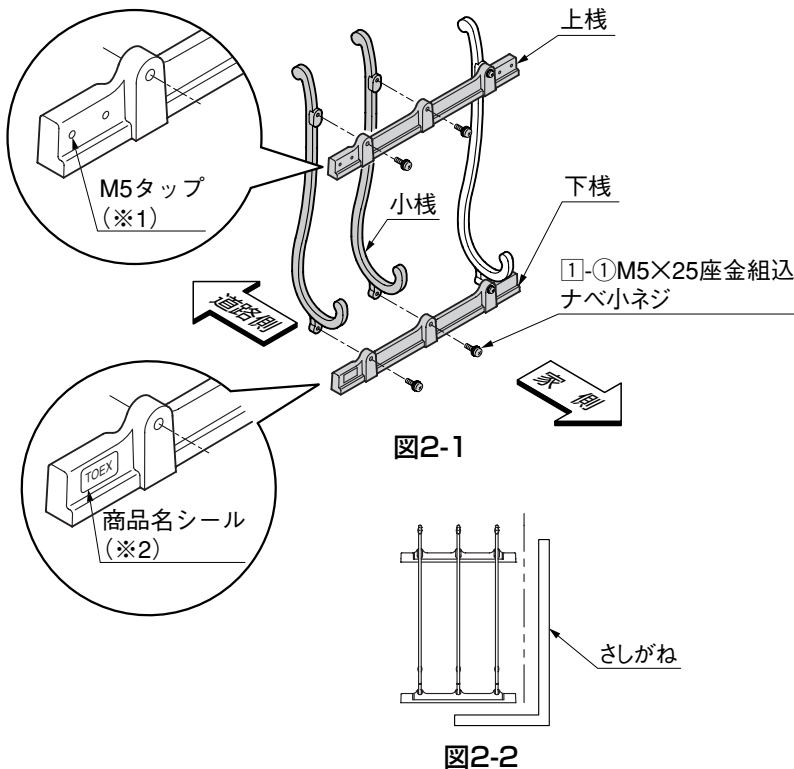
オプション

名 称	略 図	員 数
ポットハンガー		1

1. 基本寸法図



2. 本体の組立て



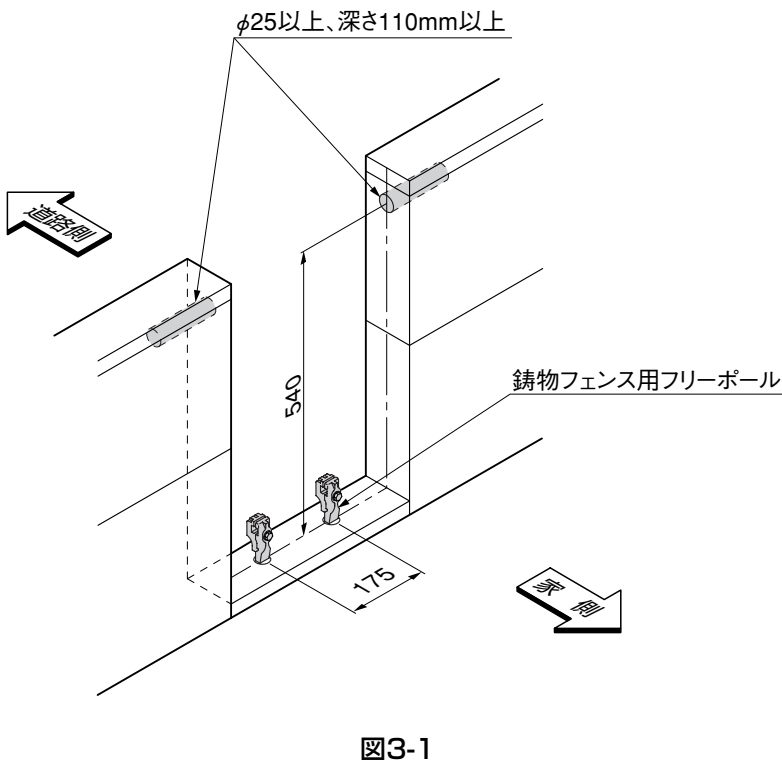
- 1 上棧・下棧と小棧を①-①で組付けてください。(図2-1参照)

ポイント

- 上棧には、両端にM5タップ加工があります。(※1)
- 下棧の家側には、商品名シールが貼ってあります。(※2)
- 上棧・下棧には家側・道路側の方向がありますので注意してください。
- 最初はネジを軽く締めておき、全体が組みあがってから全てのネジを締込むと組立てやすくなります。
- 電動工具を使用する場合、トルクが強すぎるとネジ部が破損するおそれがありますので、手回しドライバーの使用をおすすめします。

- 2 さしがね等で直角が出ていることを確認して、全てのネジを締込んでください。(図2-2参照)

3. 柱と壁の施工



- 1 鋳物フェンス用フリーポールをあらかじめ「1.基本寸法図」に基づいて施工しておいてください。(図3-1参照)

補足

- 施工は、「鋳物フェンス用フリーポール(C197)」の取付説明書にしたがってください。

ポイント

- 笠木を施工している壁に柱を埋込む場合は、柱のG.L線を笠木天面に合わせてください。
- 柱は必ず壁の中心に埋込んでください。

- 2 壁の指定位置(2ヶ所)に $\phi 25$ mm以上の穴を深さ110mm以上あけてください。(図3-1参照)

ポイント

- ブロック積みの場合、施工前にあらかじめ位置を確認し、加工をしておいてください。
- 穴は必ず、壁の中心に加工してください。

4. 本体の施工

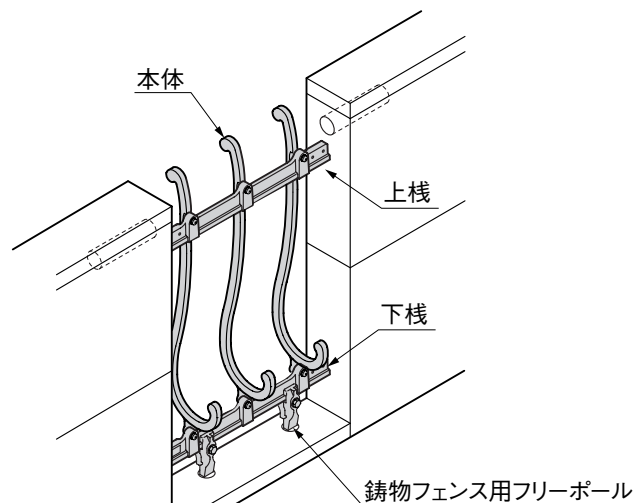


図4-1

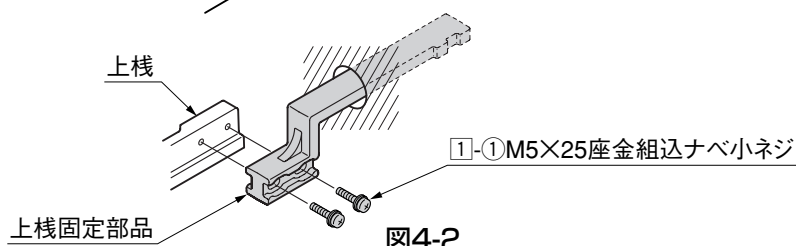


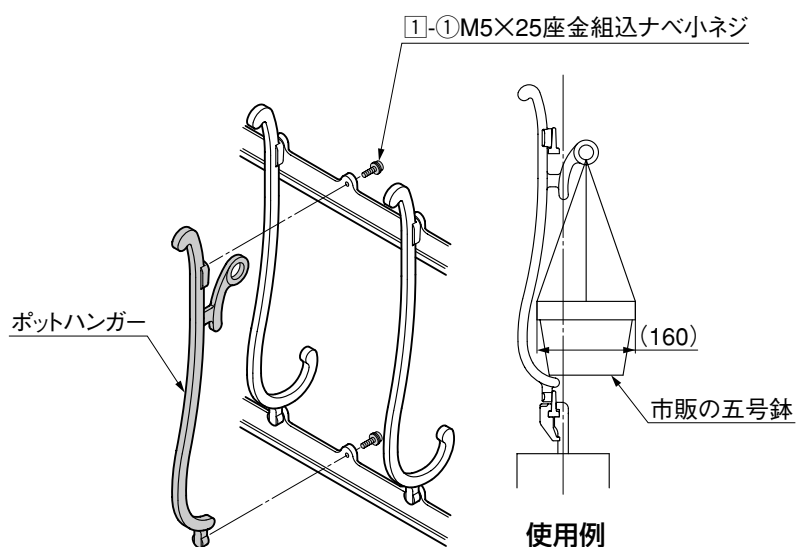
図4-2

- ① 本体を鋳物フェンス用フリーポールに仮固定してください。(図4-1参照)

補足

- 施工は、「鋳物フェンス用フリーポール(C197)」の取付説明書にしたがってください。
- ② 上棧固定部品を「3.柱と壁の施工」であけた穴に入れ、上棧を①-①で取付けてください。(図4-2参照)
 - ③ 壁とのすき間を調整し、仮固定した後モルタルで埋め戻してください。

5. ポットハンガーの取付け **オプション**



- ① ポットを吊す位置の小棧を取外し、ポットハンガーを取付けてください。取付ネジは小棧を止めていたネジ①-①を使用してください。

ポイント

- 電動工具を使用する場合、トルクが強すぎるとネジ部が破損するおそれがありますので、手回しドライバーの使用をおすすめします。

注意

- ポットハンガーには市販の5号鉢サイズまでのポットを使用してください。
- フェンス両端部の小棧にポットハンガーを取付けしないでください。

取説コード

C285

200110A_1007