

スクリーンフェンスシャレオR

取付説明書

- このたびは、東洋エクステリア製品をお買いあげいただきましてまことにありがとうございます。
- この取付説明書に示した表示記号の内容は、製品を安全に正しく施工していただき、あなたや他の人々の危害や損害を未然に防止するためのものです。
表示記号の内容を良く理解したうえで、本書の内容(指示)にしたがってください。
- この取付説明書では、次のような記号を使用しています。

安全に関する記号 記号の意味



警告

- 取扱いを誤った場合に、使用者が死亡または重傷を負うおそれのある内容を示しています。



注意

- 取扱いを誤った場合に、使用者が中・軽傷を負うおそれのある内容、または物的損害のおそれがある内容を示しています。

一般情報に関する記号



ポイント

- 取付手順で、特に注意して作業をしていただきたいことを示しています。
- 守っていただかないと組付けができない内容、または製品全体に後々不具合が発生するおそれのある内容を示しています。



- 取付説明の内容全体(個々の説明枠)にかかる注意事項を示しています。
- 取付説明の内容に制限がある場合の条件を示しています。



補足

- 説明の内容で知っておくと便利なことを示しています。

<施工の前に>



警告

- スクリーンフェンスは仕切り用の製品です。防護柵や手すり等としては使用しないでください。



注意

- 正しく施工、組付けをするために、施工前に必ず取付説明書をお読みください。
- 製品の施工については、必ず取付説明書にしたがってください。

<施工上のご注意>



注意

- 寒冷地では、柱のG.L.面より5mm上部側面にφ5の水抜き穴をあけてください。

■ 梱包明細表

①スクリーンフェンス本体

名称	略図	員数
スクリーンフェンス本体		1

②柱

名称	略図	員数
柱		1
柱キャップ		1

③取付枠

名称	略図	員数
取付枠(右)		1
取付枠(左)		1
取付枠カバー		2
取付枠キャップ		4
③-① φ4×19バインドピアスネジ		16
取付説明書	—	1

1. 施工寸法図

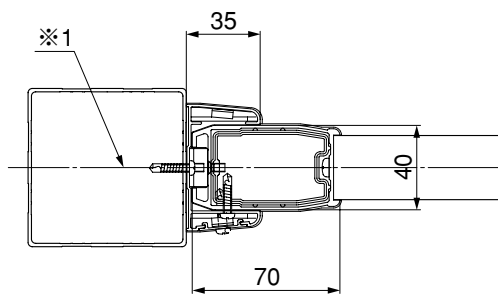
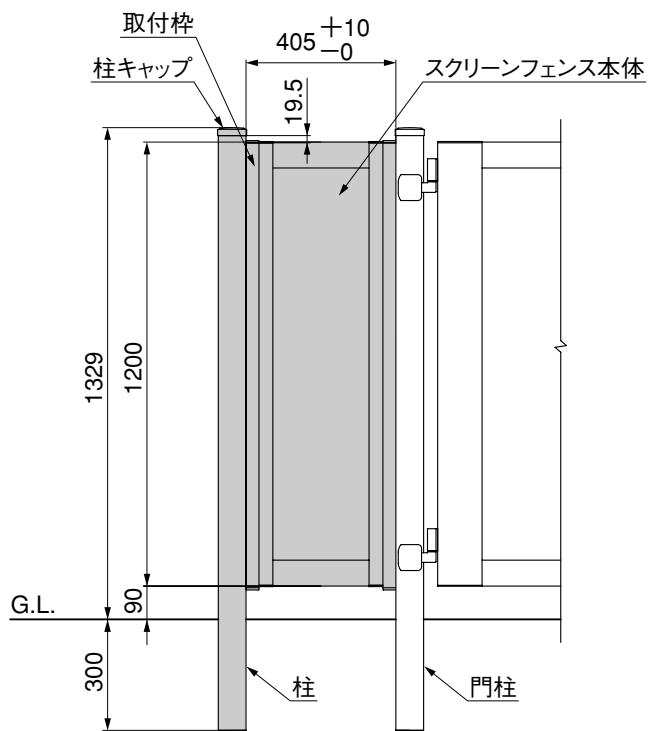


図1-1 A部詳細図

補足

- 取付枠の中心が柱の中心に合うように施工してください。(※1)

2. 本体の取付け

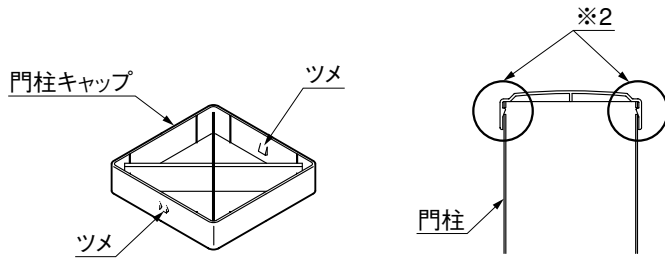


図2-1

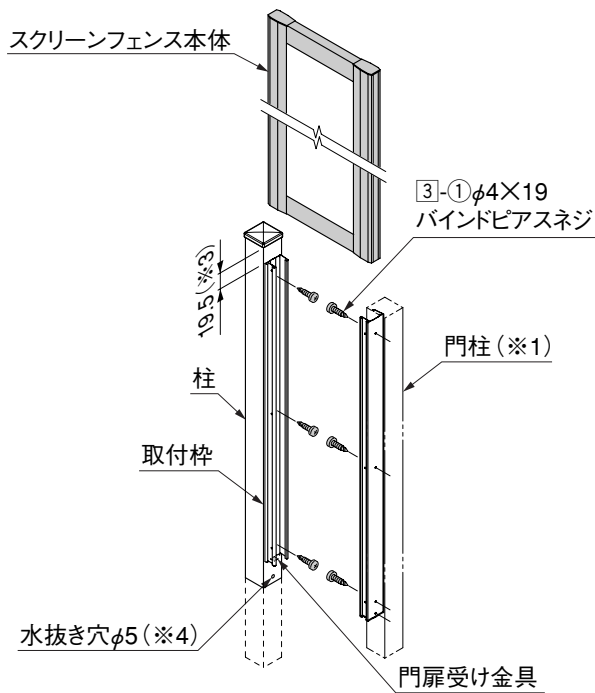


図2-2

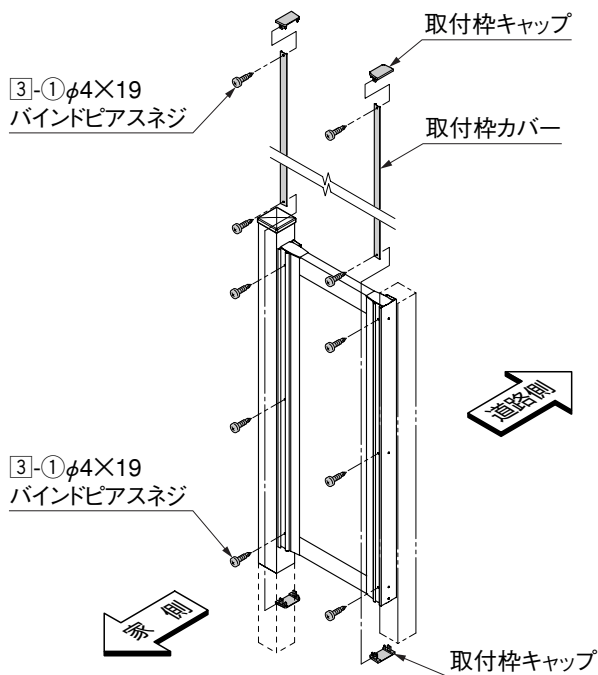


図2-3

- 1 柱を「1.施工寸法図」を参照して施工してください。

補足

- 片方の柱は門柱用の柱を流用します。(※1)

- 2 門柱キャップを確実にかぶせてください。(図2-1参照)

ポイント

- 確実にツメが引っ掛かるようにはめ込んでください。(※2)

- 3 取付枠を、高さ、奥行き方向の寸法を合わせ、3-①で門柱に取付けてください。(図2-2参照)

補足

- 門柱キャップ下部と取付枠上端の間を19.5mmあけてください。(※3)
- 取付枠の中心が柱の中心に合うように施工してください。(「1.施工寸法図」をご参照ください。)

- 4 スクリーンフェンス本体を取付枠上部から差し込み、門扉受け金具までスライドしてください。(図2-2参照)

- 5 スクリーンフェンスを3-①で取付枠に取付けてください。(図2-3参照)

補足

- スクリーンフェンスは、家側からネジで取付けてください。

- 6 枠カバーを取付枠に上部から差し込み、下側の取付枠キャップと共に3-①で取付枠に取付けてください。(図2-3参照)

- 7 上側の取付枠キャップを3-①で同様に取付けてください。(図2-3参照)

補足

- 水抜き穴は寒冷地でのみの施工です。(※4)



取説コード
C295

200209A_1007