

# LIXIL フェンス下柵すきまカバー

## シャレオRフェンス・プリレオRフェンス ハイミレーヌRフェンス・ライフモダンフェンス 取付説明書

- このたびは、当社製品をお買いあげいただきましてまことにありがとうございます。
- この取付説明書に示した表示記号の内容は、製品を安全に正しく施工していただき、施主様等の危害や損害を未然に防止するためのものです。  
表示記号の内容を良く理解したうえで、本書の内容（指示）にしたがってください。
- この取付説明書では、次のような記号を使用しています。

### 安全に関する記号 記号の意味


**警告**

- 取扱いを誤った場合に、使用者が死亡または重傷を負うおそれのある内容を示しています。


**注意**

- 取扱いを誤った場合に、使用者が中・軽傷を負うおそれのある内容、または物的損害のおそれがある内容を示しています。

### 一般情報に関する記号


**ポイント**

- 取付手順で、特に注意して作業をしていただきたいことを示しています。
- 守っていただかないと組付けができない内容、または製品全体に後々不具合が発生するおそれのある内容を示しています。



- 取付説明の内容全体（個々の説明枠）にかかる注意事項を示しています。
- 取付説明の内容に制限がある場合の条件を示しています。


**補足**

- 説明の内容で知っておくと便利なことを示しています。

## <施工の前に>


**注意**

- 正しく施工、組付けをするために、施工前に必ず取付説明書をお読みください。
- 製品の施工については、必ず取付説明書にしたがってください。
- 本商品の取付可能範囲は、G.L.から下柵までのすきまが「T8・T10・T12の場合:80(±7)mm」、「T6の場合:60(±7)mm」です。
- フェンス取付基礎面は、2mm以上の凹凸がないように仕上げてください。すきまが空く場合があります。
- 施工終了後、取扱説明書は施主様にお渡しください。

## ■梱包明細表

### 【1】フェンス下柵すきまカバー

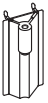




名 称	略 図	員 数					
		カバー本体 セット40	カバー本体 セット60	カバー本体 セット80	端部カバー 40用	端部カバー 60用	端部カバー 80用
フェンス下柵すきまカバー40		1	—	—	—	—	—
フェンス下柵すきまカバー60		—	1	—	—	—	—
フェンス下柵すきまカバー80		—	—	1	—	—	—

## ■梱包明細表 つづき

### 【1】フェンス下柵すきまカバー つづき

名 称	略 図	員 数					
		カバー本体 セット40	カバー本体 セット60	カバー本体 セット80	端部カバー 40用	端部カバー 60用	端部カバー 80用
すきまカバー連結ジョイント40		1	—	—	—	—	—
すきまカバー連結ジョイント60		—	1	—	—	—	—
すきまカバー連結ジョイント80		—	—	1	—	—	—
すきまカバー端部キャップ40用 (右)		—	—	—	1	—	—
すきまカバー端部キャップ40用 (左)		—	—	—	1	—	—
すきまカバー端部キャップ60用 (右)		—	—	—	—	1	—
すきまカバー端部キャップ60用 (左)		—	—	—	—	1	—
すきまカバー端部キャップ80用 (右)		—	—	—	—	—	1
すきまカバー端部キャップ80用 (左)		—	—	—	—	—	1
【1-1】φ4×13 薄平ピアスネジ		4	4	4	2	2	2
取付説明書〈C296〉	—	—	—	—	1	1	1

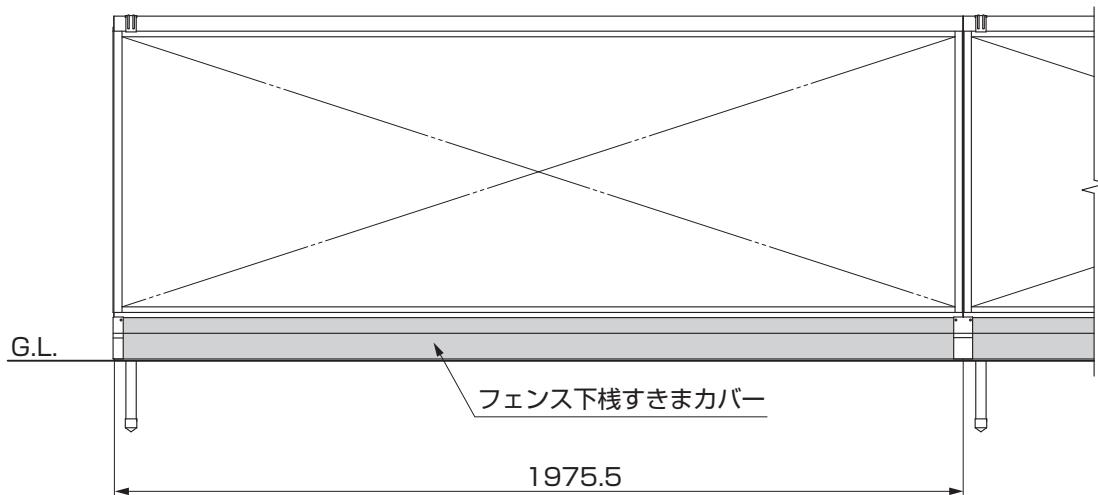
### 【2】コーナーカバー

名 称	略 図	員 数
コーナーカバー-A		1
コーナーカバー-B		1
【2-1】φ4×50 ナベタッピンネジ1種		1
【2-2】φ4×25 ナベタッピンネジ1種 ※		1
【2-3】φ4×30 ナベタッピンネジ1種 ※		1

※【2-2】【2-3】は、コーナーポール納まり時に使用します。  
詳細は、「コーナーポールの取付け(C292)」取付説明書をご覧ください。

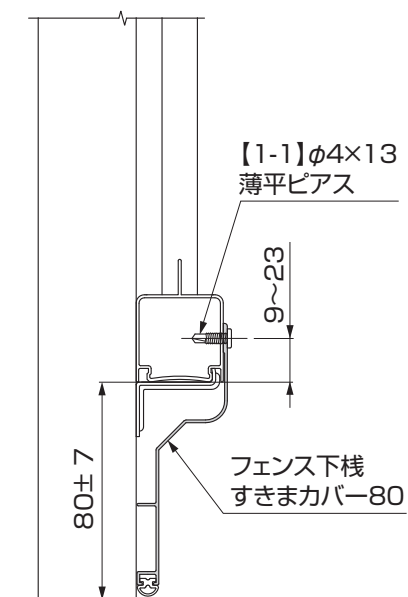
# 1. 基本寸法図

## 1-1 姿図

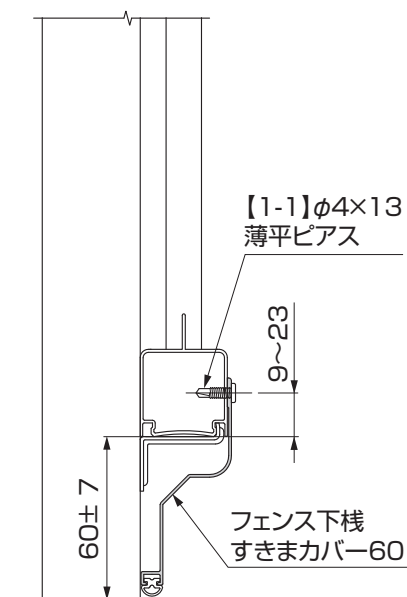


## 1-2 横断面図

※図は、プリレオRフェンス・ハイミレーヌRフェンス・フリーポールの場合を示しますが、シャレオRフェンス・ライフモダンフェンス・間仕切り柱の場合も同様の納まりになります。  
※ハイミレーヌR・アルミ多段柱の場合は「C423 下棧すきまカバー取付説明書」をご覧ください。



T8・T10・T12サイズ

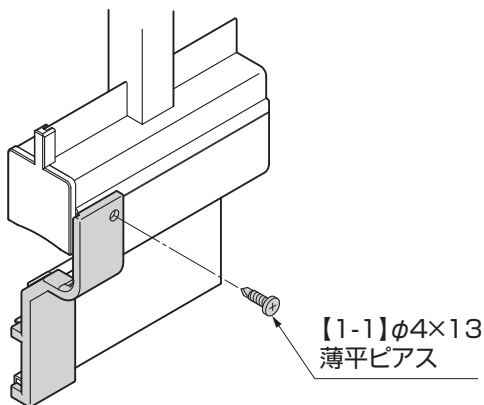
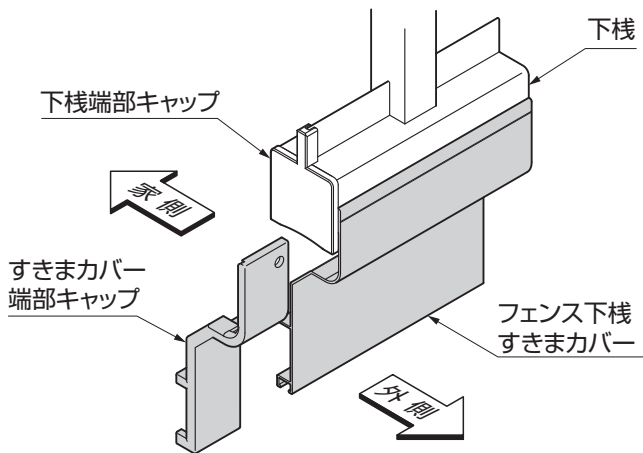


T6サイズ

## 2. フェンス下棧すきまカバーの取付け

### 2-1 フリーボールの場合

#### (1) 端部の取付け



- ①フェンスの外側よりフェンス下棧すきまカバーを、端面を下棧に揃えながら下棧にあてがい、すきまカバー端部キャップを差込んでください。

#### ポイント

- すきまを確実にふさぐため、フェンス下棧すきまカバーは軽く地面へ押し付けた状態にしてください。

- ②【1-1】で下棧に取付けてください。

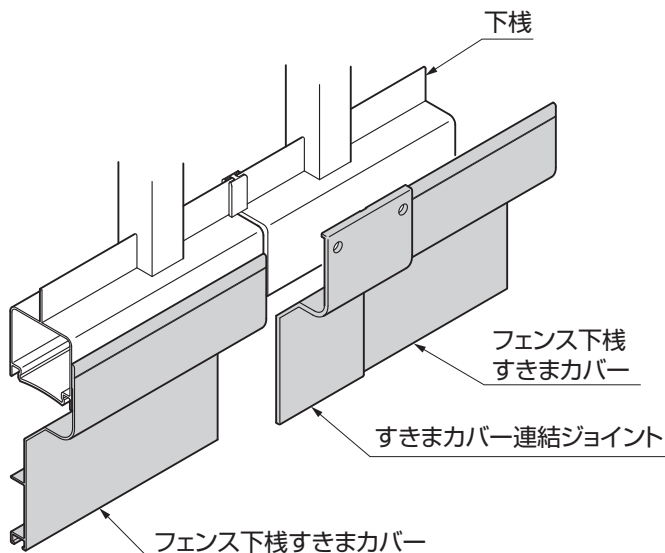
#### 補足

- 下棧およびフェンス下棧すきまカバーには取付穴があいていません。ピアスネジで穴をあけながら固定してください。

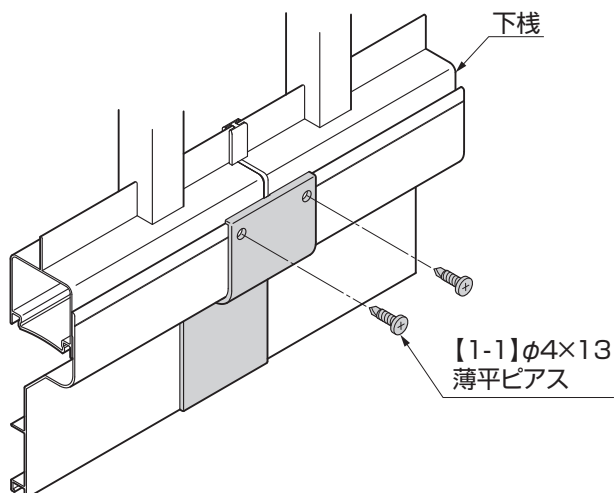
#### ポイント

- 安全のため、すきまカバー端部キャップは必ず取付けてください。

#### (2) 連結部の取付け



- ①すきまカバー連結ジョイントに両側からフェンス下棧すきまカバーを差込み、下棧にあてがってください。

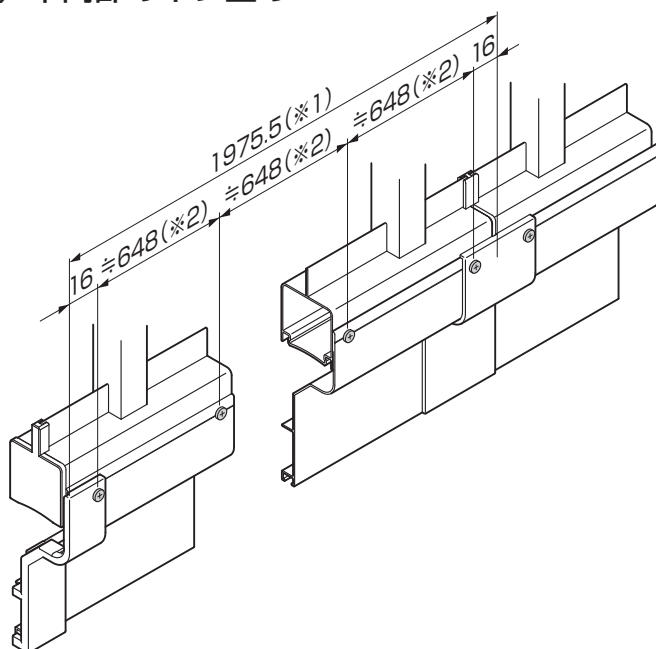


②【1-1】で下棧に取付けてください。

**ポイント**

- 安全のため、すきまカバー連結ジョイントは必ず取付けてください。

**(3) 中間部のネジ止め**

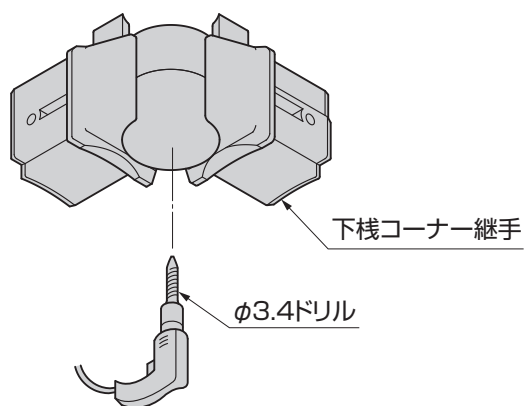


①ネジの中間部取付位置は、左図のように均等間隔で行なってください。

**補足**

- ネジの取付位置は次のように算出してください。(※2)  
 $(\text{本体の下棧の長さ} - 32) / 3 = (1975.5 - 32) / 3 \approx 648$
- フェンス下棧すきまカバーの長さは1975.5mmです。(※1)  
 パネル本体を切詰めた場合は、本体の下棧の長さに合わせてください。

**(4) 下棧コーナー継手の加工**



①下棧コーナー継手の下面に、φ3.4の穴をあけてください。

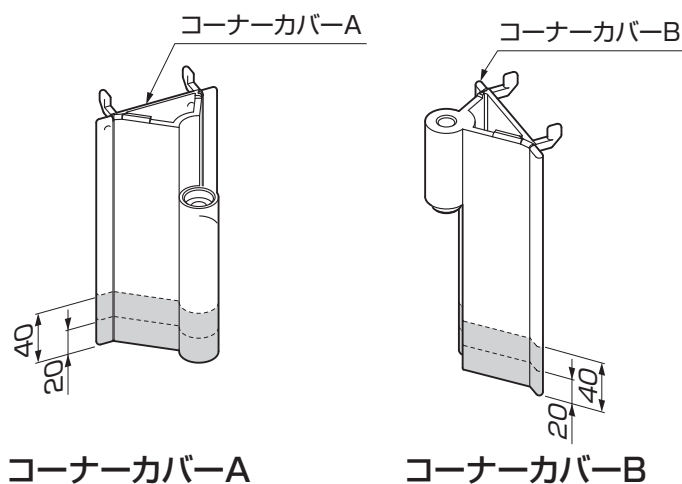
**補足**

- ドリルは梱包に含まれません。市販のものを購入してください。

## 2. フェンス下棧すきまカバーの取付け つづき

### 2-1 つづき

#### (5) コーナーカバーの加工 ※すきま40mm、60mmの場合

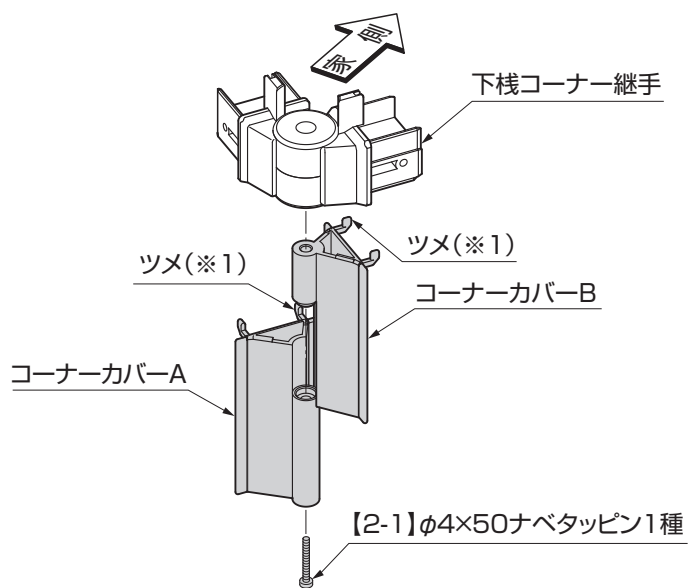


- ①左図を参照して、コーナーカバー A およびコーナーカバー B を切詰めてください。

#### ポイント

- 切詰寸法は以下の通りです。
  - ・すきま40mmの場合 -----40mm
  - ・すきま60mmの場合 -----20mm

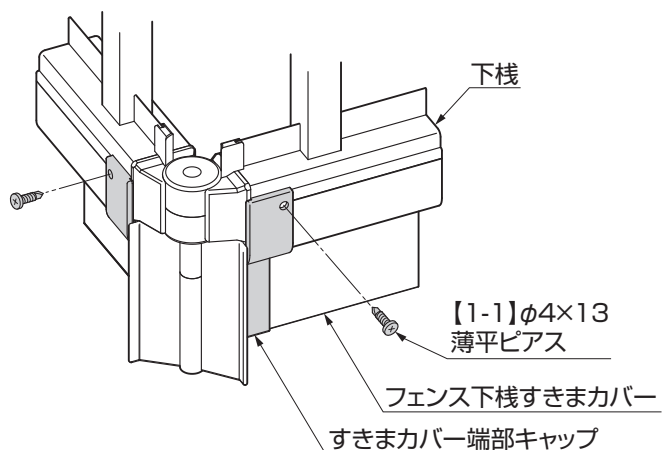
#### (6) コーナー部の取付け



- ①コーナーカバーA・Bを、下棧コーナー継手に【2-1】で取付けてください。

#### ポイント

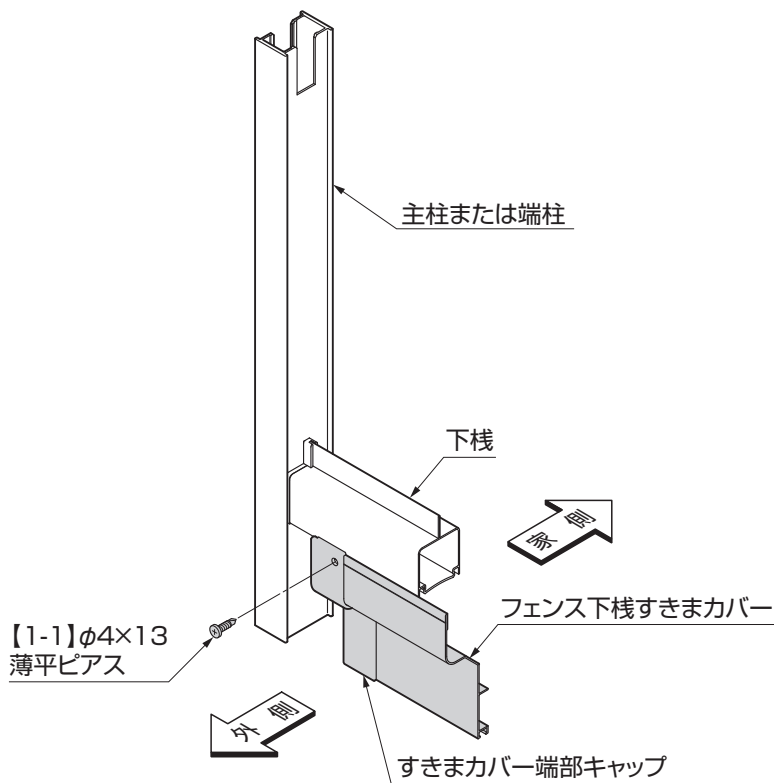
- ライフモダンフェンスの場合は、コーナーカバーAとコーナーカバーBが家側になる方のツメ(※1)を切断してください。



- ②すきまカバー端部キャップをフェンス下棧すきまカバーに取付け、【1-1】で下棧に取付けてください。

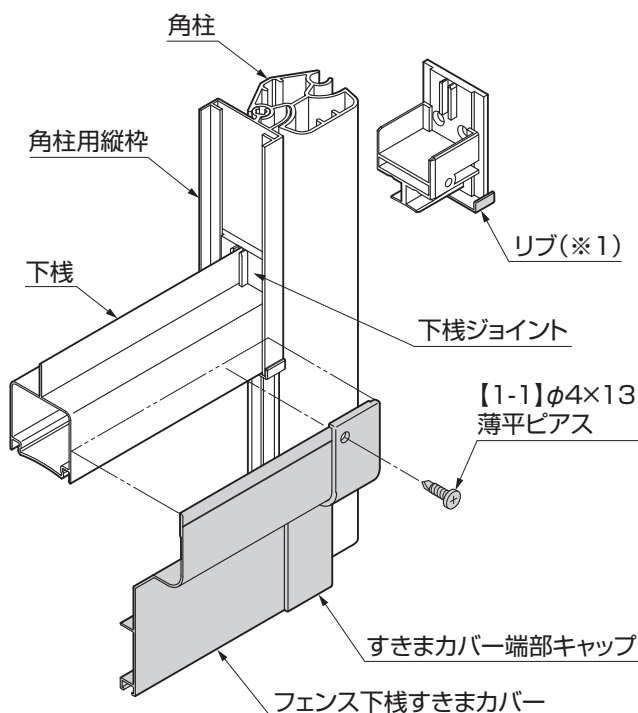
## 2-2 間仕切り柱の場合

### (1) 端柱または支柱側の取付け



- ①フェンス下棧すきまカバーにすきまカバー端部キャップを取付け、支柱または端柱に突き当てて、【1-1】で下棧に取付けてください。

### (2) 角柱側の取付け



- ①下棧ジョイントのすきまカバーが取付く側のリブをカットしてください。(※1)
- ②角柱用縦枠を覆うように、フェンス下棧すきまカバーを取付けてください。

#### 補足

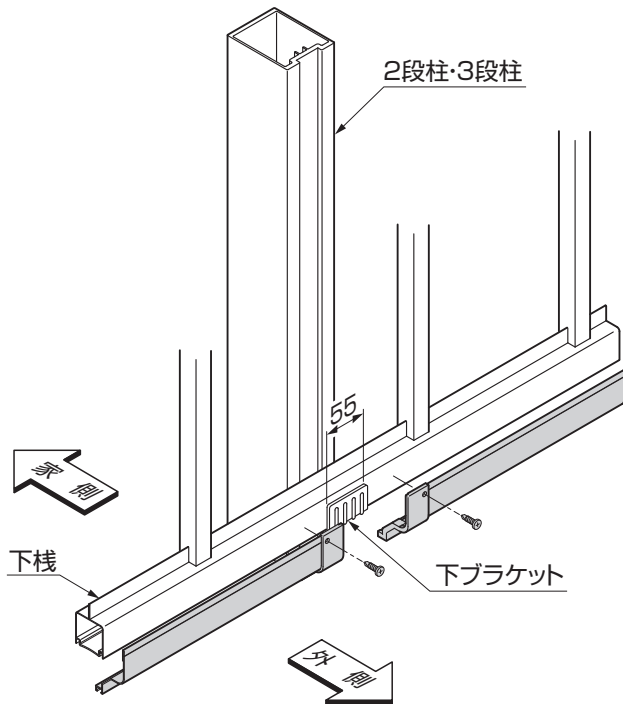
- 中間部のネジ止めは、「2-1 フリーポールの場合」を参考にして下棧すきまカバーを取付けてください。

#### 注意

- 安全のため、すきまカバー端部キャップは必ず取付けてください。

## 2. フェンス下柵すきまカバーの取付け つづき

### 2-3 多段柱の場合



- ①フェンス下柵すきまカバーにすきまカバーは下ブラケットをさけて取付けるように、左図の位置で一度切断し、すきまカバー端部キャップを取付けて下柵にネジ止めしてください。

#### ポイント

- 安全のため、すきまカバー端部キャップは必ず取付けてください。

取説コード

**C296**

QBK572305G  
200209A\_1007  
201607F\_1049