

京香 御簾垣・清水垣 側柵部材セット

取付説明書

- このたびは、当社製品をお買いあげいただきましてまことにありがとうございます。
- この取付説明書に示した表示記号の内容は、製品を安全に正しく施工していただき、あなたや他の人々の危害や損害を未然に防止するためのものです。
表示記号の内容を良く理解したうえで、本書の内容(指示)にしたがってください。
- この取付説明書では、次のような記号を使用しています。

安全に関する記号 記号の意味



警告

- 取扱いを誤った場合に、使用者が死亡または重傷を負うおそれのある内容を示しています。



注意

- 取扱いを誤った場合に、使用者が中・軽傷を負うおそれのある内容、または物的損害のおそれがある内容を示しています。

一般情報に関する記号



ポイント

- 取付手順で、特に注意して作業をしていただきたいことを示しています。
- 守っていただかないと組付けができない内容、または製品全体に後々不具合が発生するおそれのある内容を示しています。



- 取付説明の内容全体(個々の説明柵)にかかる注意事項を示しています。
- 取付説明の内容に制限がある場合の条件を示しています。



補足

- 説明の内容で知っておくと便利なことを示しています。

<施工の前に>



警告

- フェンスは隣地境界を目的に設置するものです。防護柵や手すり等としては使用しないでください。





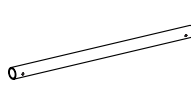
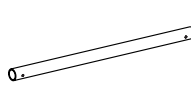

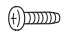
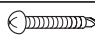
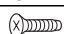
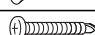


注意

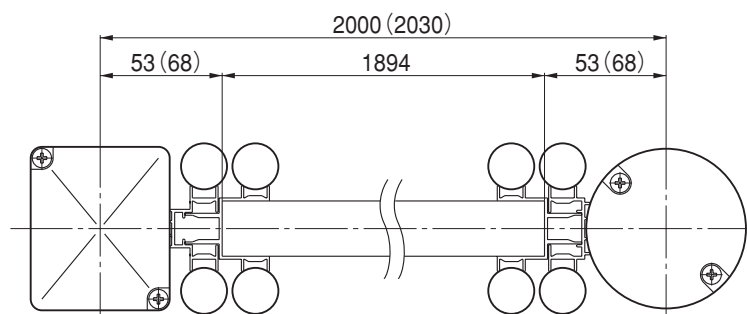
- 正しく施工、組付けをするために、施工前に必ず取付説明書をお読みください。
- 製品の施工については、必ず取付説明書にしたがってください。

■梱包明細書

①側枠部材セット

名 称	略 図	員 数			
		御簾垣		清水垣	
		T-6	T-9	T-6	T-9
T-6 御簾垣側枠		2	—	—	—
T-9 御簾垣側枠		—	2	—	—
T-6 清水垣側枠		—	—	2	—
T-9 清水垣側枠		—	—	—	2
T-6 立子パイプ		8	—	8	—
T-9 立子パイプ		—	8	—	8
竹パイプスペーサー		4	8	—	—
①-①φ4 × 20 ナベタッピンネジ 2種		8	8	—	—
①-②φ4 × 35 バインドピアスネジ		8	8	8	8
①-③φ4 × 10 サラタッピンネジ 3種		—	—	8	8
①-④φ4 × 30 バインドピアスネジ		—	—	8	16

1.基本施工図 ※ () 内はT-22以上の場合の寸法です。



2. パネルの切断

2-1 御簾垣の場合

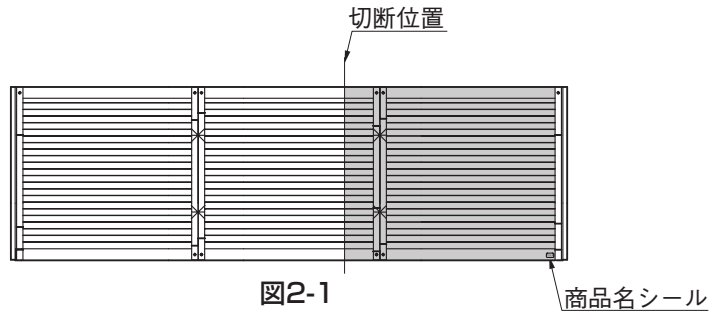


図2-1

- 1 パネル本体を切断してください。(図2-1参照)

ポイント

- 切断前に商品名シールでパネル本体の上下を確認してください。

2-2 清水垣の場合

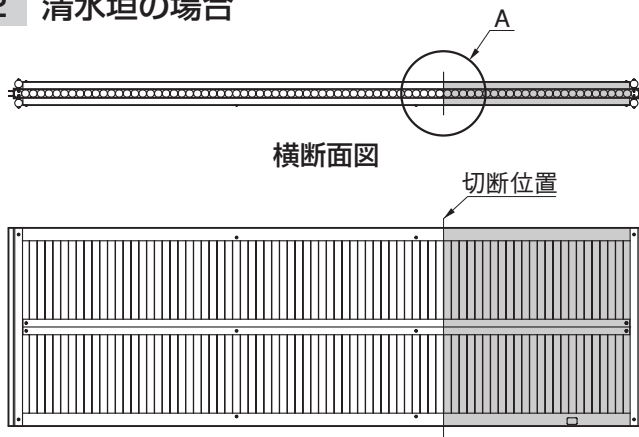


図2-2

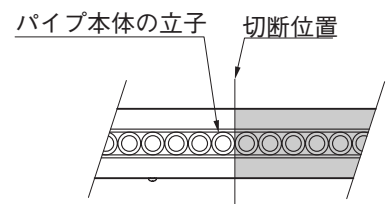


図2-3 A部拡大図

- 1 パネル本体を切断してください。(図2-2参照)

ポイント

- パネル本体の切断位置は、パネル本体の立子の谷間を切断するとパネル本体の立子と清水垣側枠の隙間がなくきれいに仕上がります。(図2-3参照)

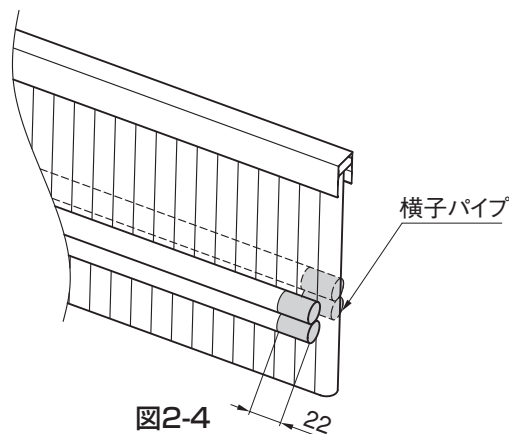


図2-4

- 2 裏表の横子パイプを22mm切断してください。(図2-4参照)

3.側枠の組付け

3-1 御簾垣の場合

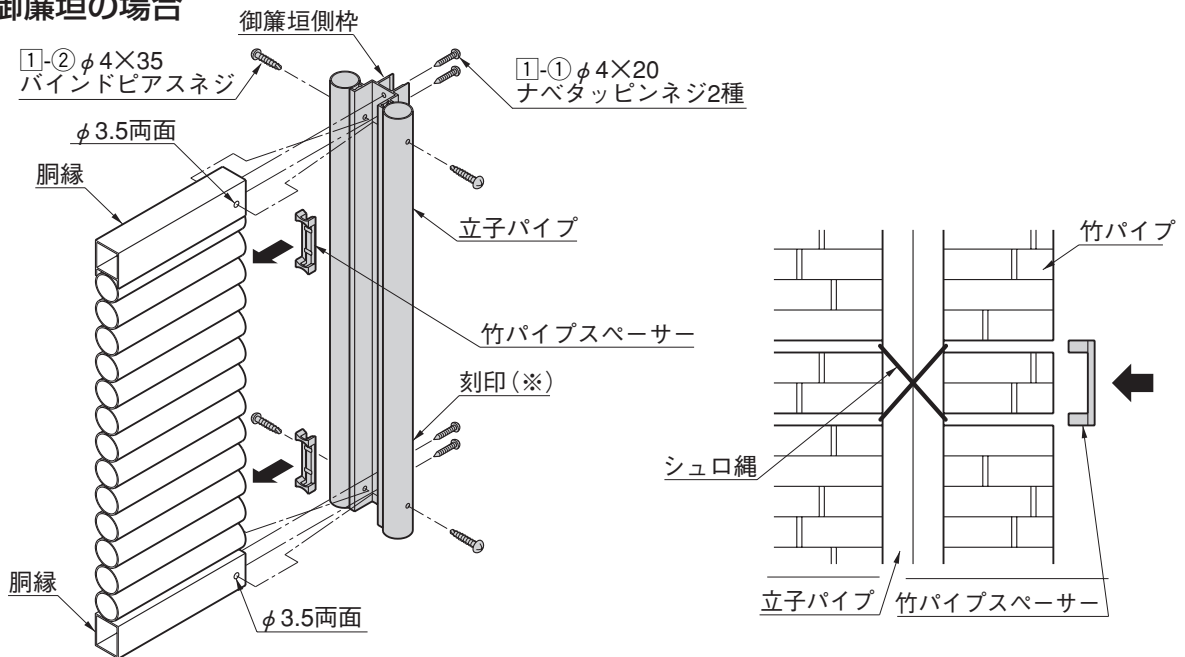


図3-1

図3-2

- ❶ 御簾垣側枠の刻印(※)を下にして孔に合わせ、上下胴縁の両面にφ3.5の下孔加工をしてください。(図3-1参照)
- ❷ 図3-1を参照して組付けてください。

ポイント

- 竹パイプスペーサーは、シュロ縄の結び目に取り付けてください。(図3-2参照)

3-2 清水垣の場合

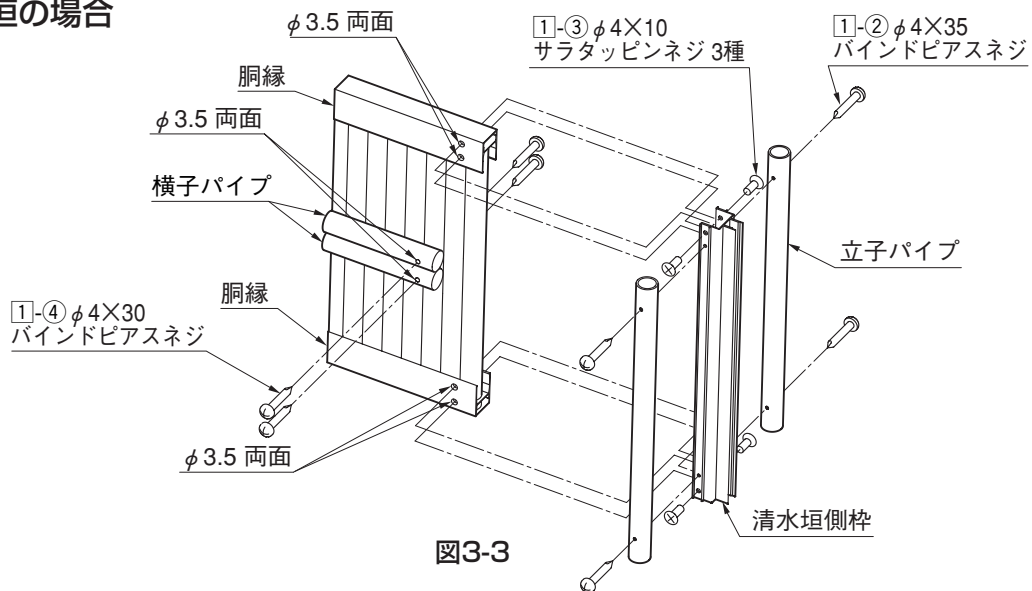


図3-3

- ❶ 清水垣側枠の孔に合わせて上下胴縁の両面にφ3.5の下孔加工をしてください。(図3-3参照)
- ❷ 図3-3を参照して組付けてください。
- ❸ 横子パイプにφ3.5の下孔をあけ、1-4で固定してください。

取説コード

C318

QMN603489A
200501A_1001
201108B_1001