

# 京香 四つ目垣 側枠部材セット

## 取付説明書

- このたびは、当社製品をお買いあげいただきましてまことにありがとうございます。
- この取付説明書に示した表示記号の内容は、製品を安全に正しく施工していただき、あなたや他の人々の危害や損害を未然に防止するためのものです。  
表示記号の内容を良く理解したうえで、本書の内容(指示)にしたがってください。
- この取付説明書では、次のような記号を使用しています。

### 安全に関する記号 記号の意味


**警告**

- 取扱いを誤った場合に、使用者が死亡または重傷を負うおそれのある内容を示しています。


**注意**

- 取扱いを誤った場合に、使用者が中・軽傷を負うおそれのある内容、または物的損害のおそれがある内容を示しています。

### 一般情報に関する記号


**ポイント**

- 取付手順で、特に注意して作業をしていただきたいことを示しています。
- 守っていただかないと組付けができない内容、または製品全体に後々不具合が発生するおそれのある内容を示しています。



- 取付説明の内容全体(個々の説明枠)にかかる注意事項を示しています。
- 取付説明の内容に制限がある場合の条件を示しています。


**補足**

- 説明の内容で知っておくと便利なことを示しています。

## <施工の前に>


**警告**

- フェンスは隣地境界を目的に設置するものです。防護柵や手すり等としては使用しないでください。


**注意**

- 正しく施工、組付けをするために、施工前に必ず取付説明書をお読みください。
- 製品の施工については、必ず取付説明書にしたがってください。

## 梱包明細書

### 1 側枠部材セット

名 称	略 図	員 数	
		T-6	T-9
四つ目垣側枠		2	—
四つ目垣側枠		—	2

※柱側に取付ける部材です。

名 称	略 図	員 数	
		T-6	T-9
四つ目垣用立子パイプ		4	4
御簾垣用立子パイプ※		4	4
1-1 φ4×20ナベ タッピンネジ2種		8	12
1-2 φ4×35ナベ ドリルネジ		8	12
取付説明書	—	1	1

# 1.本体の切詰め

## 1-1 パネル本体の切断

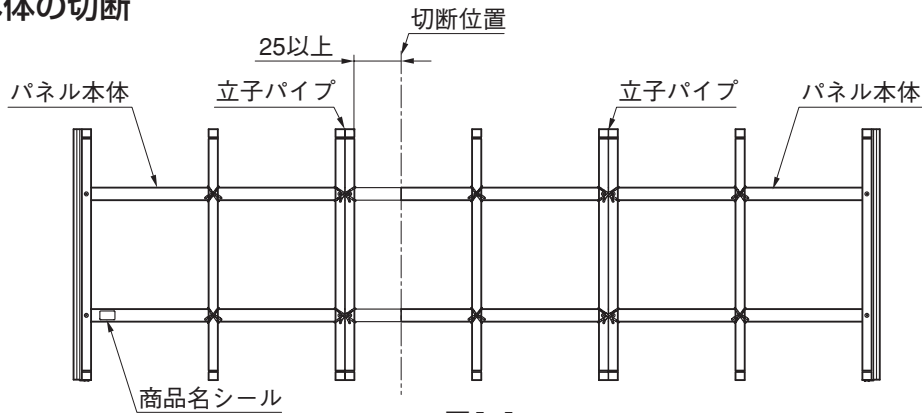


図1-1

① パネル本体を切断位置で切断してください。(図1-1参照)

### ポイント

- 切断前に商品名シールで上下を確認してください。
- 切断位置は、立子パイプから25mm以上離れた場所を切断してください。側枠が取付きません。

## 1-2 側枠の組付け

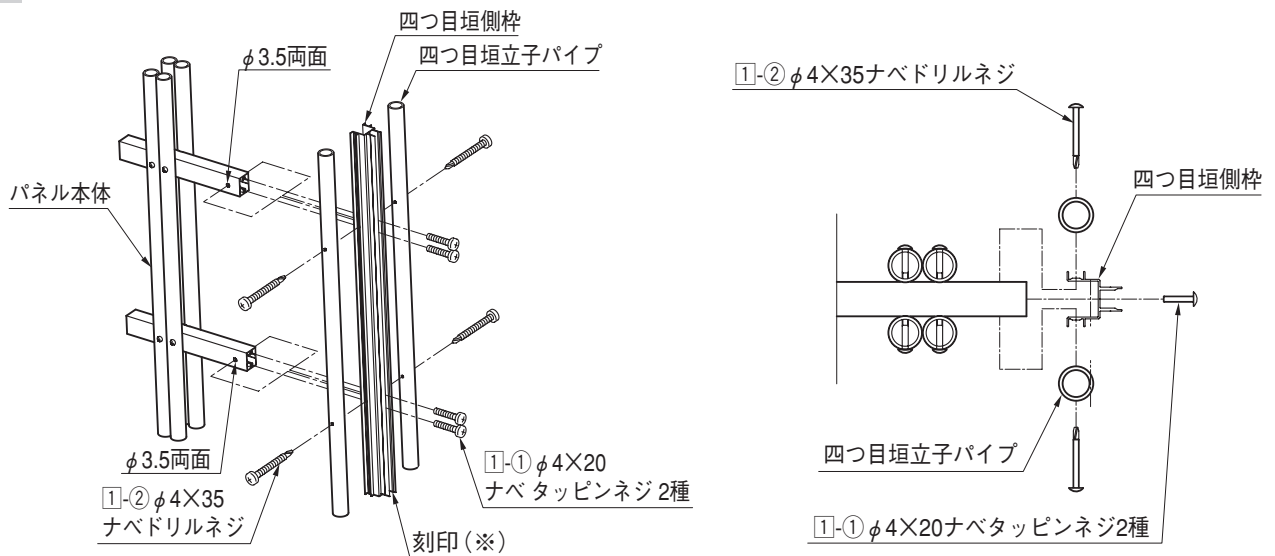


図1-2

- ① 四つ目垣側枠の刻印(※)を下にして孔に合わせ、パネル本体にφ3.5の孔をあけてください。
- ② 四つ目垣側枠を1-1で固定してください。(図1-2参照)
- ③ 四つ目垣立子パイプを1-2で固定してください。(図1-2参照)

### 注意

- 切断した端面はバリ取りなどの仕上げ処理を行ってください。指などが触れてケガをする原因になります。

取説コード

**C319**

QMN603490B  
200501A\_1001  
201108C\_1001