

LIXIL ハイグリッドフェンスN1型

T-15,T-18,T-20

取付説明書

- このたびは、当社製品をお買いあげいただきましてまことにありがとうございます。
- この取付説明書に示した表示記号の内容は、製品を安全に正しく施工していただき、施主様等の危害や損害を未然に防止するためのものです。
表示記号の内容を良く理解したうえで、本書の内容（指示）にしたがってください。
- この取付説明書では、次のような記号を使用しています。

安全に関する記号 記号の意味


警告

- 取扱いを誤った場合に、使用者が死亡または重傷を負うおそれのある内容を示しています。


注意

- 取扱いを誤った場合に、使用者が中・軽傷を負うおそれのある内容、または物的損害のおそれがある内容を示しています。

一般情報に関する記号


ポイント

- 取付手順で、特に注意して作業をしていただきたいことを示しています。
- 守っていただかないと組付けができない内容、または製品全体に後々不具合が発生するおそれのある内容を示しています。



- 取付説明の内容全体（個々の説明枠）にかかる注意事項を示しています。
- 取付説明の内容に制限がある場合の条件を示しています。


補足

- 説明の内容で知っておくと便利なことを示しています。

<施工の前に>


警告

- フェンスは隣地境界を目的に設置するものです。防護柵や手すり等としては使用しないでください。


注意

- 製品の施工には、危険を伴う場合がありますので、必ず専門の工事業者による施工をお願いします。
- 正しく施工、組付けをするために、施工前に必ず取付説明書をお読みください。
- 製品の施工については、必ず取付説明書にしたがってください。

<施工上のご注意>


注意

- 柱の水抜き孔は、モルタル等でふさがらないでください。

梱包明細表

【1】CPN柱

| 名称 | 略図 | 員数 | | |
|------|----|------|------|------|
| | | T-15 | T-18 | T-20 |
| T-15 | | 1 | — | — |
| T-18 | | — | 1 | — |
| T-20 | | — | — | 1 |

【2】支柱取付部品セット

| 名称 | 略図 | 員数 | |
|------------------|----|------|---------|
| | | T-15 | T-18・20 |
| ストレート継手 | | 2 | 2 |
| 継手固定金具 | | 4 | 4 |
| 中間バンドB | | 4 | 6 |
| 【2-1】 M8×65角根ボルト | | 2 | 2 |
| 【2-2】 M8×25角根ボルト | | 8 | 10 |
| 【2-3】 M8用六角ナット | | 10 | 12 |
| 【2-4】 M8用平座金 | | 10 | 12 |

【3】端柱取付部品セット

| 名称 | 略図 | 員数 | |
|-----------|----|------|---------|
| | | T-15 | T-18・20 |
| 端部・コーナー継手 | | 2 | 2 |
| 継手固定金具 | | 2 | 2 |

【3】つづき

| 名称 | 略図 | 員数 | |
|------------------|----|------|---------|
| | | T-15 | T-18・20 |
| 端部バンド | | 4 | 6 |
| 【3-1】 M8×65角根ボルト | | 2 | 2 |
| 【3-2】 M8×25角根ボルト | | 4 | 5 |
| 【3-3】 M8用六角ナット | | 6 | 7 |
| 【3-4】 M8用平座金 | | 6 | 7 |
| 取付説明書〈C340〉 | — | 1 | 1 |

【4】角柱取付部品セット

| 名称 | 略図 | 員数 | |
|------------------|----|------|---------|
| | | T-15 | T-18・20 |
| 端部・コーナー継手 | | 4 | 4 |
| 継手固定金具 | | 4 | 4 |
| 端部バンド | | 8 | 12 |
| 【4-1】 M8×65角根ボルト | | 2 | 2 |
| 【4-2】 M8×25角根ボルト | | 8 | 10 |
| 【3-3】 M8用六角ナット | | 10 | 12 |
| 【4-4】 M8用平座金 | | 10 | 12 |

【5】小口キャップ

| 名称 | 略図 | 員数 |
|--------|----|----|
| 小口キャップ | | 25 |

1. 姿図および基本寸法図

1-1 T-15・18・20

※図はT-18を示します。

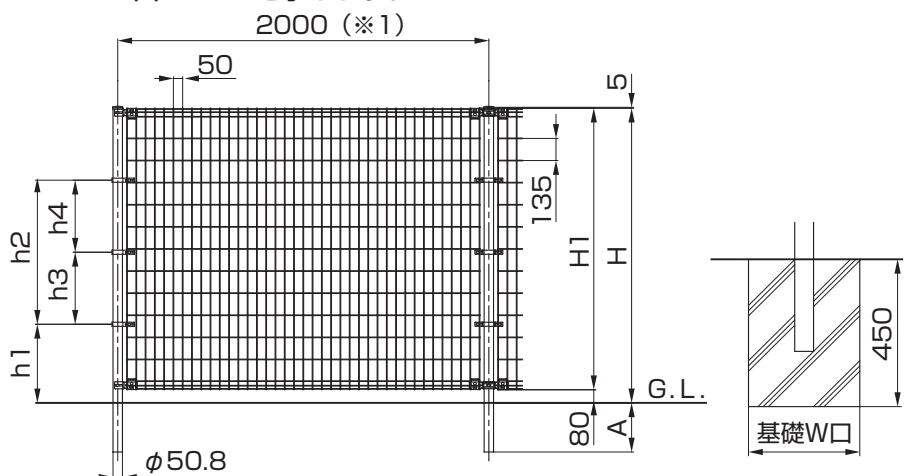


図1-1 基礎寸法参考値

表1-1

| 呼称 | H | H1 | A |
|------|------|------|-----|
| T-15 | 1500 | 1420 | 250 |
| T-18 | 1800 | 1720 | 300 |
| T-20 | 2000 | 1920 | 300 |

表1-2 端部・中間バンド取付位置

| 呼称 | T-15 | T-18 | T-20 |
|----|-------|------|-------|
| h1 | 537.5 | 480 | 517.5 |
| h2 | 540 | — | — |
| h3 | — | 440 | 540 |
| h4 | — | 440 | 540 |

表1-3

| 呼称 | 基礎W口 |
|------|---------|
| T-15 | 180×180 |
| T-18 | 180×180 |
| T-20 | 200×200 |

ポイント

- 柱芯々寸法は2000mmの間隔で施工してください。（※1）
- 柱の水抜き孔は建物側に向けてください。

2. 端部、中間部の施工

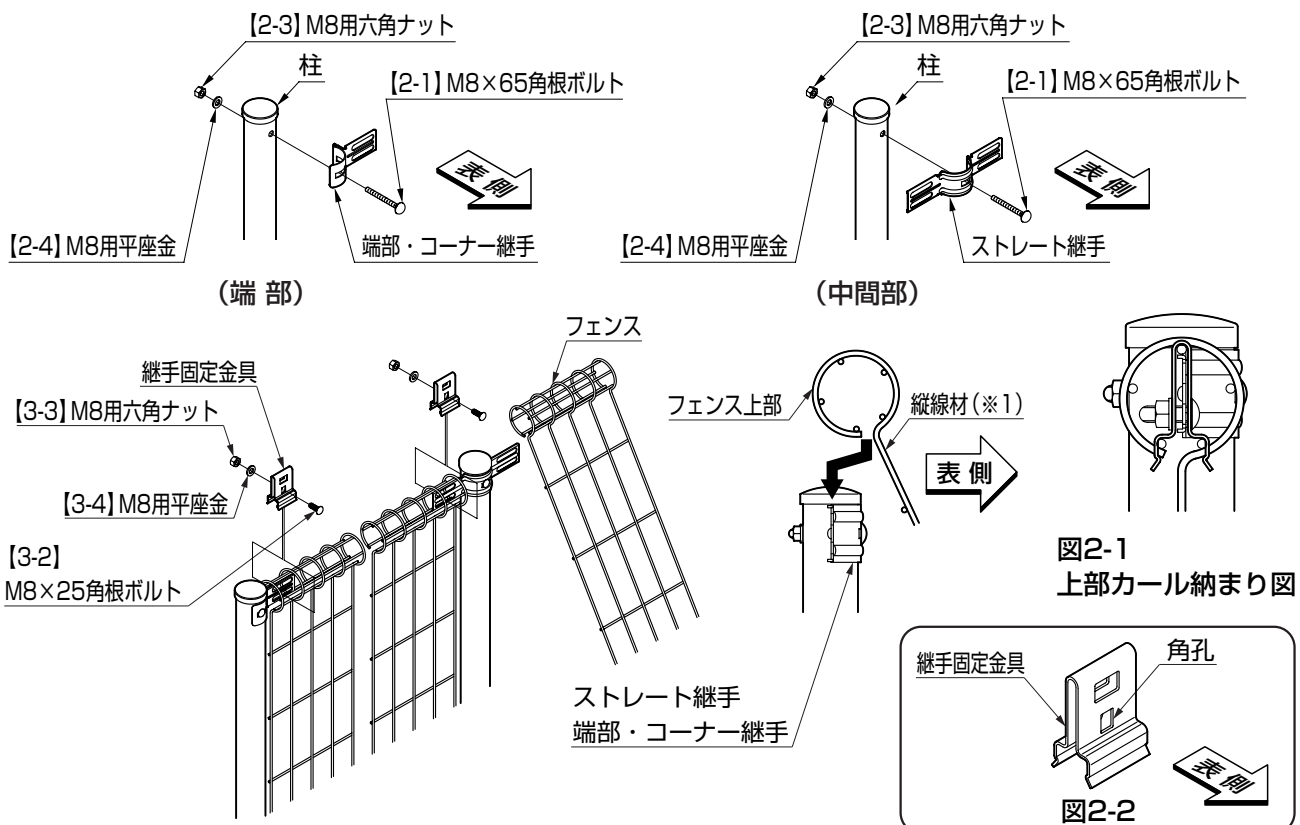


図2-1
上部カール納まり図

- ①柱の上部にストレート継手、端部・コーナー継手を固定してください。
- ②フェンス本体をストレート継手、端部・コーナー継手に仮置きし、継手固定金具を仮止めしてください。

ポイント

- フェンス本体パネル縦線材が表側です。(※1)
- 継手固定金具は、角孔が表側です。(図2-2参照)

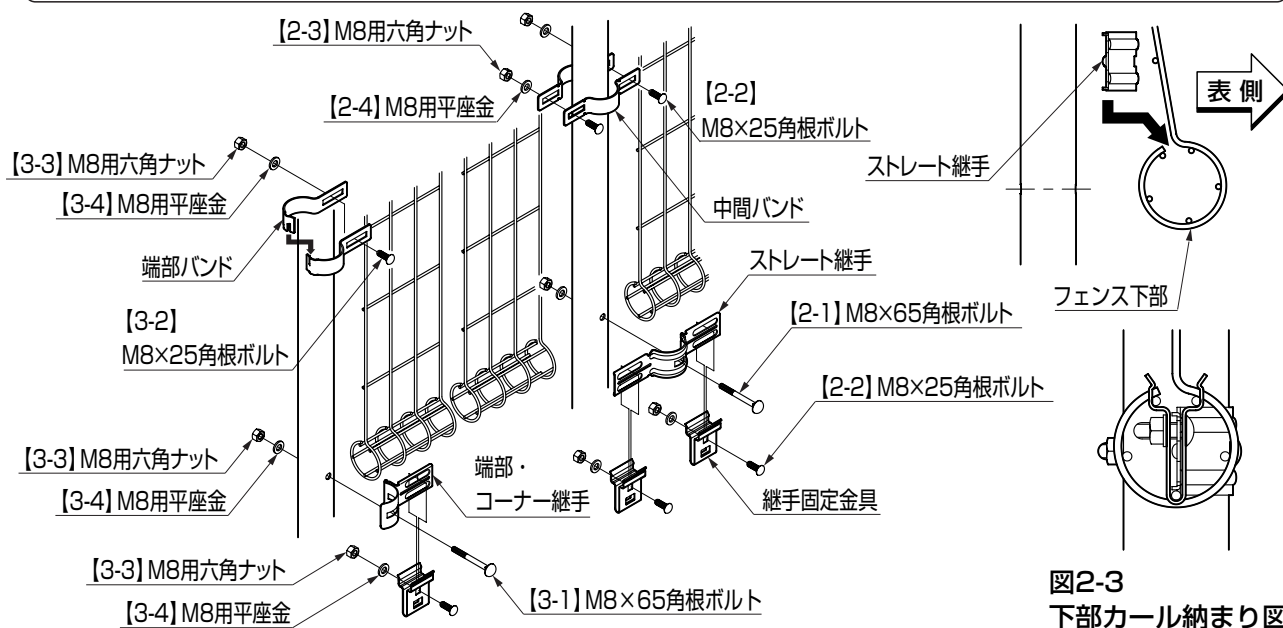


図2-3
下部カール納まり図

- ③フェンス下部にストレート継手、端部・コーナー継手を差込み、継手固定金具を仮止めし、柱に取付けてください。
- ④柱とフェンスの隙間を調整後、組付ボルトを固定してください。
- ⑤端部バンド、中間バンドを取付けてください。

3. 角部の施工

[4-2] M8×25角根ボルト
 継手固定金具
 [4-3] M8用六角ナット
 [4-4] M8用平座金
 端部・コーナー継手
 フェンス
 [4-1] M8×65角根ボルト
 端部バンド
 [4-3] M8用六角ナット
 [4-4] M8用平座金
 柱
 [4-2] M8×25角根ボルト
 [4-4] M8用平座金
 [4-3] M8用六角ナット
 端部・コーナー継手
 フェンス
 端部・コーナー継手
 65°~90°
 端部・コーナー継手
 90°~180°

- ①端部・コーナー継手を上下反転して組付け、コーナーの角度調整をしてください。
- ②端部・コーナー継手を柱上部に取付けフェンス本体を仮置きし、端部、中間部の施工と同様に他の部品を取付けてください。
- ③コーナー部の部品と柱の固定は、柱とフェンス本体を仮組みしてから行ってください。

4. 小口キャップの取付

小口キャップ
 5以上
 横線材
 縦線材

- ①現場でフェンス本体の切り詰めを行う場合は、縦線材より5mm以上横線材を残して切断し、必ず小口キャップを取付けてください。

ポイント

- フェンスを切り詰める場合、フェンス両端の縦線材芯々寸法が柱芯々寸法より90mm~140mmの範囲内で短くなるように切断してください。
 ※切り詰め範囲外で切断した場合、フェンスの取付けが出来なくなるおそれがあります。
 (140mm以上短い場合は取付けできません。)

注意

- フェンスを切断した時には、必ず小口キャップを取付けてください。ケガをするおそれがあります。

取説コード
C340
 JZZ610860D
 200604A_1001
 201612E_1049