

# LIXIL ハイグリッドフェンスN8型 N8型用調整継手セット 取付説明書

- このたびは、当社製品をお買いあげいただきましてまことにありがとうございます。
- この取付説明書に示した表示記号の内容は、製品を安全に正しく施工していただき、施主様等の危害や損害を未然に防止するためのものです。  
表示記号の内容を良く理解したうえで、本書の内容（指示）にしたがってください。
- この取付説明書では、次のような記号を使用しています。

## 安全に関する記号 記号の意味


**警告**

- 取扱いを誤った場合に、使用者が死亡または重傷を負うおそれのある内容を示しています。


**注意**

- 取扱いを誤った場合に、使用者が中・軽傷を負うおそれのある内容、または物的損害のおそれがある内容を示しています。

## 一般情報に関する記号


**ポイント**

- 取付手順で、特に注意して作業をしていただきたいことを示しています。
- 守っていただかないと組付けができない内容、または製品全体に後々不具合が発生するおそれのある内容を示しています。



- 取付説明の内容全体（個々の説明枠）にかかる注意事項を示しています。
- 取付説明の内容に制限がある場合の条件を示しています。


**補足**

- 説明の内容で知っておくと便利なことを示しています。

## <施工の前に>


**警告**

- フェンスは隣地境界を目的に設置するものです。防護柵や手すり等としては使用しないでください。


**注意**

- 製品の施工には、危険を伴う場合がありますので、必ず専門の工事業者による施工をお願いします。
- 正しく施工、組付けをするために、施工前に必ず取付説明書をお読みください。
- 製品の施工については、必ず取付説明書にしたがってください。

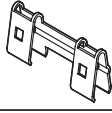
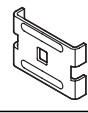
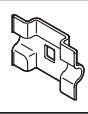
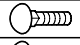


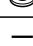
## <施工上のご注意>


**注意**

- 支柱の水抜き孔は、モルタル等でふさがらないでください。
- この取付説明書は、施工の時に本体連結巾が6mm～25mmまで調整が必要な場合に使う金具を組付けるためのものです。
- 通常のN8型フェンス施工時は、本体に同梱している取付説明書をお読みください。

## ■梱包明細表

### 【1】継手セット

名 称	略 図	員 数				
		T-6・8	T-10・12	T-15・18	上下用100セット	中間用50セット
ストレート継手		2	2	2	100	—
本体連結継手A		—	1	2	—	50
本体連結継手B		—	1	2	—	50
【1-1】 M6×18角根丸頭ボルト		4	4	4	200	—
【1-2】 M6×22角根丸頭ボルト		—	1	2	—	50
【1-3】 M6六角ナット		4	5	6	200	50
【1-4】 M6座金		4	5	6	200	50
取付説明書 C345	—	1	1	1	1	1

## 1. フェンス本体の連結

※この部品セットは、フェンス本体連結巾が6mm～25mmまで調整が必要な場合に使用してください。

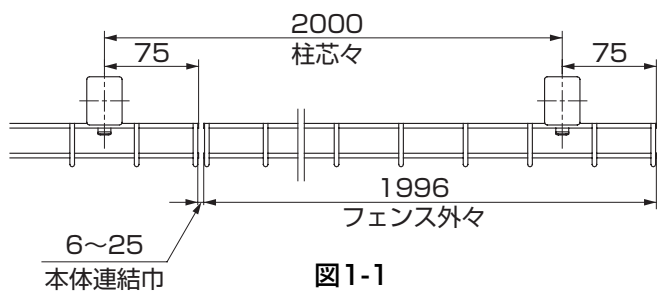


図1-1

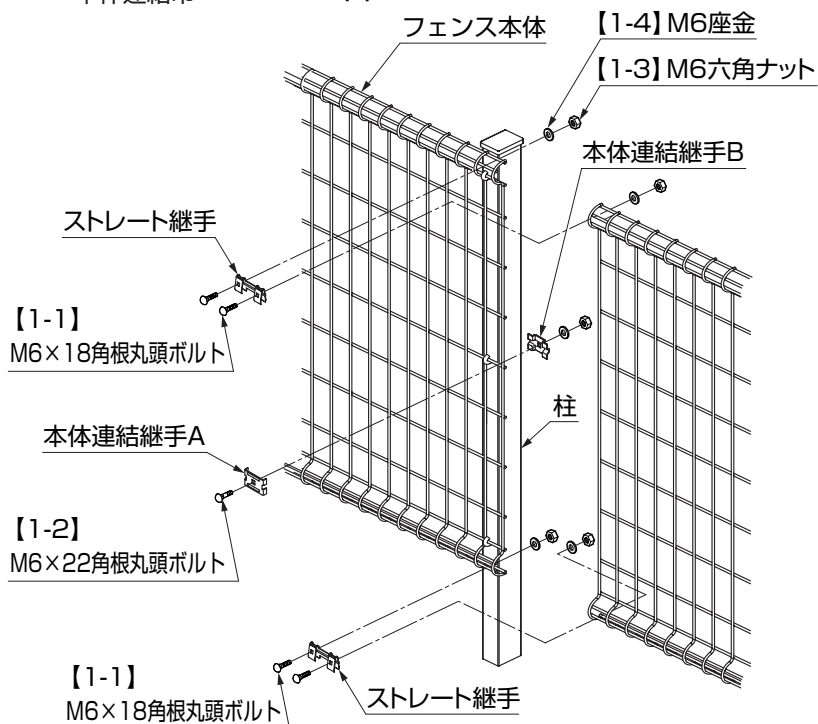


図1-2 T10・12の場合

表1-1 使用継手の員数

金 具	T6・8	T10・12	T15・18
ストレート継手	1	1	1
本体連結継手A	—	1	2
本体連結継手B	—	1	2
ストレート継手	1	1	1

# 1. (つづき)

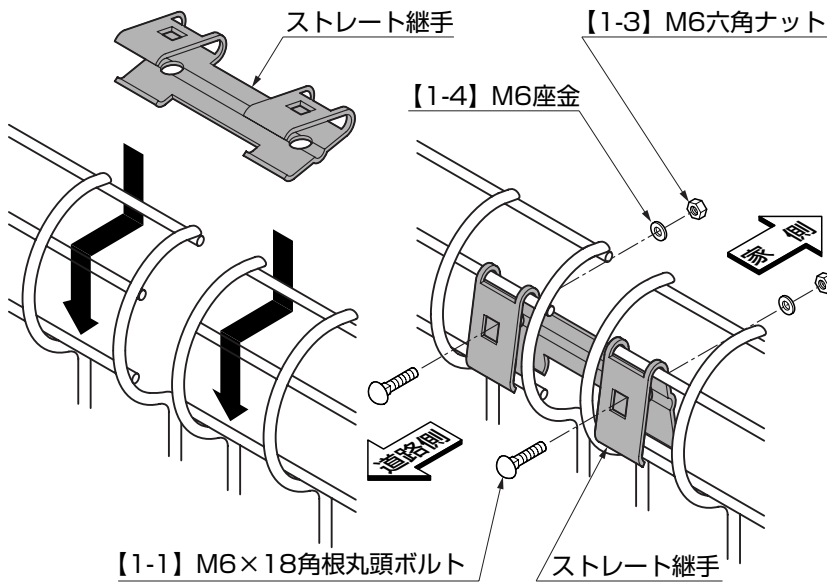


図1-3

## ポイント

●ナットは締めすぎないようにしてください。締めすぎると金具が変形することがあります。

①隣り合うフェンス本体の両方に、ストレート継手を片方ずつかけて挟み込んだ後、【1-1】、【1-3】、【1-4】で締めつけてください。(図1-3参照)

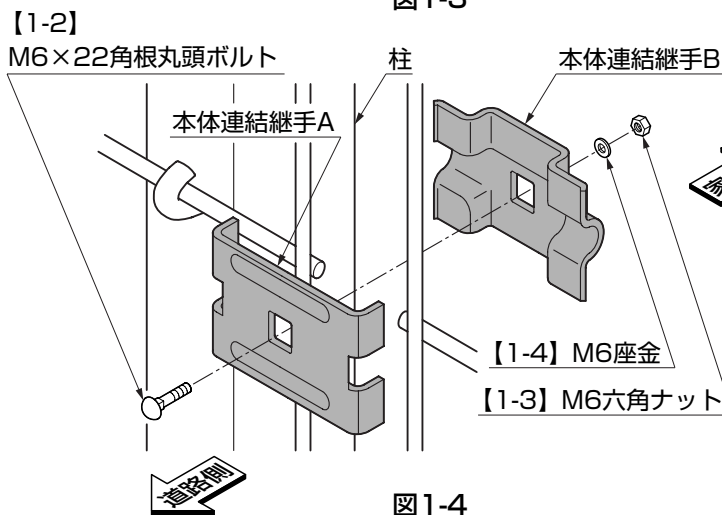


図1-4

②柱フックボルトと同位置の本体中段部に、本体連結継手A・Bを、隣り合うフェンス本体両方を挟み込み、【1-2】、【1-3】、【1-4】で締めつけてください。(図1-4参照)

## ポイント

●本体連結継手の固定位置は、2・3段目の柱フックボルトがかかっている横筋を目安にしてください。

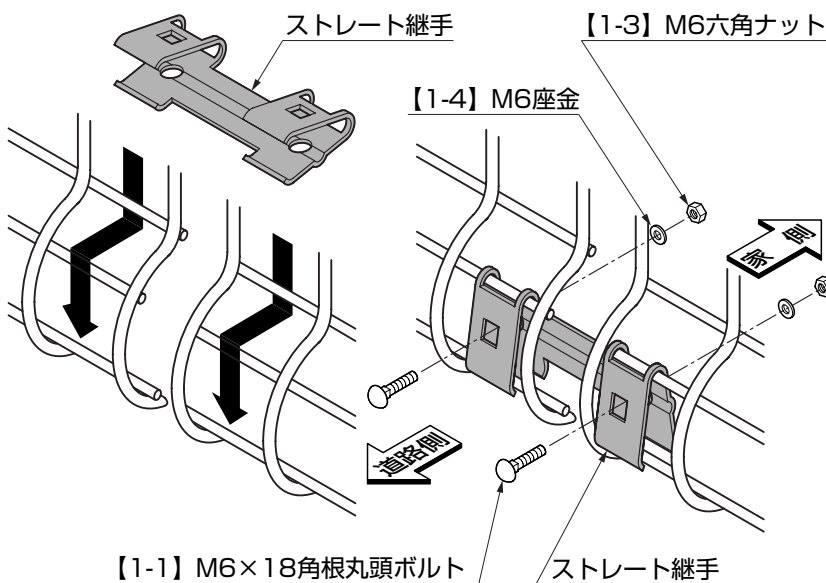


図1-5

③隣り合うフェンス本体の下部両方に、ストレート継手を片方ずつかけて挟み込んだ後、【1-1】、【1-3】、【1-4】で締めつけてください。(図1-5参照)

取説コード

**C345**

JZZ612832C  
200602A\_1001  
201607D\_1049