

LIXIL アルミフェンス

AF-9型

取付説明書

- このたびは、当社製品をお買いあげいただきましてまことにありがとうございます。
- この取付説明書に示した表示記号の内容は、製品を安全に正しく施工していただき、施主様等の危害や損害を未然に防止するためのものです。
表示記号の内容を良く理解したうえで、本書の内容(指示)にしたがってください。
- この取付説明書では、次のような記号を使用しています。

安全に関する記号 記号の意味



警告

- 取扱いを誤った場合に、使用者が死亡または重傷を負うおそれのある内容を示しています。



注意

- 取扱いを誤った場合に、使用者が中・軽傷を負うおそれのある内容、または物的損害のおそれがある内容を示しています。

一般情報に関する記号



ポイント

- 取付手順で、特に注意して作業をしていただきたいことを示しています。
- 守っていただかないと組付けができない内容、または製品全体に後々不具合が発生するおそれのある内容を示しています。

※

- 取付説明の内容全体(個々の説明枠)にかかる注意事項を示しています。
- 取付説明の内容に制限がある場合の条件を示しています。



補足

- 説明の内容で知っておくと便利なことを示しています。

<施工の前に>



警告

- フェンスは隣地との境界を示す目的で設置するものです。転倒防止を目的とした防護柵や歩行補助を目的とした手すりとしては使用しないでください。
- がけ上など、転落したらケガのおそれのある場合は、設置できません。



注意

- 製品の施工には、危険を伴う場合がありますので、必ず専門の工事業者による施工をお願いします。
- 正しく施工、組付けをするために、施工前に必ず取付説明書をお読みください。
- ご使用になる場所に合わせて基礎寸法を算定してください。本取付説明書に記載している基礎寸法は、長期地耐力100KN/m²、風速34m/s(※)相当の地域を想定した参考寸法です。
※建築基準法施行令第87条に規定される、V₀に準じた風速。
- 製品の施工については、必ず取付説明書にしたがってください。
- 施工終了後、取付説明書は施主様にお渡しください。

<施工上のご注意>



注意

- 現場でブラケットや継手を組付け・締結する場合は、施工後に締結具合を必ず確認してください。締結不良は風による破損・飛散事故の原因になります。
- 柱と本体ジョイント部の間隔は300mm以内に施工してください。それ以上離れると製品強度が維持できなくなります。
- 柱埋込み時には水抜き穴を塞がないように施工してください。柱の腐食が促進されるだけでなく溜まった水が凍結し、破裂するおそれがあります。
- 柱の内部にモルタルを詰めたりしないでください。


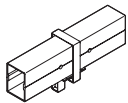

<基礎工事について>

⚠ 注意

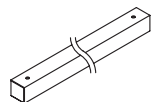
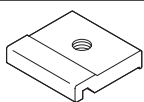
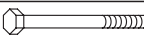


- コンクリート（またはモルタル）には、塩分を含む砂（海砂）および塩素系や強アルカリ系のコンクリート用混和剤（凍結防止剤、凝固促進剤、急結剤など）は使用しないでください。使用するとアルミなどの金属が腐食する原因になります。必要な場合は、非塩素系や非アルカリ系の混和剤をご使用ください。

■ 梱包明細書

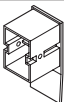

【1】 本体セット

名 称	略 図	員 数
本体		1
ストレートジョイント		2
[1-1] φ5×12トラスタッピンネジ3種		4

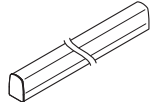
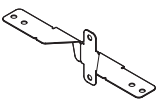

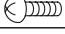
【2】 支柱セット

名 称	略 図	員 数
支柱		1
胴縁ブラケット		2
[2-1] M8×90六角ボルト		2
[2-2] M8平座金		2
[2-3] M8バネ座金		2

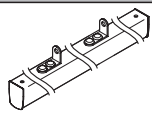
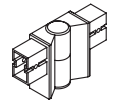
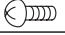


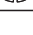
【3】 胴縁キャップセット

名 称	略 図	員 数
胴縁キャップ		4
[3-1] φ4×10トラスタッピンネジ1種		4
取付説明書	—	1

【4】 格子付自在コーナー金具セット

名 称	略 図	員 数
格子		1
自在コーナー金具		2
[4-1] φ5×13ナベドリルネジ		8
[4-2] φ5×12トラス小ネジ		4

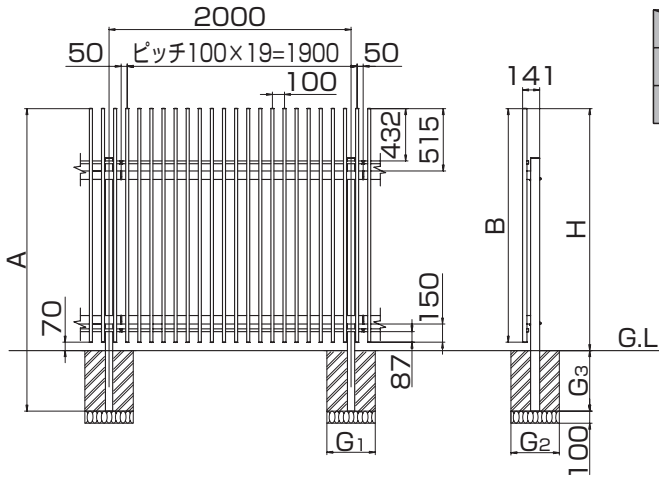
【5】 格子付コーナー継手セット

名 称	略 図	員 数
格子		1
コーナー継手		2
[5-1] φ4×10トラス小ネジ		4
[5-2] M6×45六角ボルト※		1
[5-3] M6平座金※		1
[5-4] M6バネ座金※		1

※コーナー継手に仮組みされています。

1. 基本寸法図および施工図

1-1 基本寸法図

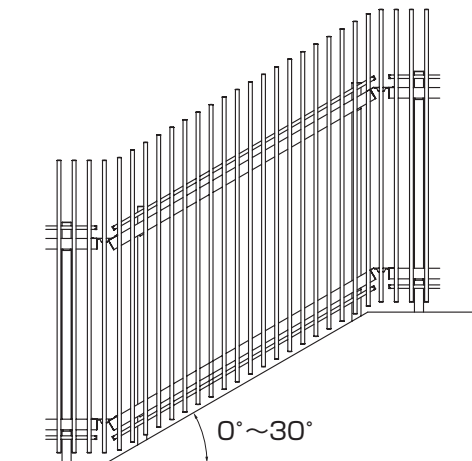


	H	A	B	G ₁	G ₂	G ₃
H-2000	2000	2500	1930	400	400	500
H-2500	2500	3000	2430	500	500	500

補足

- 基礎寸法は長期地耐力を100KN/m²を想定した参考寸法です。ご使用になる場所に合わせて基礎寸法を算定してください。

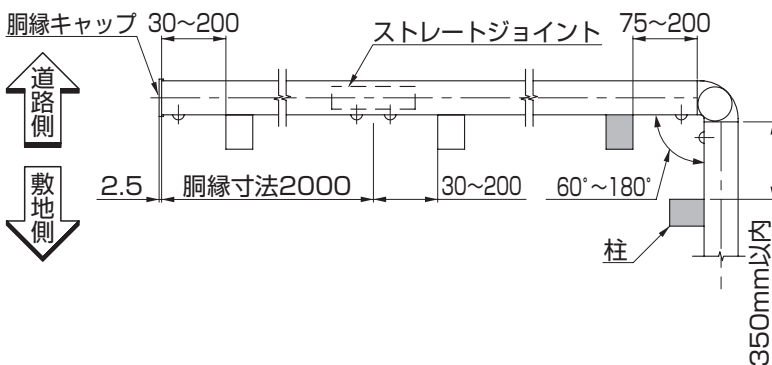
1-2 本体の傾斜



ポイント

- 本体の傾斜角度は0°～30° までです。

1-3 端部、コーナー部の柱位置



注意

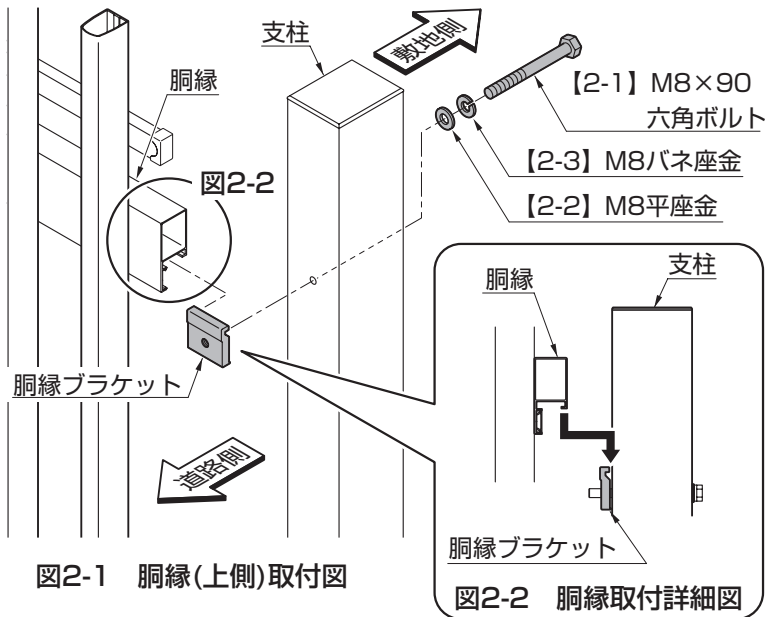
- コーナー部分は風による力が集中するため、強度が低下しないように必ず柱を2本建てて施工してください。

補足

- 柱同士が近すぎて、施工が難しい場合は、片方の柱を本体端から350mm以内の位置で調整して施工してください。

2. 本体の取付け

2-1 柱と本体の取付け

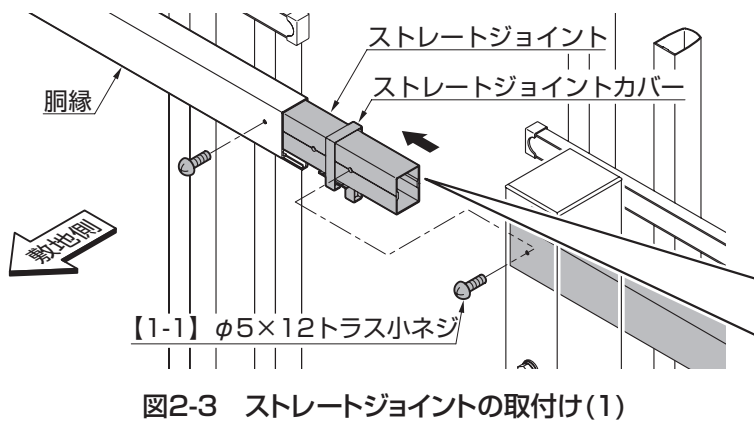


- ① 支柱の上下に開いている胴縁ブラケット取付穴に、胴縁ブラケットを【2-1】、【2-2】、【2-3】で仮止めしてください。
- ② 本体胴縁を胴縁ブラケットに引っ掛けてください。(図2-2参照)
- ③ 【2-1】をしっかりと締め付けてください。

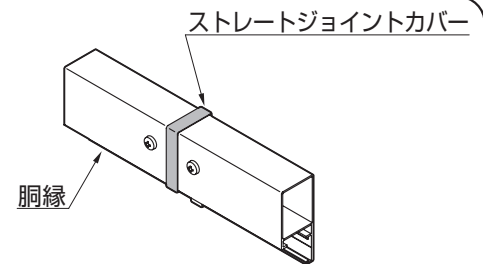
ポイント

- 柱ピッチは、「1. 基本寸法図および施工図」の表記にしたがってください。

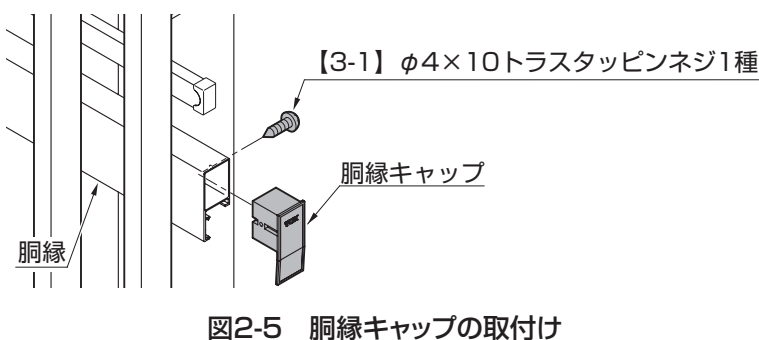
2-2 連結部分の取付け



- ① ストレートジョイントを片側の胴縁に差込み、【1-1】で取付けてください。
- ② 反対側の胴縁にストレートジョイントを差込み、胴縁でストレートジョイントカバーを挟み込むようにして【1-1】で取付けてください。(図2-4参照)



2-3 胴縁キャップの取付け



- ① 上下胴縁端部に胴縁キャップを差込み、【3-1】で取付けてください。

3. 本体の切詰め

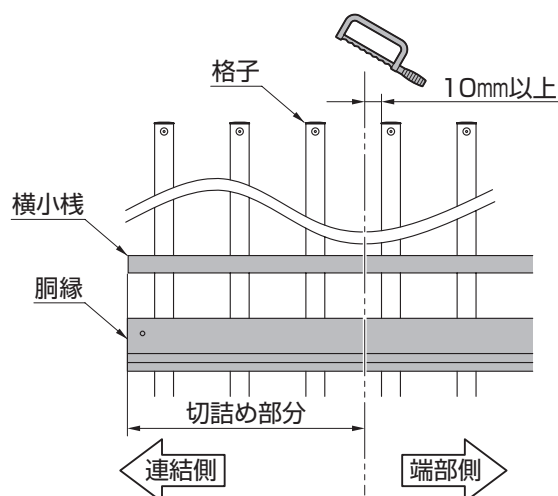


図3-1 本体切詰め位置

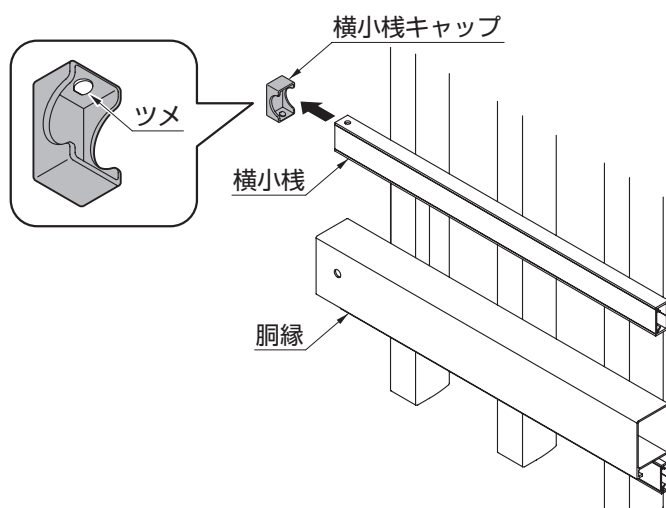


図3-2 横小棧キャップの取外し

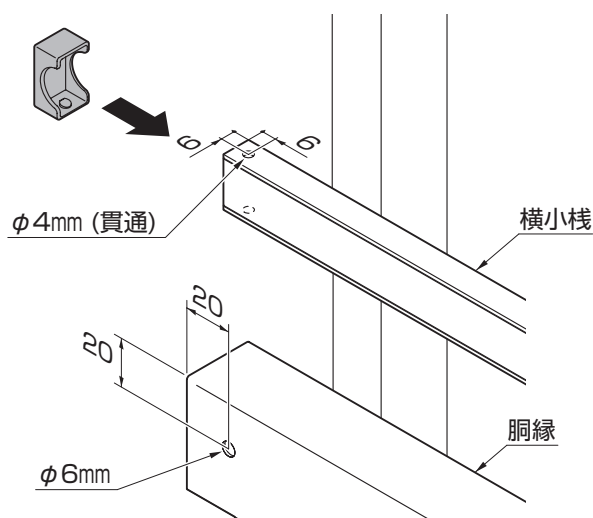


図3-3 切断箇所の穴加工

ポイント

- アルミ型材切断部で、ケガをしないように十分注意して作業を行なってください。

- ① 胴縁・横小棧をそれぞれ切断寸法位置で切断してください。

ポイント

- 本体の切詰めを行なうときには、端部にくるフェンス本体の連結側を切断してください。(図3-1参照)
- 切断する胴縁・横小棧は、格子の端から10mm以上残して切断してください。横小棧キャップが取付かなくなります。

- ② 横小棧キャップについているツメを折らないように気をつけて、切断した側の横小棧キャップを外してください。(図3-2参照)

- ③ 横小棧の上面・下面と胴縁の側面に、それぞれφ4mm、φ6mmの穴をあけてください。(図3-3参照)

- ④ 横小棧キャップのツメが穴に掛かるように、横小棧に横小棧キャップを差込んでください。

補足

- 連結する本体との取付けは「2. 本体の取付け」を参照してください。

4. 格子付自在コーナー金具の取付け

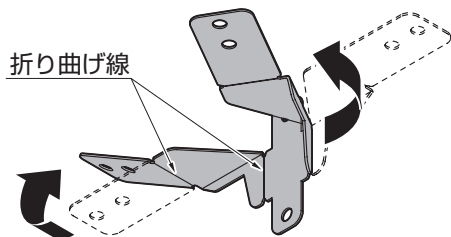


図4-1 自在コーナー金具

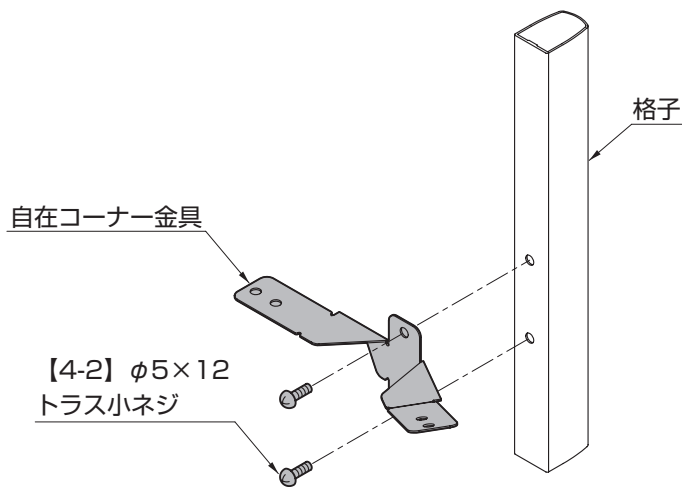


図4-2 自在コーナー金具と格子の取付け

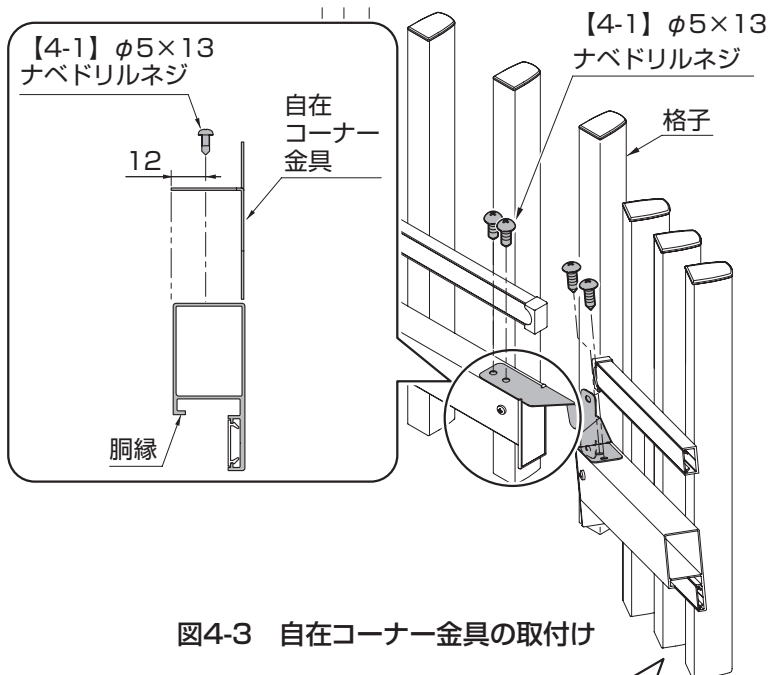
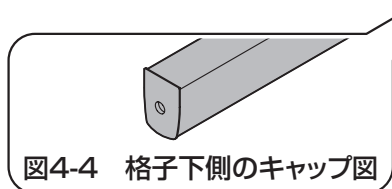


図4-3 自在コーナー金具の取付け



⚠ 注意

- コーナー部分は風による力が集中するため、強度が低下しないように必ず柱を2本建てて施工してください。

🔑 ポイント

- 柱ピッチは、「1. 基本寸法図および施工図」の表記にしたがってください。
- 自在コーナー金具の取付けは、必ず胴縁キャップを取付けてから施工してください。

- ① 胴縁上面に自在コーナー金具が取付くように、本体のコーナー角度・傾斜角度に合わせて、折り曲げ線部分で金具を折り曲げてください。（図4-1参照）

✎ 補足

- 金具を折り曲げる時はペンチなどで、折り曲げ線に合わせて折り曲げてください。

- ② 自在コーナー金具を、【4-2】で格子に取付けてください。（図4-2参照）

- ③ 自在コーナー金具と胴縁の位置を合わせ、上下の胴縁に自在コーナー金具を【4-1】で取付けてください。（図4-3参照）

🔑 ポイント

- 胴縁端部から「自在コーナー金具」の取付穴までの距離は、本体の傾斜角度により変わりますので、傾斜角度に合わせて、取付位置を調整してください。
- 取付ける格子先端のキャップに穴が開いている側を下にむけて、「自在コーナー金具」に取付けてください。（図4-4参照）

対応角度

	AF-9型	
コーナー	出隅	入隅
	60°~180°	90°~180°
傾斜	0°~30°	

5. 格子付コーナー継手の取付け

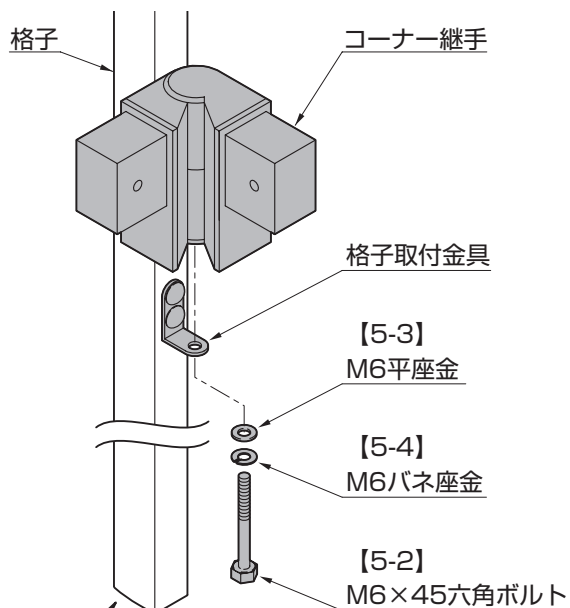


図5-1 コーナー継手と格子の取付け

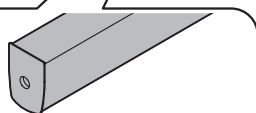


図5-2 格子下側のキャップ図

⚠ 注意

- コーナー部分は風による力が集中するため、強度が低下しないように必ず柱を2本建てて施工してください。

🔑 ポイント

- 柱ピッチは、「1. 基本寸法図および施工図」の表記にしたがってください。

- ① コーナー継手下面の、【5-2】、【5-4】、【5-3】をはずし、格子に付いている格子取付金具とコーナー継手を仮止めしてください。（図5-1参照）

🔑 ポイント

- 取付ける格子先端のキャップに穴が開いている側を下にむけて、「コーナー継手」に取付けてください。（図5-2参照）

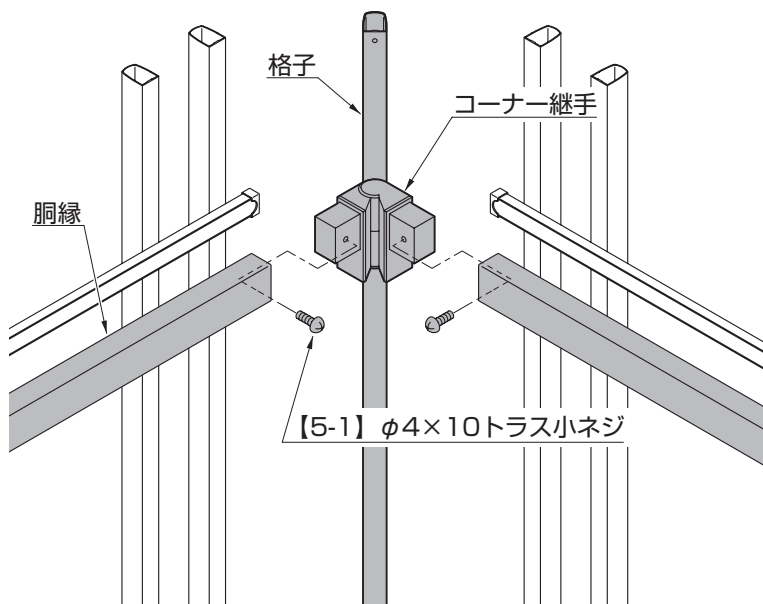


図5-3 コーナー継手の取付け

- ② コーナー継手を【5-1】で上下胴縁に取り付けてください。（図5-3参照）
- ③ 取付けた格子の角度を調節後、【5-2】を、しっかりと締めてください。

対応角度

		AF-9型	
コーナー	出隅	60°~180°	115°~180°
	入隅		

取説コード

C351

JZZ613549D
200611A_1043
201607E_1049