

- このたびは、当社製品をお買いあげいただきましてまことにありがとうございます。
- この取付説明書に示した表示記号の内容は、製品を安全に正しく施工していただき、施主様等の危害や損害を未然に防止するためのものです。
表示記号の内容を良く理解したうえで、本書の内容（指示）にしたがってください。
- この取付説明書では、次のような記号を使用しています。

安全に関する記号 記号の意味

**警告**

●取扱いを誤った場合に、使用者が死亡または重傷を負うおそれのある内容を示しています。

**注意**

●取扱いを誤った場合に、使用者が中・軽傷を負うおそれのある内容、または物的損害のおそれがある内容を示しています。

一般情報に関する記号

**ポイント**

- 取付手順で、特に注意して作業をしていただきたいことを示しています。
- 守っていただかないと組付けができない内容、または製品全体に後々不具合が発生するおそれのある内容を示しています。

※

- 取付説明の内容全体（個々の説明枠）にかかる注意事項を示しています。
- 取付説明の内容に制限がある場合の条件を示しています。

**補足**

●説明の内容で知っておくと便利なことを示しています。

※製品破損、倒壊による人への危害・物的損害が想定されますので、下記事項をお守りください。

<施工の前に>

**注意**

- 製品の施工には、危険を伴う場合がありますので、必ず専門の工事業者による施工をお願いします。
- 本製品は、1階設置用です。2階以上には設置しないでください。
- 母屋の屋根から雪が直接落ちない場所に設置してください。落雪により、製品が破損するおそれがあります。
- 施工手順は、「Gフレーム 取付説明書（E248）G取付説明書区分表」で使用する取付説明書を確認してください。

**ポイント**

- 正しく施工、組付けをするために、施工前に必ず取付説明書をお読みください。
- 製品の施工については、必ず取付説明書にしたがってください。
- 梱包明細表で必要な部材、部品が揃っているか確認してください。
- 施工終了後、取扱説明書は施主様にお渡しください。

<施工上のご注意>

**注意**

- ボルト、ネジは弊社純正品の規定本数を確実に締付け、固定してください。
- アルミ製品が異種金属と接触する場合は、絶縁処理をしてください。
- 製品の改造は絶対にしないでください。
- 施工終了後は、ボルト、ネジなどにゆるみがないか確認してください。

<施工上のご注意 つづき>

ポイント

- 施工工事にあたっては、安全に施工を行なってください。
 - ・作業服および保護具（保護帽、安全帯、眼、手、足の保護具）を正しく使用してください。
 - ・作業場所の整理整頓を行なうとともに、安全確保を行なってください。特に高所作業での安全確保、倒壊防止、照明による照度の確保など。
 - ・器具、工具、保護具などの機能を確認し、使用してください。
 - ・作業は、相互の作業と各作業工程を考慮して進めてください。免許、技能講習、特別教育が必要な作業は、有資格者が行なってください。
 - ・作業者が相互に安全確認を行なってください。健康状態を十分に確認し、健康管理を実施してください。
 - ・万が一、事故が発生した際には、直ちに手当を行ない、救助を第一に心がけてください。
- 給湯機や暖房機等の熱排気が製品に直接当たらないように施工してください。排気による塗装劣化・剥離（はくり）のおそれがあります。
- 取付説明書の順序通りに組付けてください。製品の強度など、性能が低下する場合があります。
- 施工中についた汚れは取除き、誤ってキズをつけた場合は補修塗料で補修してください。

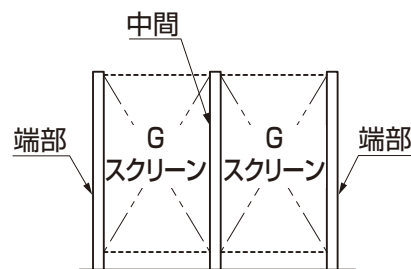
1. 施工の前の重要確認事項 ※施工時には下記の事項を厳守してください。

1-1 柱の確認

○…使用可能 ●…補強材が必要
△…制限あり ×…不可

表1-1

		柱			サブ柱			ファンクション柱
		H24	H29	H35	H23(※1)	H24	H29	H24
W10-H24	端部	○	○	○	○	○	○	△(※2)
	中間	○	○	○	○	○	○	×
W10-H29	端部	×	○	×	×	×	○	×
	中間	×	○	×	×	×	○	×
W15-H24	端部	○	○	○	○	○	○	△(※2)
	中間	○	●	○	○	○	○	×
W15-H29	端部	×	○	×	×	×	○	×
	中間	×	●	×	×	×	○	×
W20-H15	端部	○	○	○	○	○	○	△(※2)
	中間	○	●	○	○	○	○	×
W20-H24	端部	○	○	○	○	○	○	△(※2)
	中間	○	●	○	○	○	○	×
W20-H29	端部	×	○	×	×	×	○	×
	中間	×	●	×	×	×	○	×



ポイント

- 上記 表1-1にしたがって柱・サブ柱・ファンクション柱の施工を行なってください。
- 柱・サブ柱の取付けは「Gフレーム取付説明書(E248)」を参照してください。
- ※1のサブ柱H23へのフレーム付け施工はできません。
- ※2は「Gフレーム -ファンクション柱- 取付説明書(A451)」の「1. 施工の前の重要確認事項」を参照してください。
- H35柱へのGスクリーン取付けの場合、高さH2905以上への取付けは不可できません。

1-2 柱の加工

(1) フレーム付け施工の場合

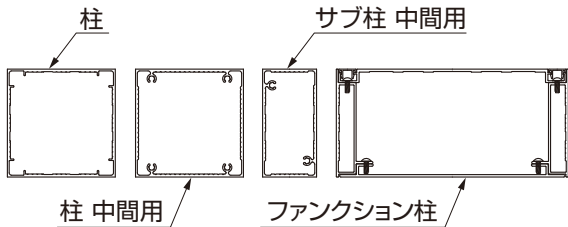


図1-1 柱断面図

①柱の施工の前に下胴縁金具取付用の $\phi 3.5$ の穴をあけてください。

ポイント

●中間柱には向きがあります。(図1-1参照)間違えた場合、フレームに接続できません。

柱、ファンクション柱/H24:2345、H29:2800
柱 中間用、サブ柱、ファンクション柱 中間用/

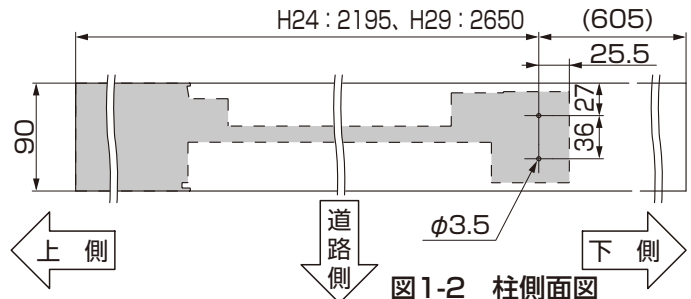


図1-2 柱側面図

(2) フレームレス施工の場合

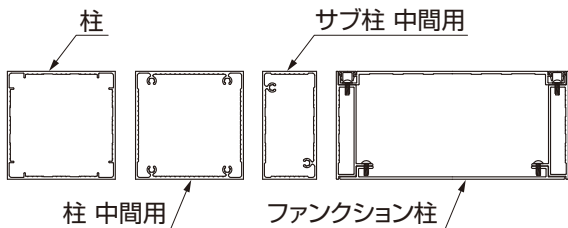


図1-3 柱断面図

①柱の施工の前に上胴縁金具、下胴縁金具取付用の $\phi 3.5$ の穴をあけてください。

ポイント

●中間柱には向きがあります。(図1-3参照)間違えた場合、フレームに接続できません。

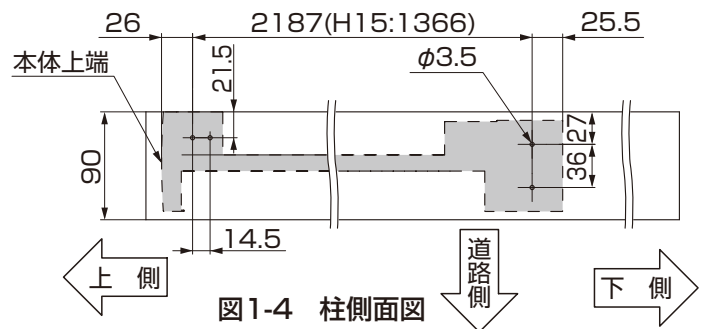
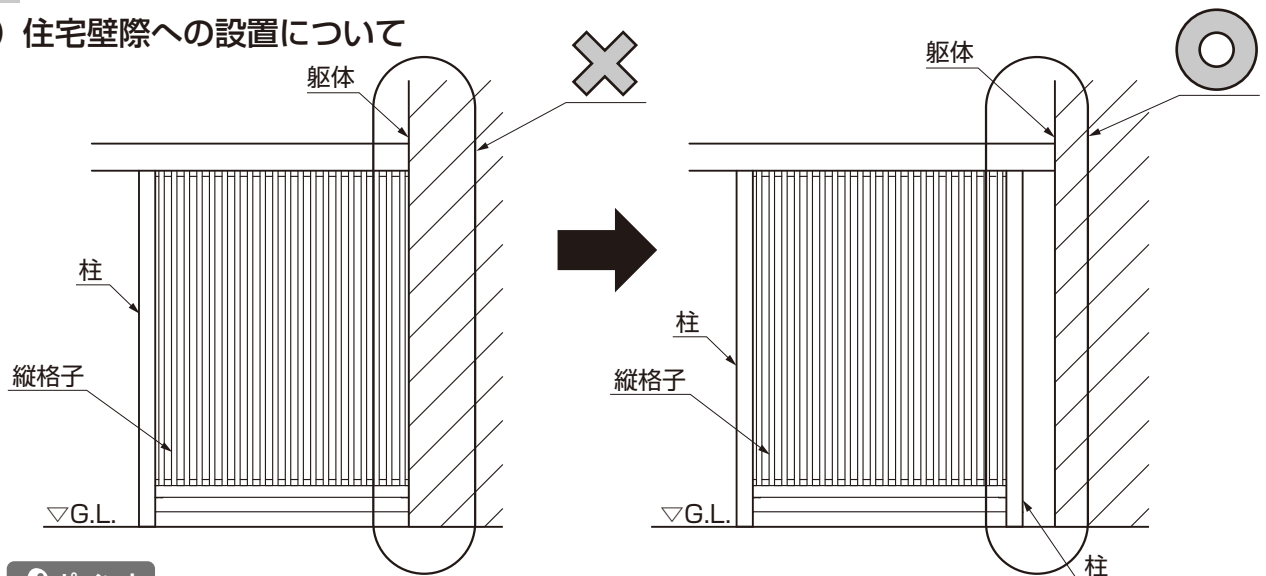


図1-4 柱側面図

1-3 縦格子の施工について

(1) 住宅壁際への設置について

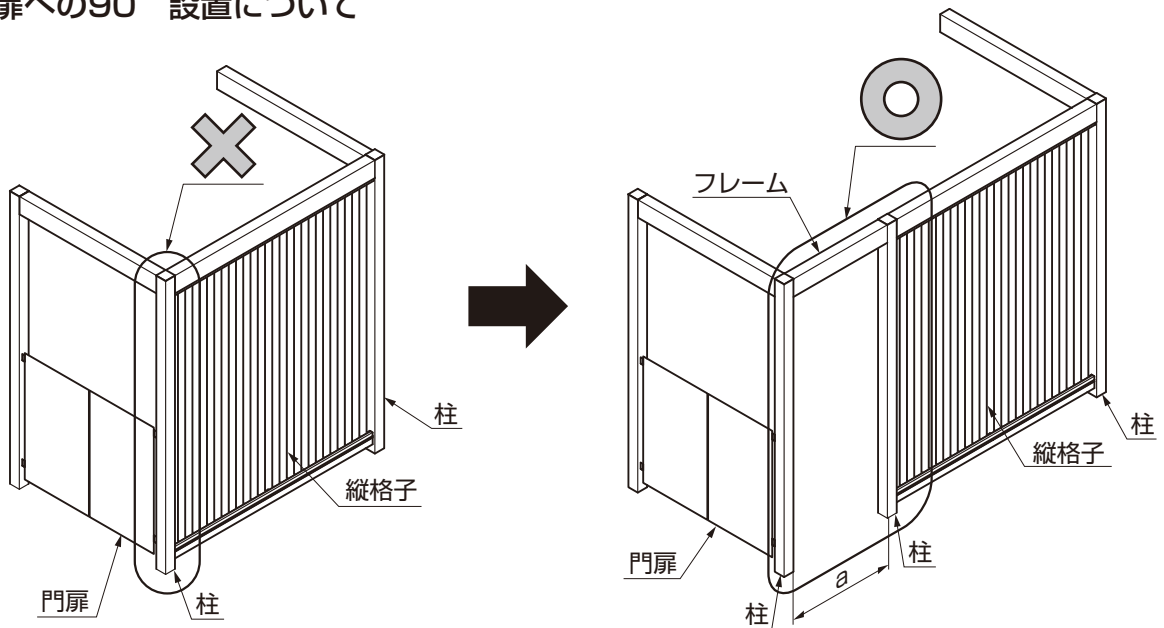


ポイント

●躯体(住宅壁)への突当て施工はできません。住宅壁側に柱を用いて縁をきる場合は施工できます。

1. (つづき)

(2) 門扉への90° 設置について



ポイント

- 調整金具付き柱とのL型連結は施工できません。柱で縁を切って施工する場合はできます。
- 柱間の距離a寸法は
 - ・調整金具を避ける場合は40mm以上にしてください。
 - ・ファンクション柱のポストを避ける場合は500mm程度にしてください。

2. 梱包明細表



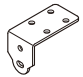

【1】縦格子フレーム付用セット (H24、H29)

名称	略図	員数		
		W10用	W15用	W20用
縦格子パネルW10用		1	-	-
縦格子パネルW15用		-	1	-
縦格子パネルW20 左用		-	-	1
縦格子パネルW20 右用		-	-	1
枠カバー		2	2	2
下胴縁		1	1	1

【1】縦格子フレーム付用セット (つづき)


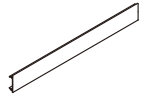

名称	略図	員数		
		W10用	W15用	W20用
後付けビート材		1	1	1
エッジカバー		2	2	2
下胴縁金具		2	2	2
【1-1】φ4×13ナベドリルネジ		4	4	4
【1-2】M4×12ナベ小ネジ		4	4	4
【1-3】φ4×19ナベドリルネジ		3	3	6
取付説明書 Gスクリーン -縦格子タイプ- (C368)	-	1	1	1
取扱説明書 Gスクリーン (UC019)	-	1	1	1

【2】 縦格子フレームレス用セット

名 称	略 図	員 数		
		W10用	W15用	W20-15用
縦格子パネル		1	1	1
枠カバー		1	1	1
上胴縁カバー		1	1	1
下胴縁		1	1	1
上胴縁金具		2	2	2
エッジカバー		2	2	2
下胴縁金具		2	2	2
【2-1】 M4×12ナベ小ネジ		8	8	8
【2-2】 φ4×13ナベドリルネジ		8	8	8
【2-3】 φ4×19ナベドリルネジ		3	3	3
取付説明書 Gスクリーン -縦格子タイプ- 〈C368〉	-	1	1	1
取扱説明書 Gスクリーン 〈UC019〉	-	1	1	1

【3】 飾り格子セット

オプション

名 称	略 図	員 数		
		W10用	W15用	W20用
飾り格子		1	1	1
飾り格子カバー		1	1	1
【3-1】 φ4×13ナベドリルネジ		3	3	6

3. 基本寸法と各部名称

(1) フレーム付け施工

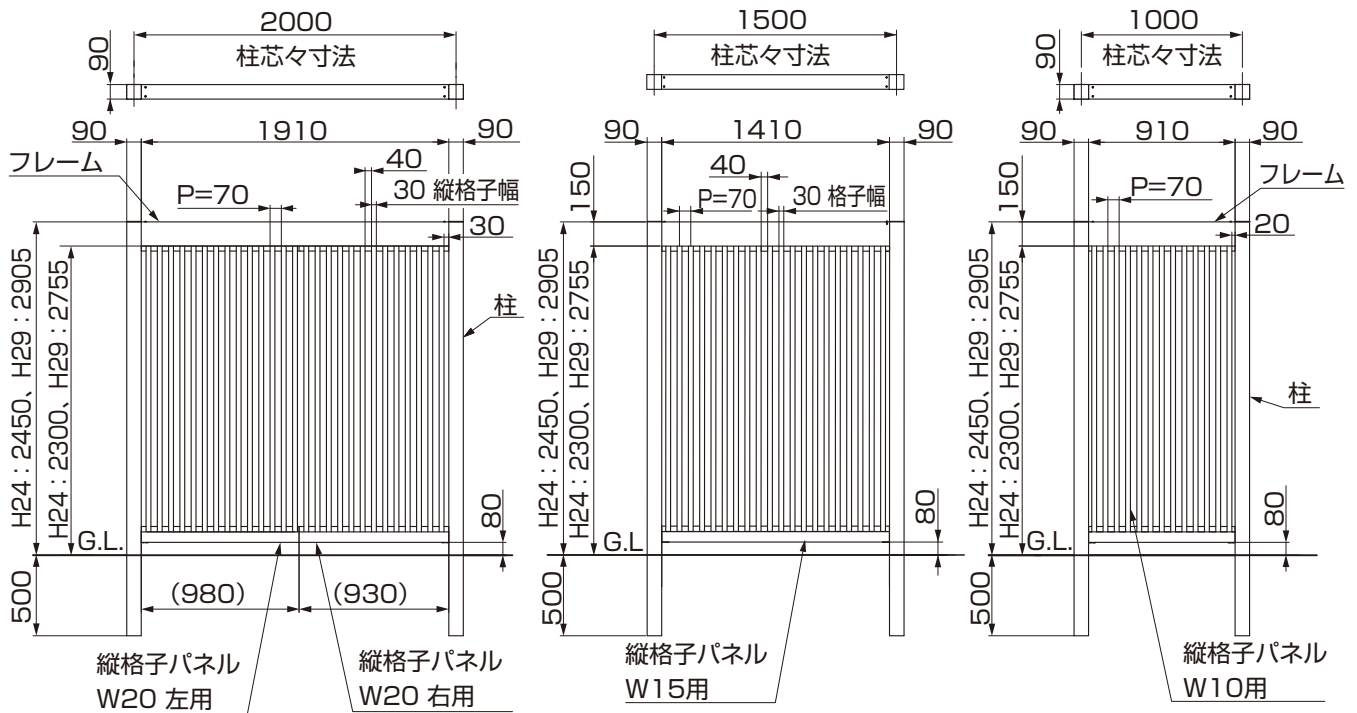


図3-1
W20の場合

図3-2
W15の場合

図3-3
W10の場合

(2) フレームレス施工

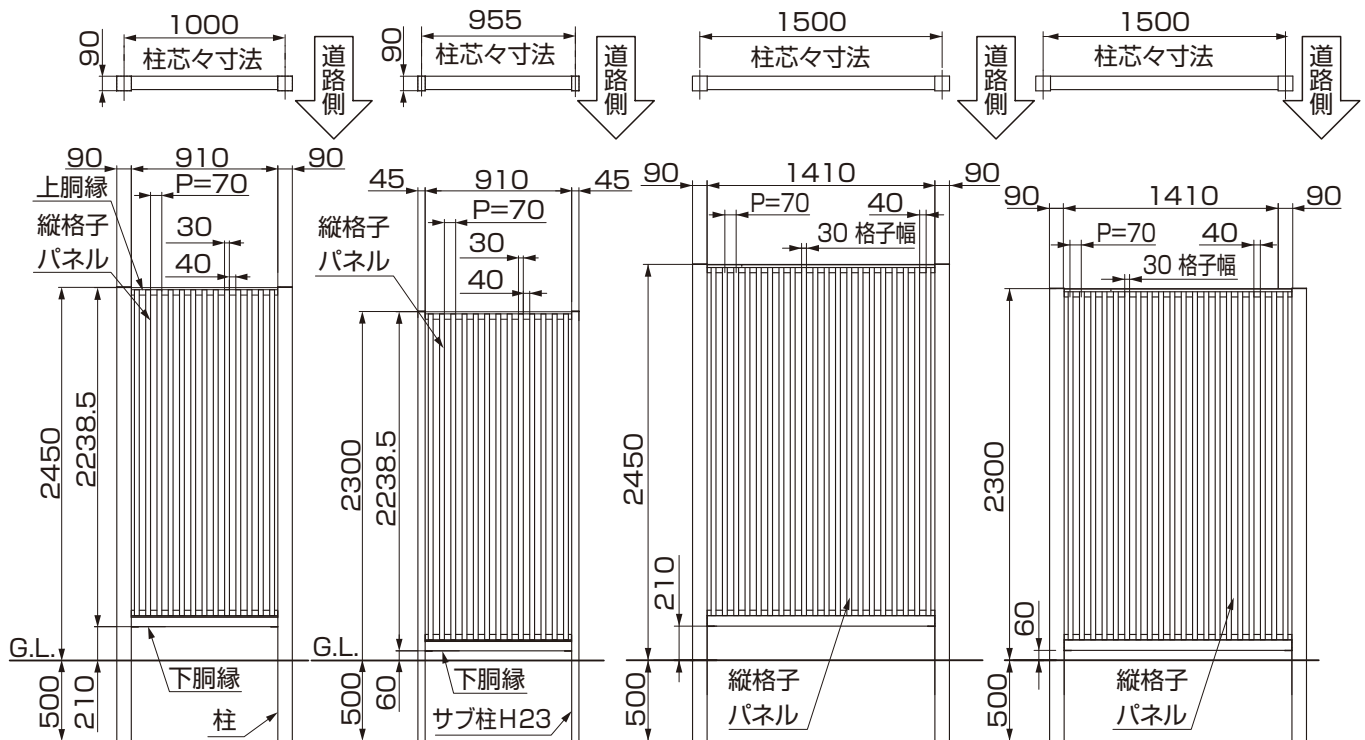


図3-4
W10 柱接続

図3-5
W10 サブ柱H23接続

図3-6
W15 柱接続

(3) W20-H15施工の場合

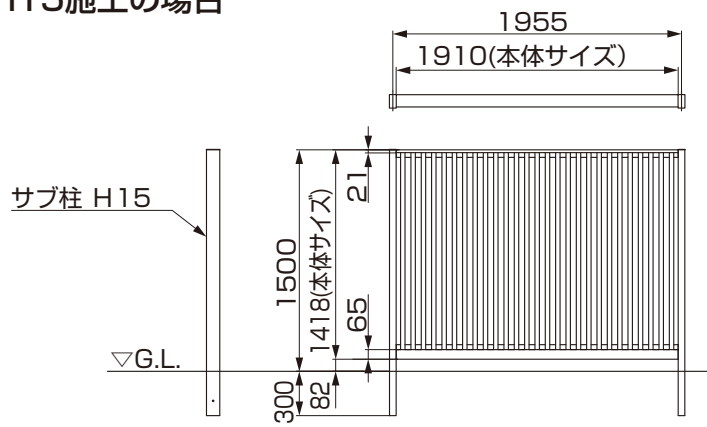


図3-7 W20H15 サブ柱H15接続

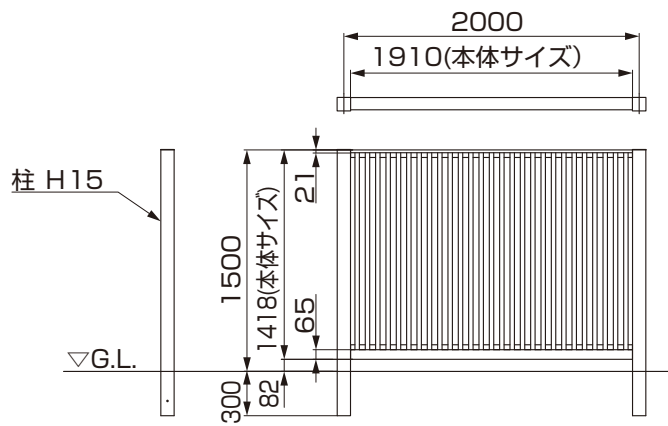


図3-8 W20H15 柱H15接続

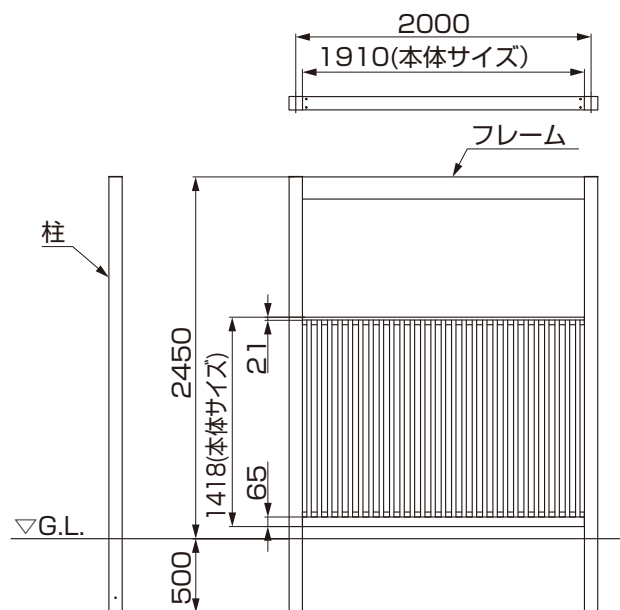


図3-9 W20H15 柱H24接続

4. 基礎工事

4-1 基礎寸法

(1) フレーム付け・フレームレス施工

※ルーフ取付けの場合は表4-1に+100mm加算してください。

※柱に門扉を吊る場合は表4-1に+100mm加算してください。

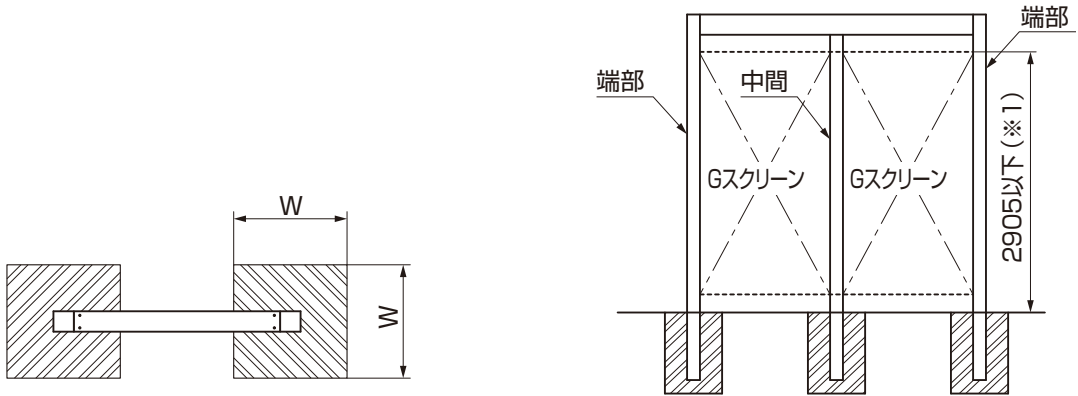


表4-1 基礎寸法表

		H15	H24	H29	H35
W10-H24	端部	—	□400	□400	□400
	中間	—	□500	□600	□650
W10-H29	端部	—	—	□400	□400
	中間	—	—	□600	□650
W15-H24	端部	—	□400	□500	□650
	中間	—	□600	□700	□750
W15-H29	端部	—	—	□500	□650
	中間	—	—	□700	□750
W20-H15	端部	□400	□450	□500	□550
	中間	□550	□650	□750	□800
W20-H24	端部	—	□450	□500	□550
	中間	—	□650	□750	□800
W20-H29	端部	—	—	□550	□600
	中間	—	—	□800	□850

ポイント

- H35柱へのGスクリーンの取付け高さはH2905以下にしてください。(※1)

メモページ

.....

.....

.....

.....

.....

.....

.....

.....

.....

.....

.....

.....

.....

5. 縦格子の取付け

5-1 フレーム付け施工の場合 ※図はW20を示します。

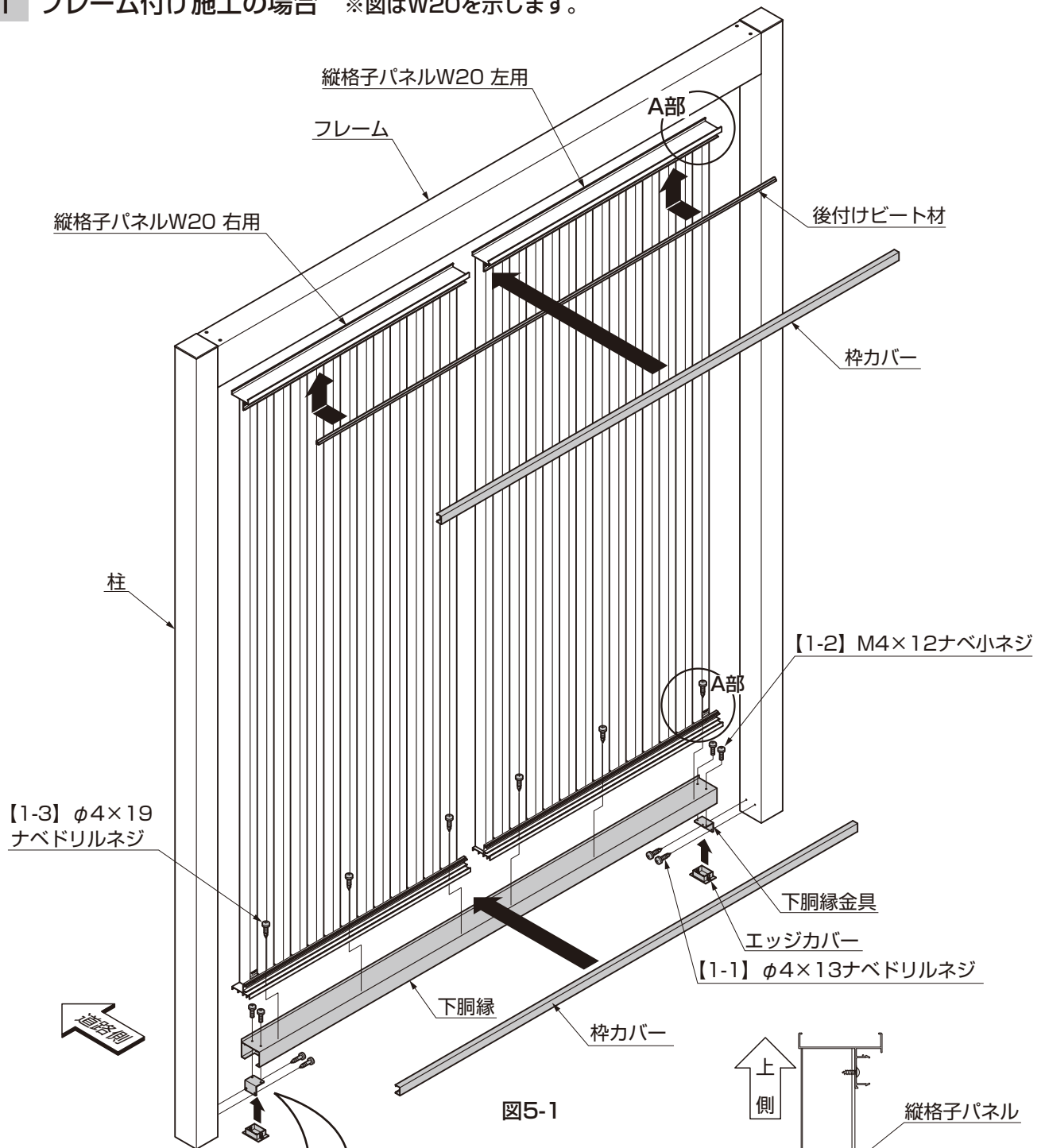


図5-1

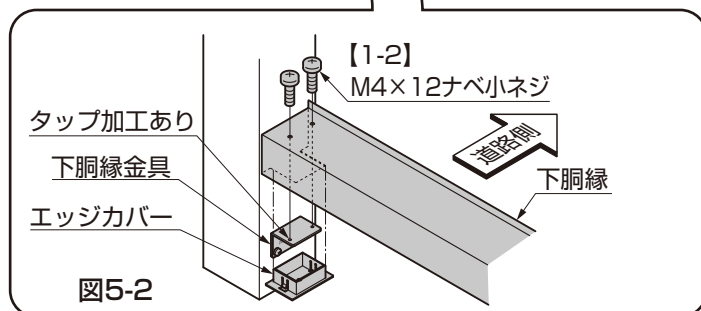


図5-2

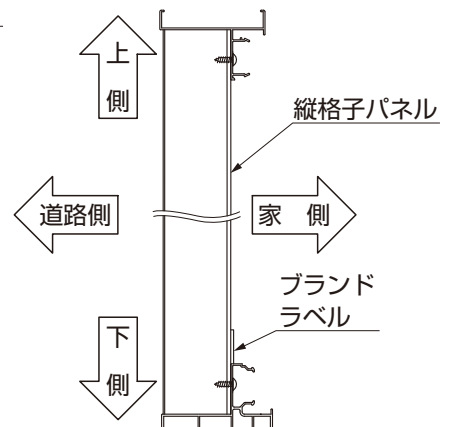


図5-3 パネル取付け方向

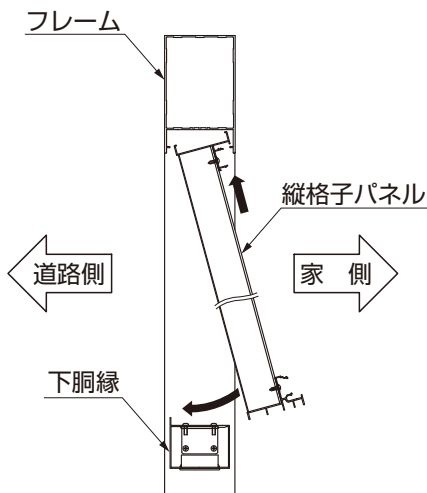


図5-4

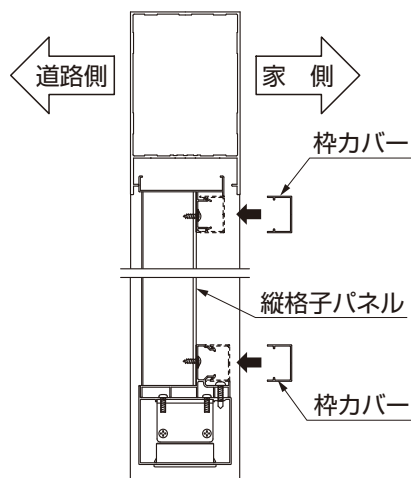


図5-5 A部詳細図

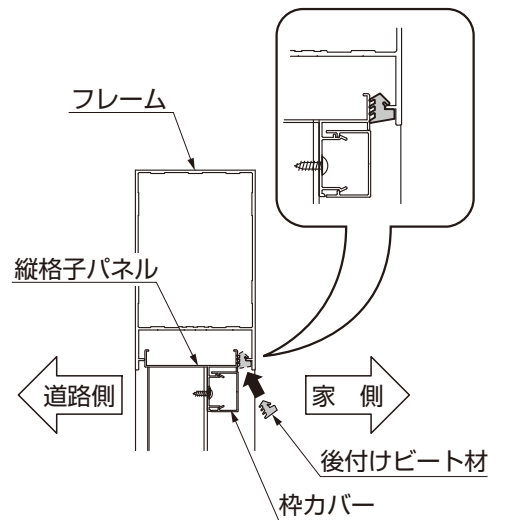


図5-6

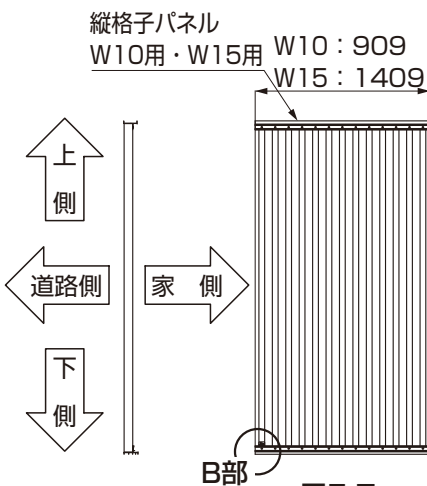


図5-7
W10、W15 内観図

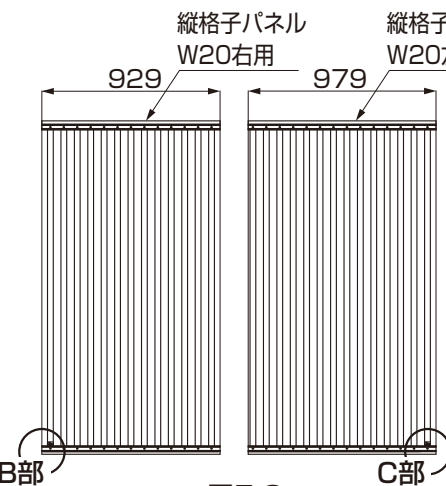


図5-8
W20、内観図

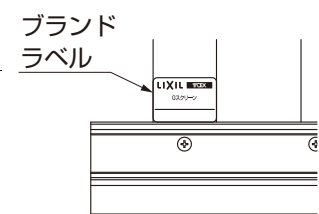


図5-9 B部詳細図

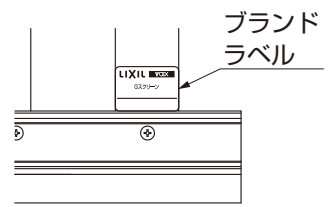


図5-10 C部詳細図

1.柱の施工の前に

- ①「1.施工の前の重要確認事項 1-2 柱の加工」を参照して、下胴縁金具取付用のφ3.5の穴を柱に開けてください。

2.下胴縁の取付け

- ①1で開けた穴に下胴縁金具を【1-1】で取付けてください。
- ②下胴縁を下胴縁金具に【1-2】で取付けてください。
- ③エッジカバーを下胴縁の切欠きにはめ込んでください。

ポイント

- 下胴縁金具は、タップ加工がある穴を天面にして取付けてください。(図5-2参照)

注意

- 必ずエッジカバーの取付けを行なってください。エッジカバーを付けないで切欠き部に手を入れるとケガをする場合があります。

3.縦格子パネルの取付け

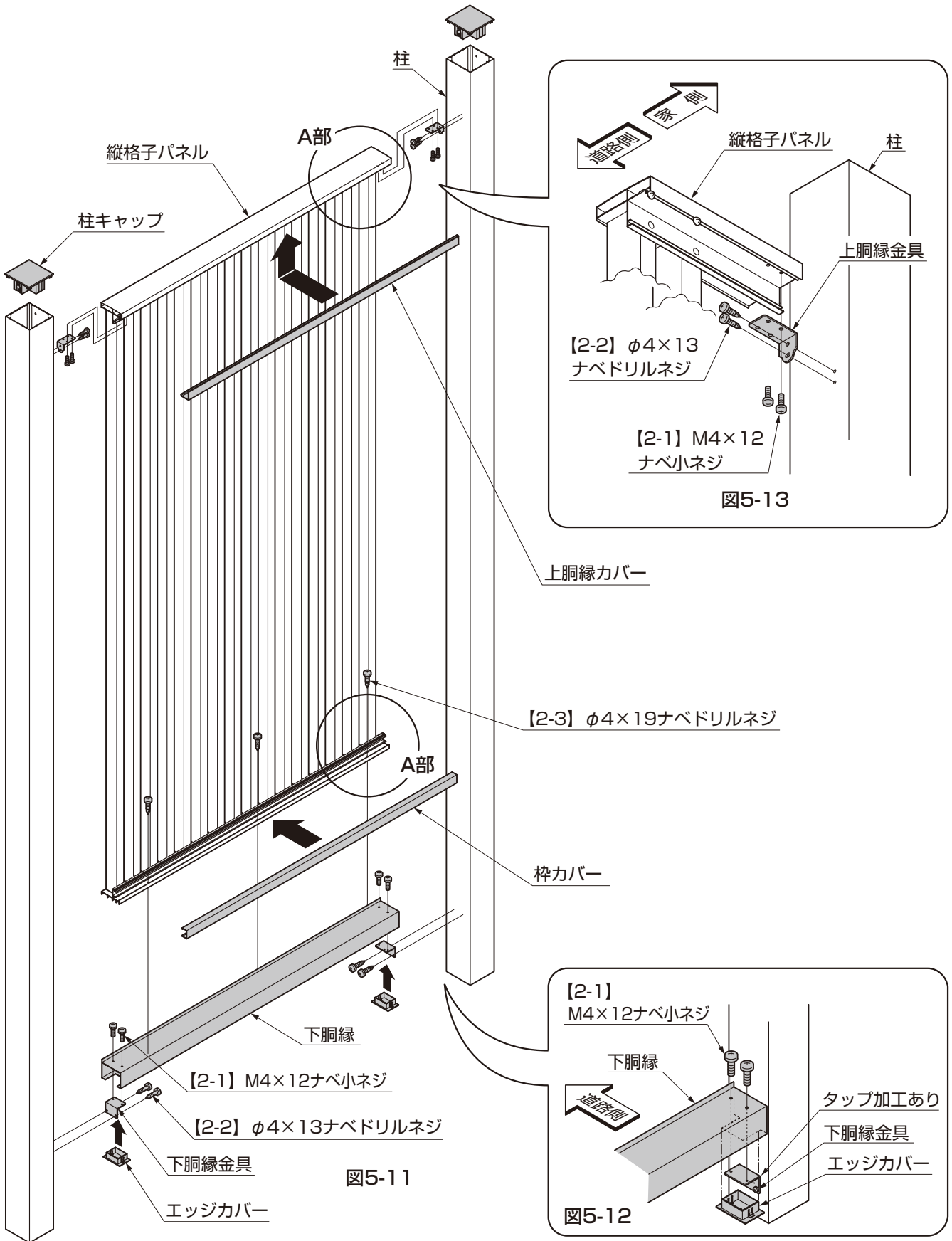
- ①縦格子パネルを上側からフレームに差込み、下胴縁に乗せて【1-3】で取付けてください。(図5-4参照)
- ②枠カバーを縦格子パネルにはめ込んでください。(図5-5参照)
- ③後付けビート材を縦格子パネルとフレームのすき間にはめ込んでください。(図5-6参照)
- ④余分な後付けビートを切詰めてください。

ポイント

- パネルは家側からフレームに組み込んでください。(図5-4参照)
- 縦格子パネルには取付けの際 方向、向きがあります。(図5-3参照)
- W10・W15の場合、家側から見て左下にブランドラベルがくるように組付けます。(図5-7、図5-9参照)
- W20の場合、家側から見て両端下にブランドラベルがくるように組付けます。(図5-8、図5-9、図5-10参照)

5. (つづき)

5-2 フレームレス施工の場合 ※W20-H15も同様の作業です。



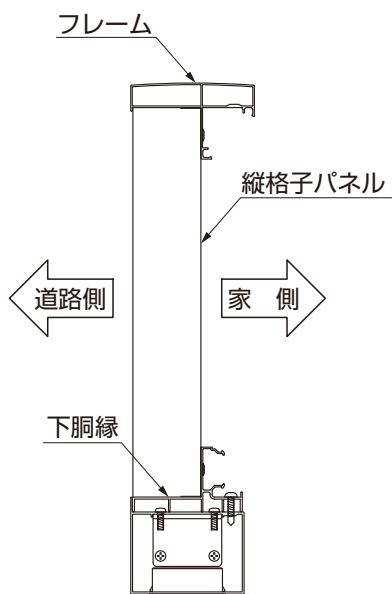


図5-14

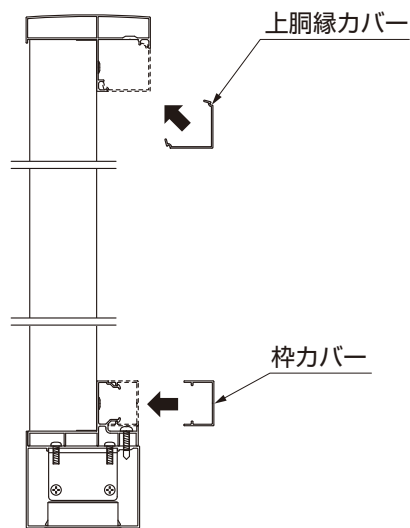


図5-15 A部詳細図

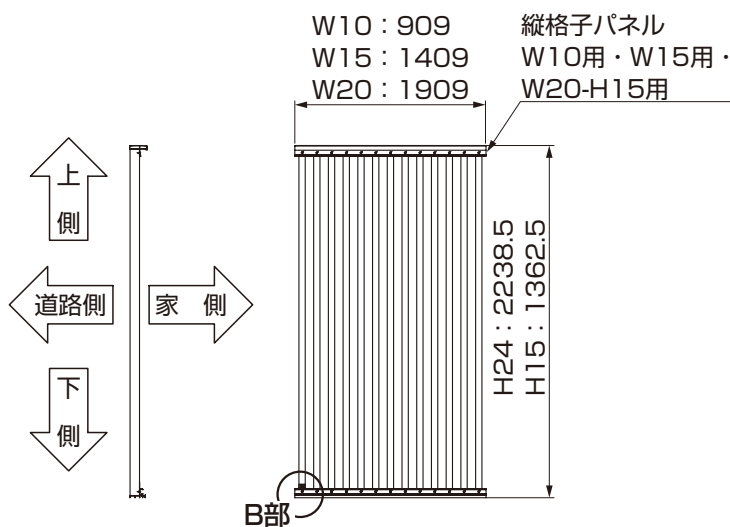


図5-16

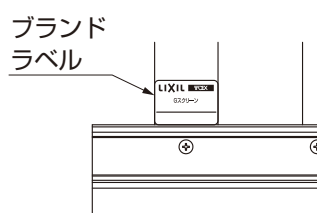


図5-17 B部詳細図

1.柱の施工の前に

- ①「1.施工の前の重要確認事項 1-2 柱の加工」を参照して、下胴縁金具取付用のφ3.5の穴を柱に開けてください。

2.下胴縁の取付け

- ①1で開けた穴に下胴縁金具を【2-2】で取付けてください。
- ②下胴縁を下胴縁金具に【2-1】で取付けてください。
- ③エッジカバーを下胴縁の切欠きにはめ込んでください。

ポイント

- 下胴縁金具は、タップ加工がある穴を天面にして取付けてください。(図5-12参照)

注意

- エッジカバーを付けないで切欠き部に手を入れるとケガをする場合があります。

3.縦格子パネルの取付け

- ①上胴縁金具を柱に【2-2】で取付けてください。(図5-13参照)
- ②縦格子パネルを上胴縁金具、下胴縁に【2-1】、【2-3】で取付けてください。(図5-12、図5-13参照)
- ③上胴縁カバー、枠カバーを縦格子パネルにはめ込んでください。(図5-15参照)

ポイント

- 縦格子パネルには取付けの際方向、向きがあります。(図5-14参照)
- 家側から見て左下にブランドラベルがくるように組付けます。(図5-16、図5-17参照)

6. 飾り格子の取付け

オプション

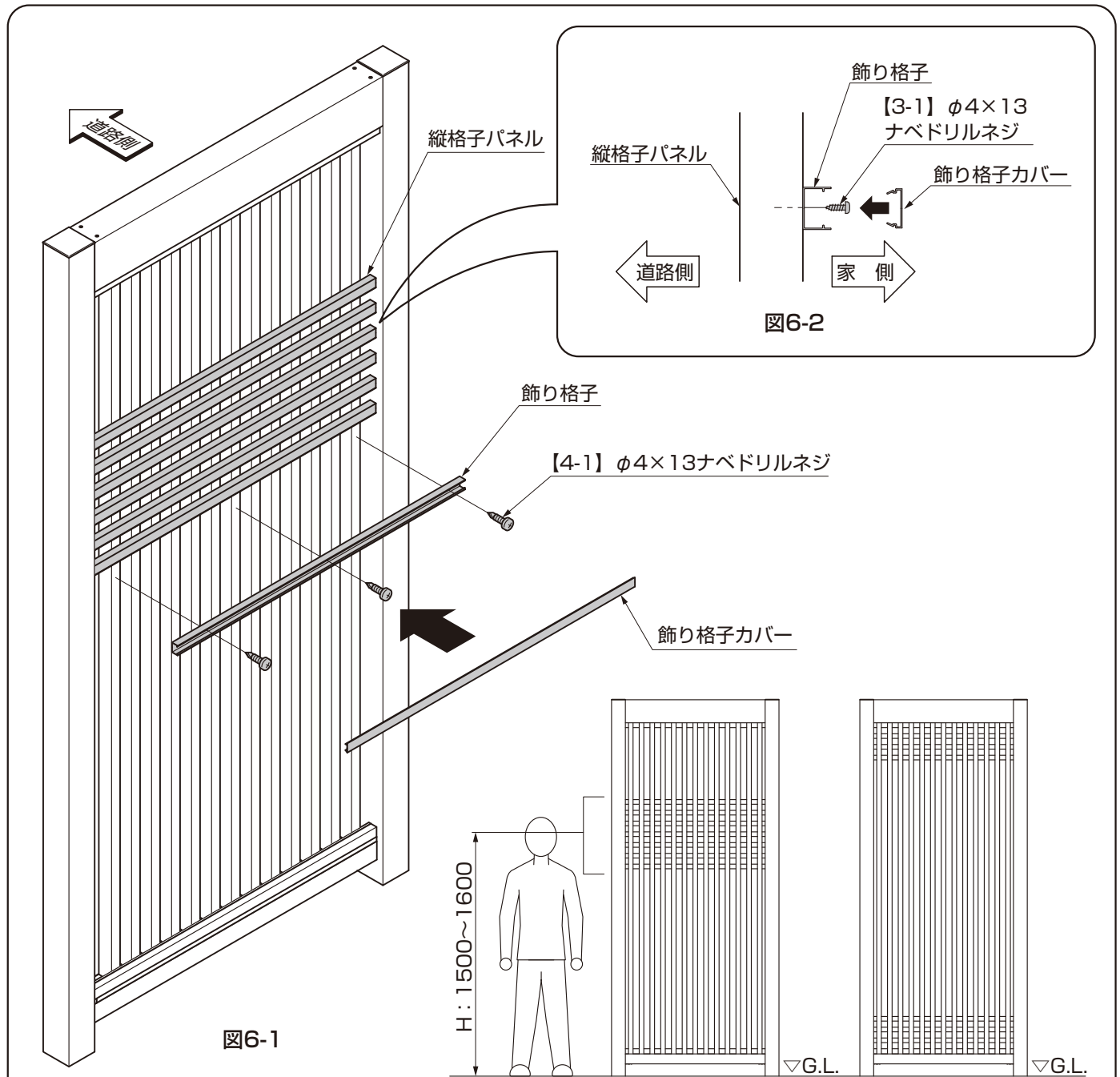


図6-3 飾り格子組付け例

- ①家側から飾り格子を縦格子パネルの任意の位置に【3-1】で取付けてください。
- ②飾り格子カバーをはめ込んでください。

ポイント

- 目隠し効果を得たい場合はG.Lから1500~1600mmの高さに付けてください。(図6-3参照)

メモページ

.....

.....

.....

.....

.....

.....

.....

.....

.....

.....

.....

.....

.....

