

LIXIL プレミエスフェンス

取付説明書

- このたびは、当社製品をお買い上げいただきまして誠にありがとうございます。
- この取付説明書に示した表示記号の内容は、製品を安全に正しく施工していただき、施主様等への危害や損害を未然に防止するためのものです。
表示記号の内容を良く理解したうえで、本書の内容（指示）にしたがってください。
- この取付説明書では、次のような記号を使用しています。

安全に関する記号 記号の意味



警告

- 取扱いを誤った場合に、使用者が死亡または重傷を負うおそれのある内容を示しています。



注意

- 取扱いを誤った場合に、使用者が中・軽傷を負うおそれのある内容、または物的損害のおそれがある内容を示しています。

一般情報に関する記号



ポイント

- 取付手順で、特に注意して作業をしていただきたいことを示しています。
- 守っていただかないと組付けができない内容、または製品全体に後々不具合が発生するおそれのある内容を示しています。



- 取付説明の内容全体（個々の説明枠）にかかる注意事項を示しています。
- 取付説明の内容に制限がある場合の条件を示しています。



補足

- 説明の内容で知っておくと便利なことを示しています。

<施工の前に>



警告

- フェンスは隣地との境界を示す目的で設置するものです。転落防止を目的とした防護柵や、歩行補助を目的とした手すりとして使用する場合には事故につながるおそれがあります。転落防止を目的とした防護柵や、歩行補助を目的とした手すりとしては絶対に使用しないでください。
- がけ上や高台など、転落したらケガをするおそれのある場所にはフェンスを使用しないでください。




注意


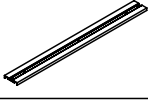


- 製品の施工には、危険を伴う場合がありますので、必ず専門の工事業者による施工をお願いします。
- 正しく施工、組付けをするために、施工前に必ず取付説明書をお読みください。
- 作業服および保護具（保護帽、安全帯、眼、手、足の保護具）を正しく使用してください。
- 作業場所の整理整頓を行なうとともに、安全確保を行なってください。
- 器具、工具、保護具などの機能を確認し、使用してください。
- 前もって設置場所の確認を行なってください。給油機、暖房器などの排気熱が製品に直接当たらないように施工してください。熱による部材の変形・劣化のおそれがあります。
- 製品の施工については、必ず取付説明書にしたがってください。
- 指定寸法は必ず守ってください。
- 梱包明細表で必要な部材、部品が揃っているか確認してください。
- 施工終了後、取付説明書は施主様にお渡しください。

■ 梱包明細表

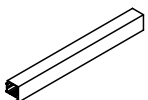

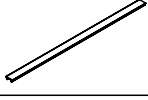

【1】 フェンス本体

名 称	略 図	員 数
フェンス本体		1



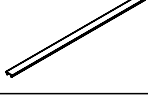

【2】 主柱

名 称	略 図	員 数
主柱		1
柱押え		1
溝カバー		1
柱カバー		2

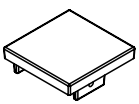
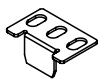
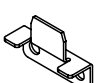




【3】 端柱

名 称	略 図	員 数
端柱		1
柱押え		1
溝カバー		1
柱カバー		1

【4】 直付枠

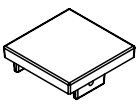
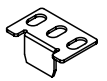
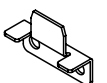



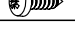
名 称	略 図	員 数
直付枠		1
直付枠押え		1
溝カバー		1
柱カバー		1

【5】 主柱部品セット

名 称	略 図	員 数
柱キャップ		1
上ブラケット		2 ※1
下ブラケット		3 ※2
【5-1】 M4×10トラス小ネジ		1
【5-2】 φ4×20ナベタッピンネジ2種		2
【5-3】 φ4×10トラスタッピンネジ3種		6 ※3
【5-4】 φ4×13(PAN)ドリルネジ		3

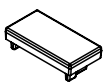
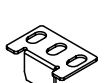
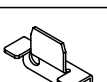
- ※1 上部段違い施工の場合は1個余ります。
 ※2 標準施工の場合(下部段違い施工を含む)は1個余ります。
 ※3 標準施工の場合(下部段違い施工を含む)は2個余ります。

【6】 端柱部品セット

名 称	略 図	員 数
柱キャップ		1
上ブラケット		1 ※1
下ブラケット		2 ※2
【6-1】 M4×10トラス小ネジ		1
【6-2】 φ4×20ナベタッピンネジ2種		1
【6-3】 φ4×10トラスタッピンネジ3種		4 ※3
【6-4】 φ4×13(PAN)ドリルネジ		3
取付説明書(C370)	—	1
取扱説明書(UC021)	—	1

- ※1 上部段違い施工の場合は1個余ります。
 ※2 標準施工の場合(下部段違い施工を含む)は1個余ります。
 ※3 標準施工の場合(下部段違い施工を含む)は2個余ります。

【7】 直付枠部品セット

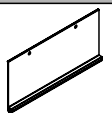

名 称	略 図	員 数
直付枠キャップ		2
上ブラケット		1
下ブラケット		1

【7】直付枠部品セット (つづき)

名称	略図	員数
【7-1】 M4×10トラス小ネジ		2
【7-2】 φ4×20ナベタッピンネジ2種		1
【7-3】 φ4×10トラスタッピンネジ3種		2
【7-4】 φ4×13 (PAN) ドリルネジ		3
【7-5】 φ4×35トラスタッピンネジ1種		3
【7-6】 M4平座金		3
【7-7】 フィッシャープラグ S6		3
取付説明書 (C370)	—	1
取扱説明書 (UC021)	—	1

【8】下棧すきまカバー

オプション

名称	略図	員数
下棧すきまカバー		1
【8-1】 φ4×13.5薄平ドリルネジ3種		3

1. 基本寸法と各部名称

1-1 柱仕様の場合

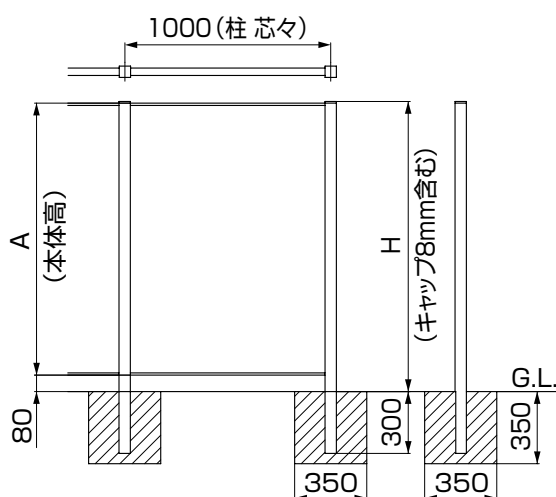


表1-1

サイズ	H	A
T-14	1408	1320
T-16	1608	1520
T-18	1808	1720

1-2 直付枠仕様の場合

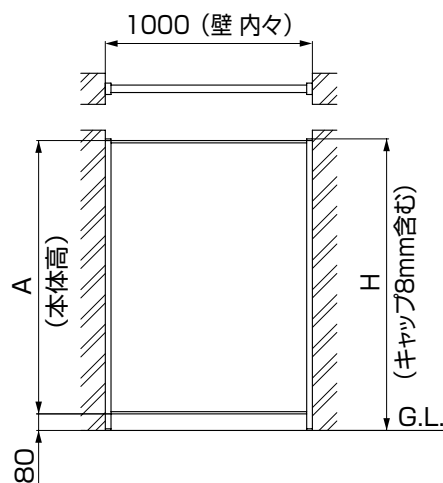
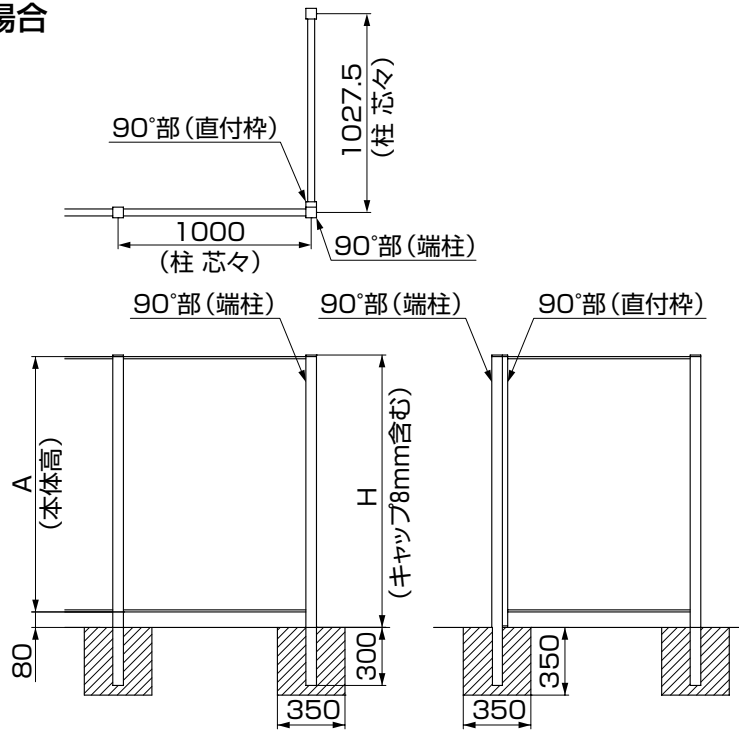


表1-2

サイズ	H	A
T-14	1408	1320
T-16	1608	1520
T-18	1808	1720

1. (つづき)

1-3 90°施工の場合



1-4 段違い施工の場合

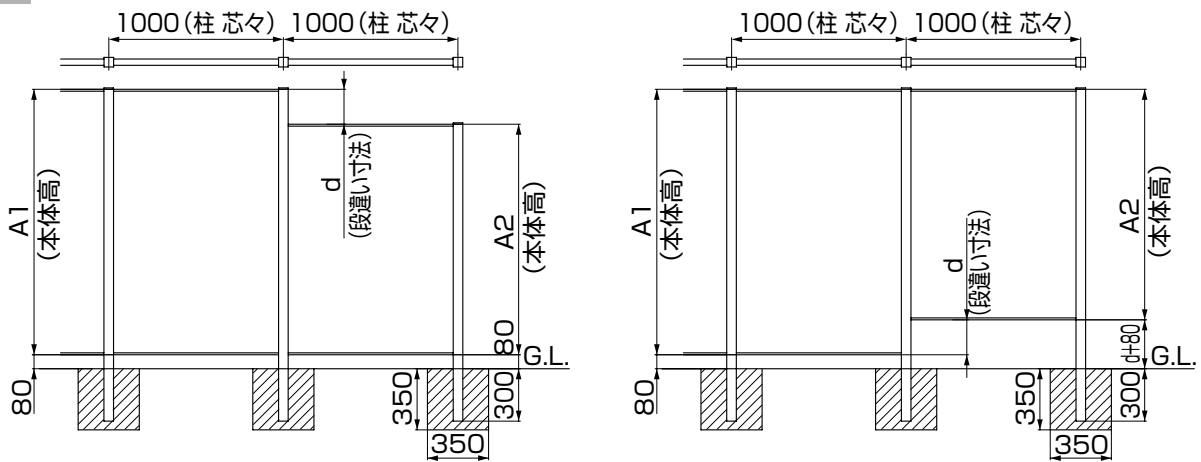


図1-1 上部段違い施工

図1-2 下部段違い施工

補足

● 図中A1は本体寸法1、A2は本体寸法2、dは段違い寸法を示します。

1-5 柱形状

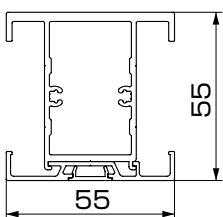


図1-3 主柱

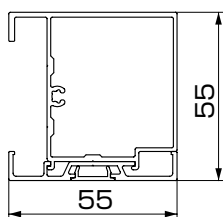


図1-4 端柱

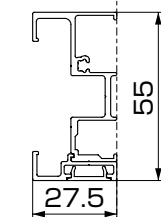


図1-5 直付杵

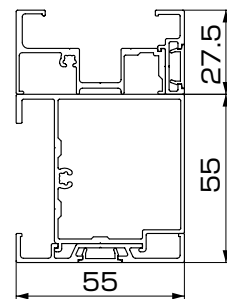


図1-6 90°入隅部
(端柱+直付杵)

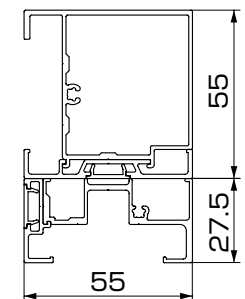
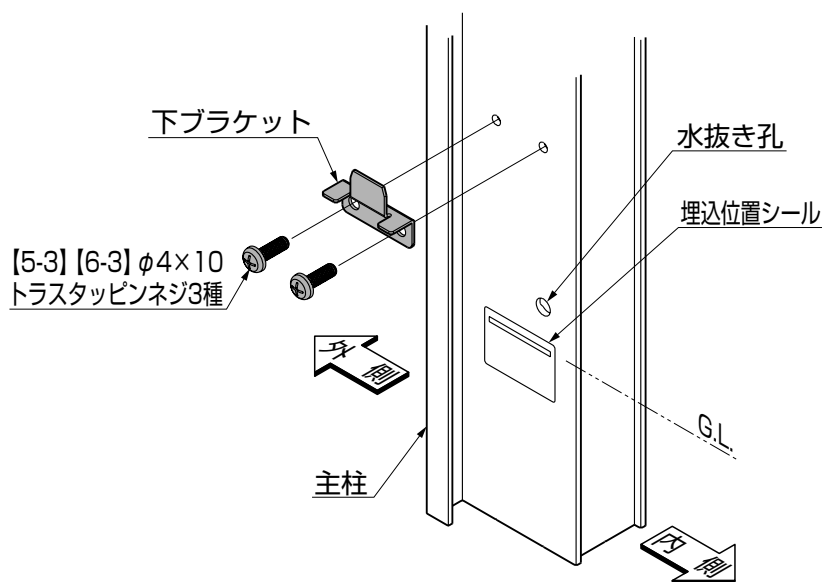


図1-7 90°出隅部
(端柱+直付杵)

2. 柱の施工

2-1 柱の固定 ※図は主柱の場合です。端柱の場合も同様の作業です。



⚠ 注意

●柱の埋込時には水抜き孔を塞がないように施工してください。溜まった水の凍結による破裂や、柱の腐食などにつながり、柱が強度不足になるおそれがあります。

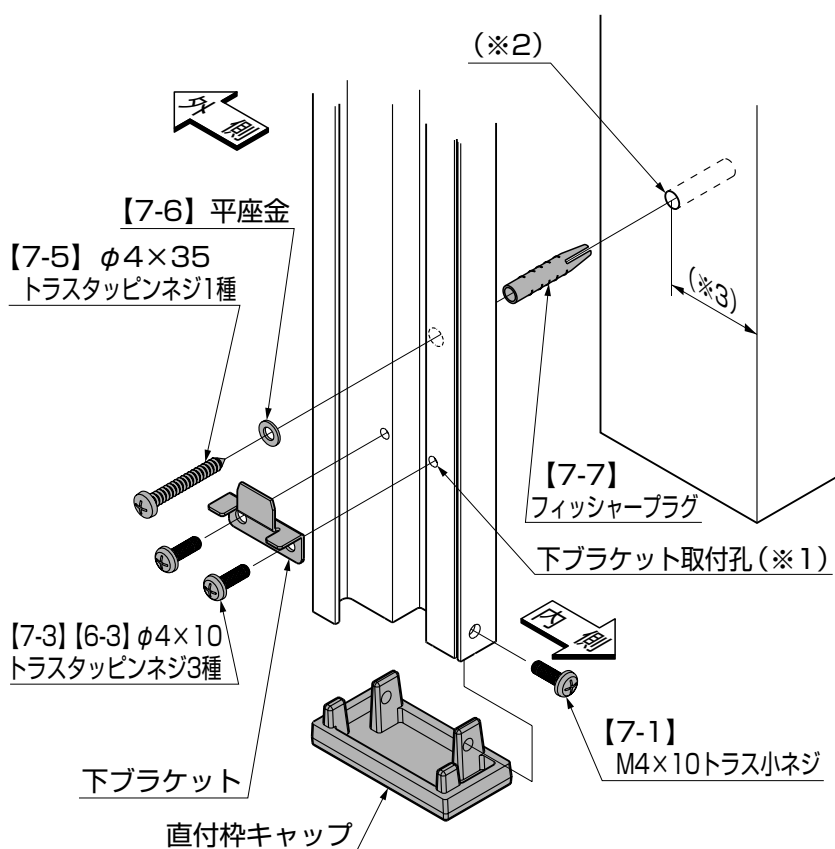
①柱を「1.基本寸法と各部名称」にしたがいモルタルで固定してください。

🔑ポイント

●各柱は水平にそろえて取付けてください。水平にそろっていないとフェンスの連結ができなかったり、キャップが取付けできない場合があります。

②柱に【5-3】、【6-3】で下ブラケットを取付けてください。

2-2 直付枠の取付け



🔑ポイント

●取付ける壁の強度が十分であることを確認してください。

●壁の表面を塗りなどで仕上げる場合は、仕上げをする前にフェンスの取付けを行ってください。

①直付枠の下端に直付枠キャップを【7-1】で取付けてください。

🔑ポイント

●下ブラケット取付け用の孔(※1)が空いている方が直付枠の下端です。

●直付枠を壁に取付ける前に必ず直付枠キャップを下端に取付けてください。壁に取付けた後では下端の直付枠キャップは取付けできません。

②直付枠を取付ける位置にφ6深さ35mmの孔を3箇所空けてください。(※2)

🔑ポイント

●壁の端部から孔までは40mm以上確保してください。(※3)

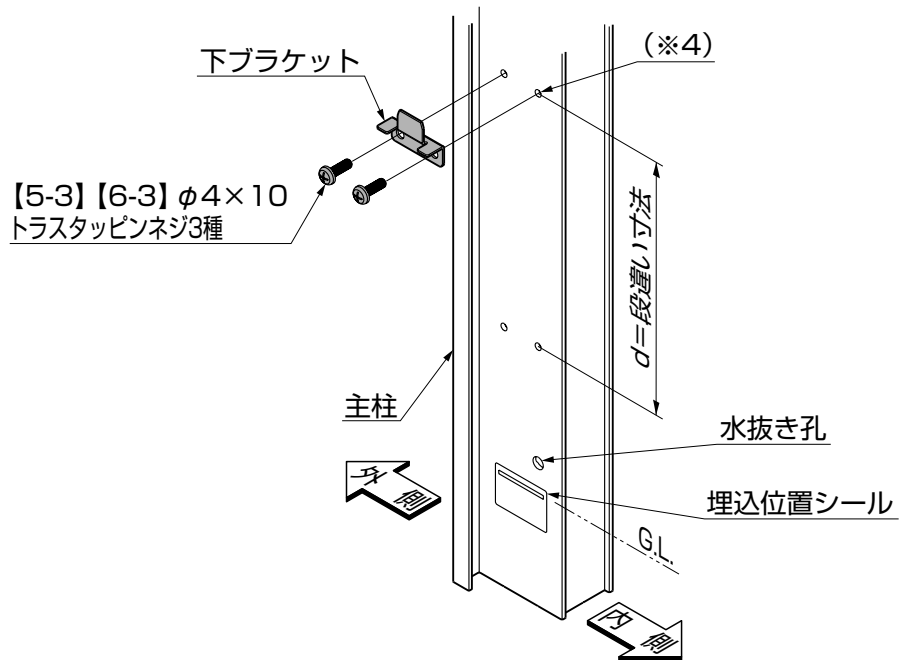
③壁にあけた孔に【7-7】を差し込んでください。

④直付枠を【7-5】、【7-6】で壁に取付けてください。

⑤直付枠に【7-3】で下ブラケットを取付けてください。

2. (つづき)

2-3 柱の固定（下部段違い施工） ※図は主柱の場合です。端柱の場合も同様の作業です。



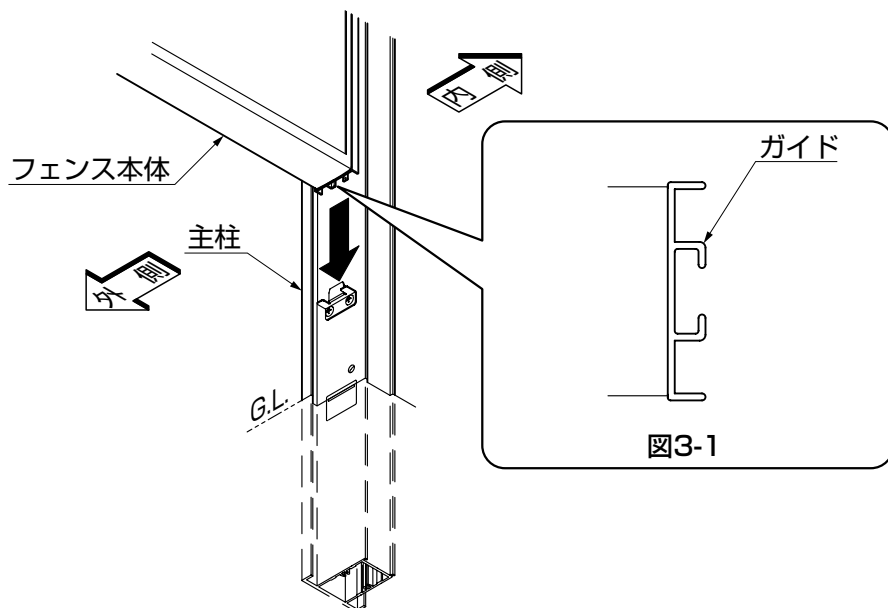
⚠ 注意

●柱の埋込時には水抜き孔を塞がないように施工してください。溜まった水の凍結による破裂や、柱の腐食などにつながり、柱が強度不足になるおそれがあります。

- ①柱にφ3.5の孔(※4)を2箇所あけてください。
- ②柱に【5-3】【6-3】で下ブラケットを①であけた孔に取付けてください。
- ③各柱を「1.基本寸法と各部名称」にしたがいモルタルで固定してください。

3. フェンス本体の取付け

3-1 フェンス本体の取付け ※図は主柱の場合です。端柱、直付枠の場合も同様の作業です。

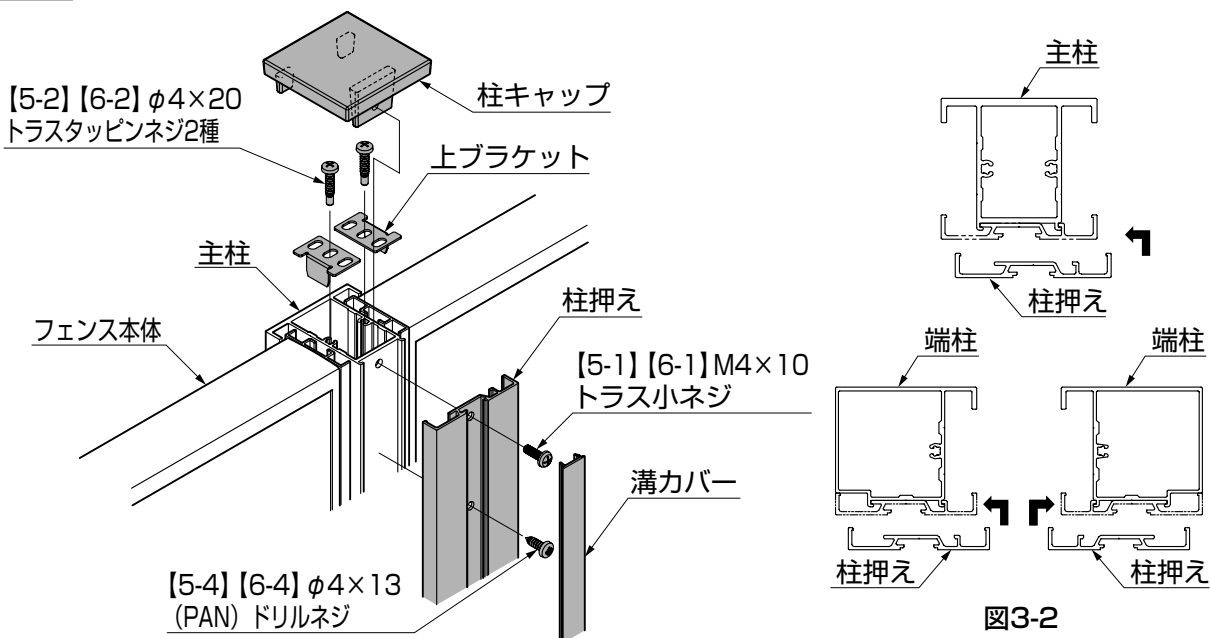


①フェンス本体の左右のガイド部分を下ブラケットに差し込んでください。(図3-1 参照)

ポイント

●フェンス本体に「上」指示シールが貼ってありますので、必ず向きを合わせて施工してください。

3-2 主柱・端柱への組付け



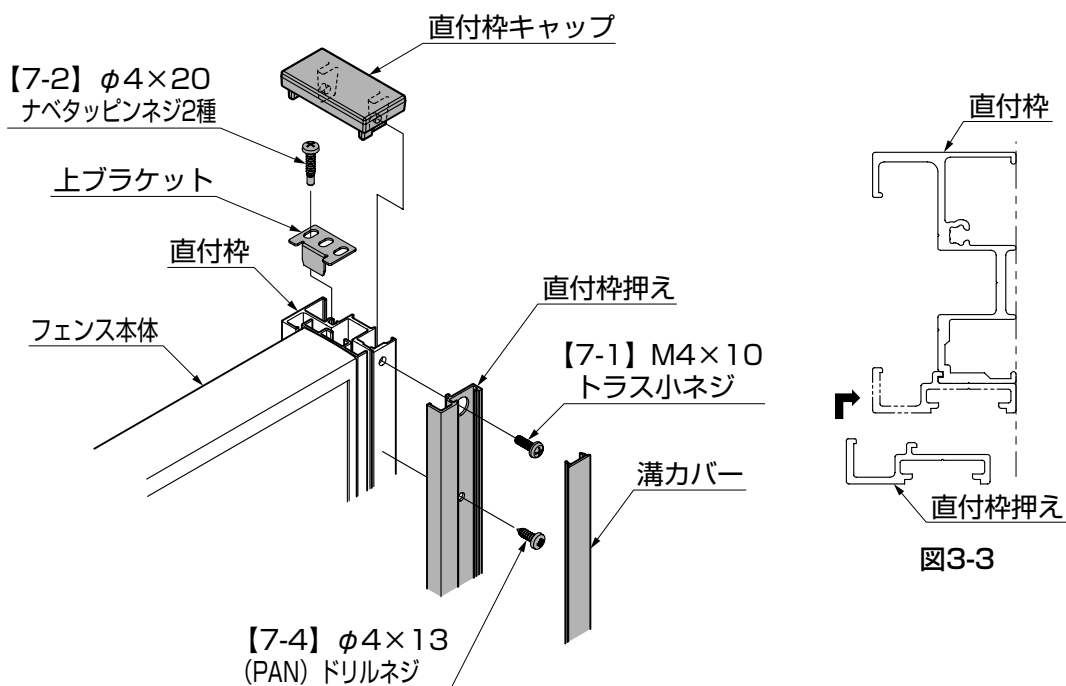
- ①上ブラケットをフェンス本体の左右のガイド部分に差し込み【5-2】【6-2】で固定してください。
- ②柱押えを嵌め込み【5-4】【6-4】で取付けてください。(図3-2 参照)
- ③柱キャップを【5-1】【6-1】で取付けてください。
- ④溝カバーをはめ込んでください。

ポイント

●柱押えの取付けにはドリルネジを使用しますが、取付けにくい場合はφ3.2程度の下孔をあけた後、ドリルネジで止めてください。

3. (つづき)

3-3 直付枠への組付け

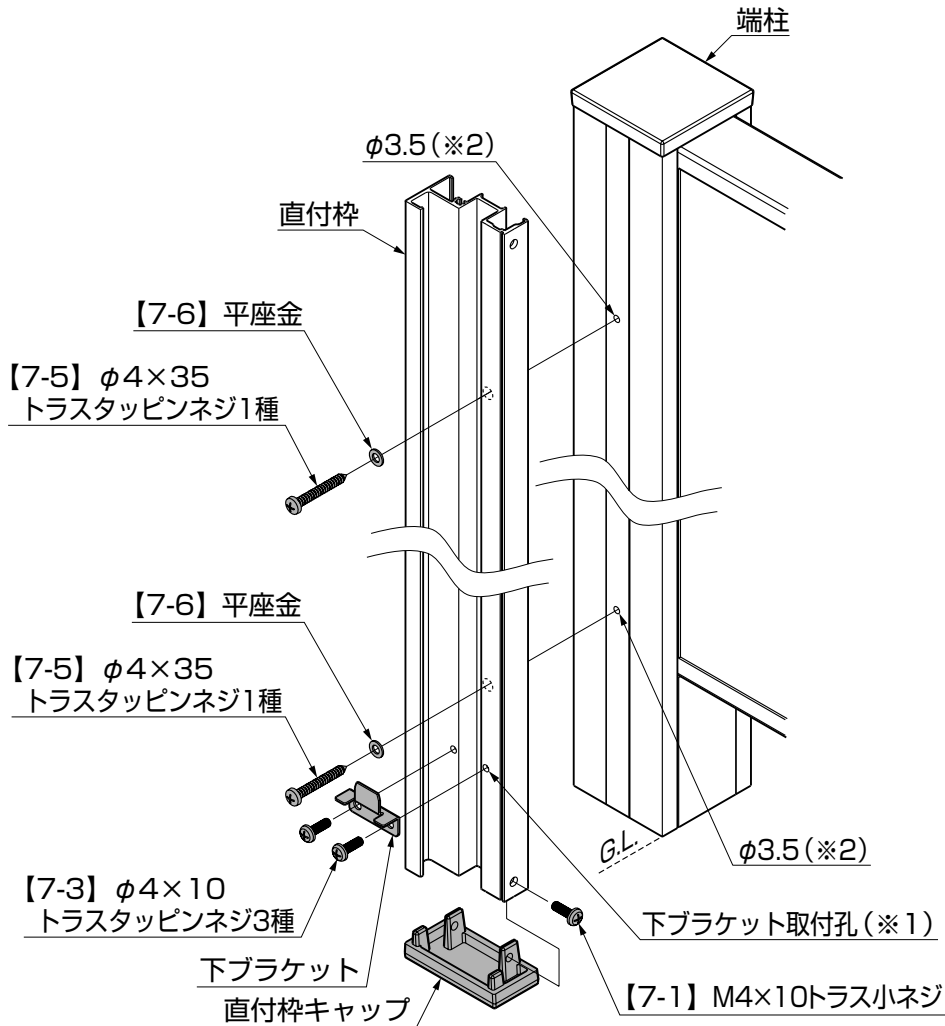


- ①上ブラケットをフェンス本体の左右のガイド部分に差し込み【7-2】で固定してください。
- ②直付枠押えを嵌め込み【7-4】で取付けてください。(図3-3 参照)
- ③直付枠キャップを【7-1】で取付けてください。
- ④溝カバーを嵌め込んでください。

ポイント

- 直付枠押えの取付けにはドリルネジを使用しますが、取付けにくい場合はφ3.2 程度の下孔をあけた後、ドリルネジで止めてください。

3-4 90°施工の場合



- ①「**3-1** フェンス本体の取付け」、「**3-2** 支柱・端柱の組付け」を参照して、端柱を設置し端柱側のフェンスを組付けてください。

ポイント

●端柱には全ての部材を取付けておいてください。直付柵を取付けた後では端柱の柱キャップは取付けできません。

- ②直付柵に【7-3】で下 Bracket を取付けてください。
 ③直付柵の下端に直付柵キャップを【7-1】で取付けてください。

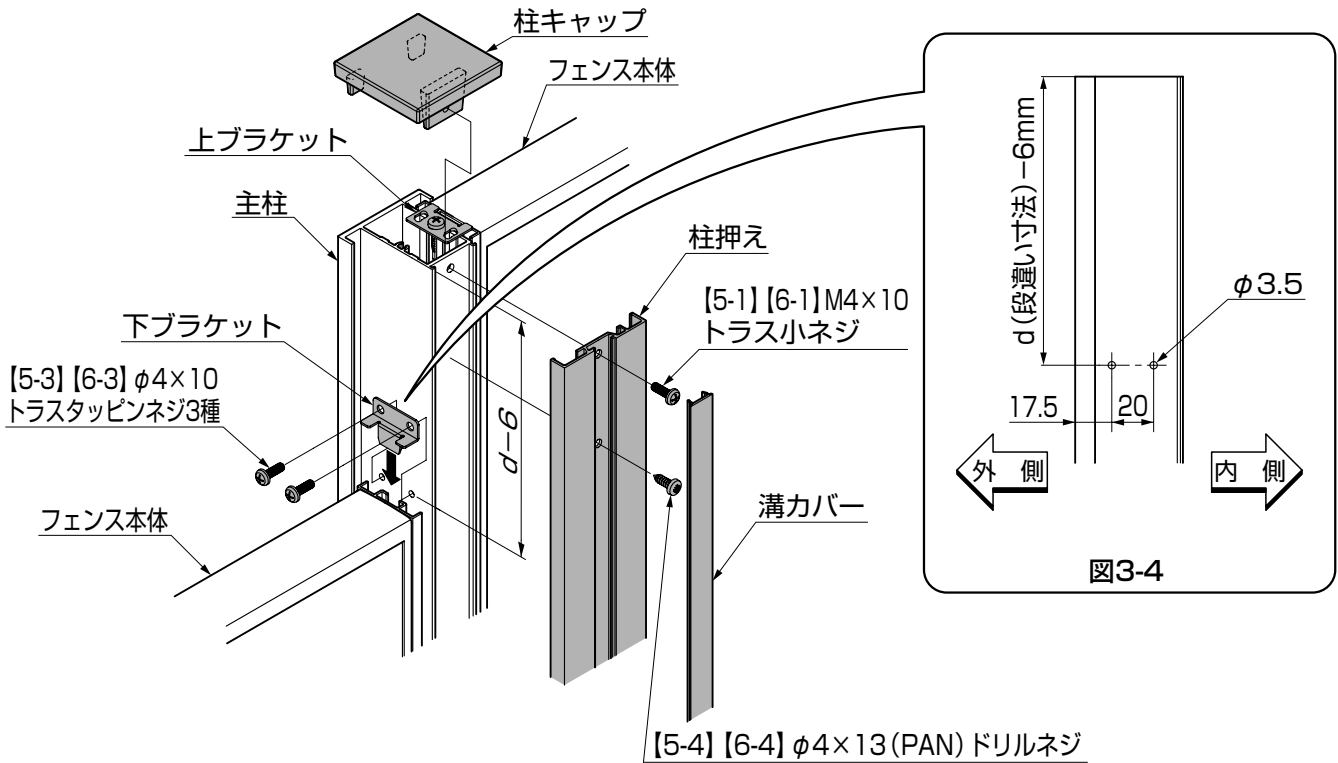
ポイント

●下 Bracket 取付け用の孔(※1)があいている方が直付柵の下端です。
 ●直付柵を端柱に取付ける前に必ず直付柵キャップを下端に取付けてください。端柱に取付けた後では下端の直付柵キャップは取付けできません。

- ④直付柵を取付ける位置にφ3.5の孔(※2)を3箇所あけてください。
 ⑤直付柵を【7-5】、【7-6】で端柱に取付けてください。
 ⑥「**3-1** フェンス本体の取付け」、「**3-3** 直付柵の組付け」を参照し直付柵にフェンスを取付けてください。

3. (つづき)

3-5 上部段違い施工の場合 ※図は主柱の場合です。端柱の場合も同様の作業です。



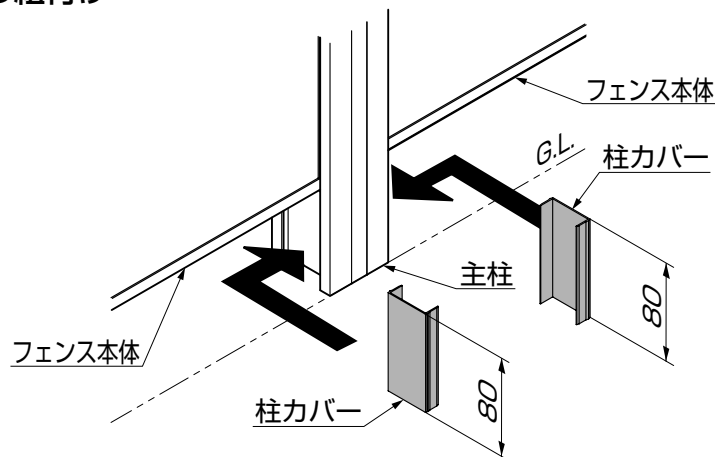
- ① 柱にφ3.5の穴を2箇所あけてください。(図3-4参照)
- ② 下ブラケットをフェンス本体の左右のガイド部分に差し込み [5-3] [6-3] で①であけた穴に取付けてください。
- ③ 柱押えを嵌め込み [5-4] [6-4] で取付けてください。
- ④ 柱キャップを [5-1] [6-1] で取付けてください。
- ⑤ 溝カバーをはめ込んでください。

ポイント

- 柱押えの取付けにはドリルネジを使用しますが、取付けにくい場合はφ3.2程度の下孔をあけた後、ドリルネジで止めてください。

4. 柱カバーの取付け

4-1 柱カバーの組付け



- ① 柱カバーを長さ80mmに切断しフェンスの下あき部分にはめ込んでください。

4-2 段違い施工の場合

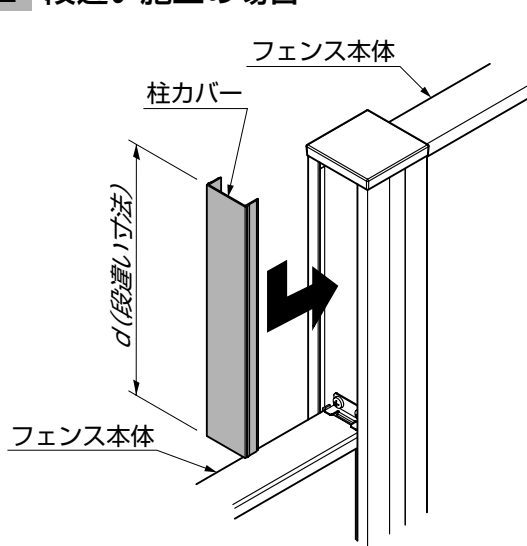


図4-1 上部段違い施工

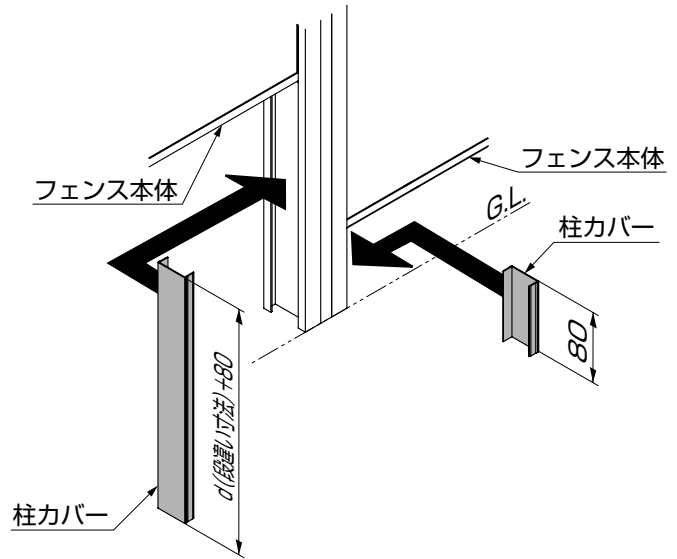
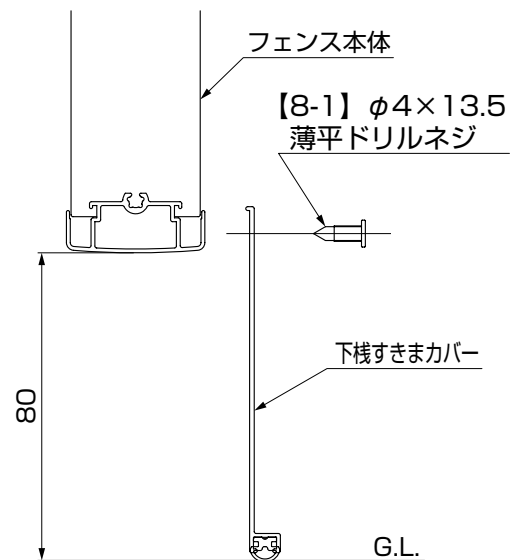
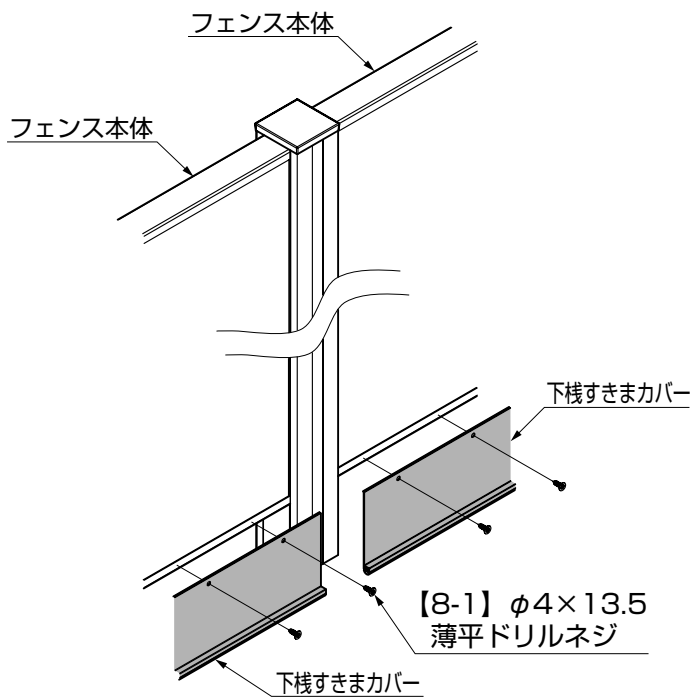


図4-2 下部段違い施工

①柱カバーを所定の長さに切断し柱にはめ込んでください。

5. 下棧すきまカバーの取付け **オプション**



①下棧すきまカバーを【8-1】で取付けてください。

ポイント

●下棧すきまカバーの取付けにはドリルネジを使用しますが、取付けにくい場合はφ3.2程度の下孔をあけた後、ドリルネジで止めてください。

