

- このたびは、当社製品をお買いあげいただきましてまことにありがとうございます。
- この取付説明書に示した表示記号の内容は、製品を安全に正しく施工していただき、施主様等の危害や損害を未然に防止するためのものです。
表示記号の内容を良く理解したうえで、本書の内容（指示）にしたがってください。
- この取付説明書では、次のような記号を使用しています。

安全に関する記号 記号の意味

**警告**

- 取扱いを誤った場合に、使用者が死亡または重傷を負うおそれのある内容を示しています。

**注意**

- 取扱いを誤った場合に、使用者が中・軽傷を負うおそれのある内容、または物的損害のおそれがある内容を示しています。

一般情報に関する記号

**ポイント**

- 取付手順で、特に注意して作業をしていただきたいことを示しています。
- 守っていただかないと組付けができない内容、または製品全体に後々不具合が発生するおそれのある内容を示しています。



- 取付説明の内容全体（個々の説明枠）にかかる注意事項を示しています。
- 取付説明の内容に制限がある場合の条件を示しています。

**補足**

- 説明の内容で知っておくと便利なことを示しています。

<施工の前に>

**注意**

- 製品の施工には、危険を伴う場合がありますので、必ず専門の工事業者による施工をお願いします。
- 正しく施工、組付けをするために、施工前に必ず取付説明書をお読みください。
- 製品の施工については、必ず取付説明書にしたがってください。
- 梱包明細表で必要な部材、部品が揃っているか確認してください。
- 本製品は、1階設置用です。2階以上には設置しないでください。
- 母屋の屋根から雪が直接落ちない場所に設置してください。落雪により、製品が破損するおそれがあります。
- 施工終了後、取扱説明書は施主様にお渡しください。
- 施工手順は、「Gフレーム 取付説明書（E248）G取付説明書区分表」で使用する取付説明書を確認してください。
- 土間への取付けの場合は別途、市販のプレスアンカーをご使用ください。

<施工上のご注意>

注意

- 施工工事にあたっては、安全に施工を行なってください。
 - ・ 作業服および保護具（保護帽、安全带、眼、手、足の保護具）を正しく使用してください。
 - ・ 作業場所の整理整頓を行なうとともに、安全確保を行なってください。
特に高所作業での安全確保、倒壊防止、照明による照度の確保など。
 - ・ 器具、工具、保護具などの機能を確認し、使用してください。
 - ・ 作業は、相互の作業と各作業工程を考慮して進めてください。免許、技能講習、特別教育が必要な作業は、有資格者が行なってください。
 - ・ 作業者が相互に安全確認を行なってください。健康状態を十分に確認し、健康管理を実施してください。
 - ・ 万が一、事故が発生した際には、直ちに手当を行ない、救助を第一に心がけてください。
- 給湯機や暖房機等の熱排気が製品に直接当たらないように施工してください。排気による塗装劣化・剥離（はくり）のおそれがあります。
- 取付説明書の順序通りに組付けてください。製品の強度など、性能が低下する場合があります。
- ボルト、ネジは弊社純正品の規定本数を確実に締付け、固定してください。
- アルミ製品が異種金属と接触する場合は、絶縁処理をしてください。
- 製品の改造は絶対にしないでください。
- 施工終了後は、ボルト、ネジなどにゆるみがないか確認してください。
- 施工中についた汚れは取除き、誤ってキズをつけた場合は補修塗料で補修してください。

1. 施工の前の重要確認事項 ※施工時には下記の事項を厳守してください。

1-1 デザイン板塀の柱間取付け制限について

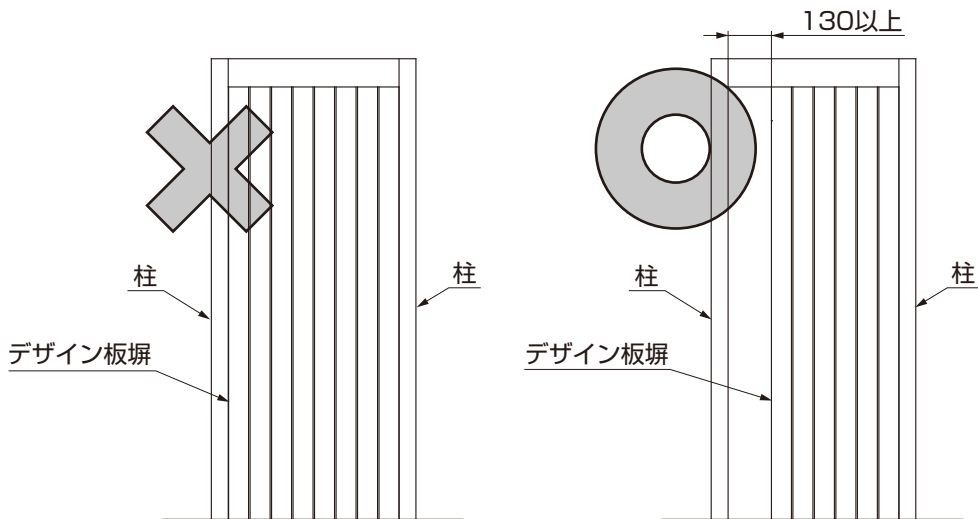


図1-1

ポイント

- デザイン板塀フレーム付仕様を柱-柱間へ取付ける場合は、全閉状態にすることはできません。130mm以上あけてください。

1-2 デザイン板塀取付け枚数制限について

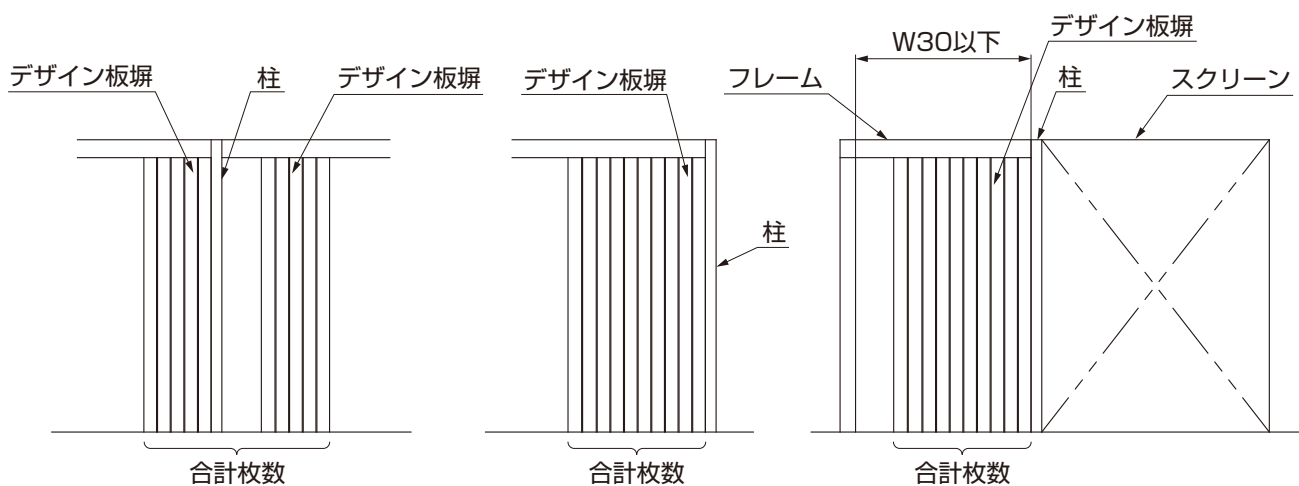


図1-2 柱を挟んで
両側へ取付けの場合

図1-3 柱の片側へ
取付けの場合

図1-4 柱を挟んで
他のスクリーンへ取付けの場合

表1-1

	最大枚数
H24	25
H29	15

1. (つづき)

1-3 デザイン板塀ベース施工の取付け枚数制限について

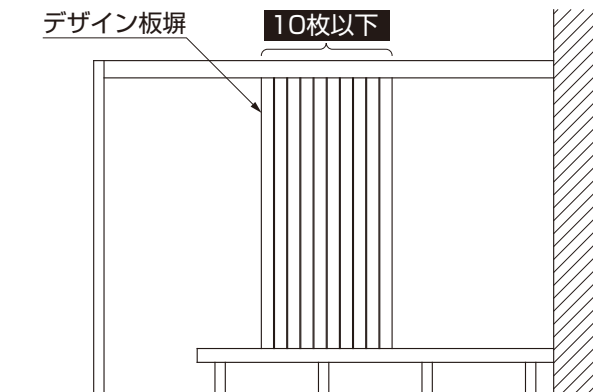


図1-5 デッキへ取付けの場合

ポイント

- デザイン板塀ベース施工の場合は、取付け可能枚数は10枚以下です。
- 土間コンクリートへの取付けの場合も同様です。

1-4 デザイン板塀H16の取付け枚数制限について

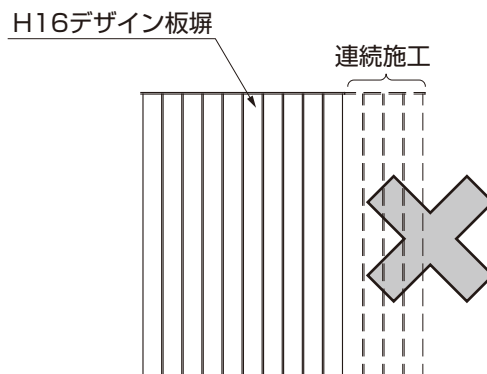


図1-6 H16デザイン板塀取付けの場合

ポイント

- デザイン板塀H16の場合は、連続施工はできません。

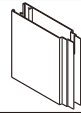

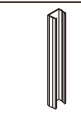


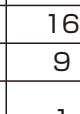

1-5 ファンクション柱へデザイン板塀の取付ける場合

ポイント


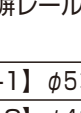
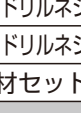
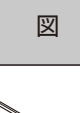
- デザイン板塀をファンクション柱に取付ける場合は、「Gフレーム -ファンクション柱-取付説明書 (A451)」を参照してください。

2. 梱包明細表

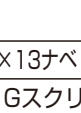
【1】 端部セット

名 称	略 図	員数	
		H16	
		5枚用	10枚用
板塀格子A		1	1
板塀格子B		1	1
板塀格子 端部カバー		2	2
φ8×200アンカー棒		2	2
板塀用 笠木		1	1
【1-1】 φ4×13ナベドリルネジ		11	16
【1-2】 φ4×16ナベドリルネジ		4	9
取付説明書 Gスクリーン -デザイン板塀- (C384)	-	1	1
取扱説明書 Gスクリーン (UC019)	-	1	1



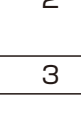
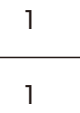
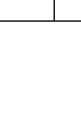
【2】 端部用セット

名 称	略 図	員数	
		H24	H29
		板塀格子A	
板塀格子B		1	1
板塀格子 端部カバー		2	2
【2-1】 φ4×13ナベドリルネジ		3	3
取付説明書 Gスクリーン -デザイン板塀- (C384)	-	1	1
取扱説明書 Gスクリーン (UC019)	-	1	1

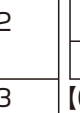
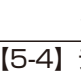
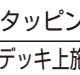
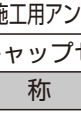
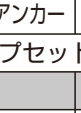

【3】 中間用セット

名 称	略 図	員数		
		H16	H24	H29
		板塀格子A		1

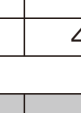

【4】 フレーム取付部材セット

名 称	略 図	員数	
		3枚分	5枚分
		板塀取付レール	
板塀レール取付スペーサー		2	3
【4-1】 φ5×70ナベドリルネジ		2	3
【4-2】 φ4×13ナベドリルネジ		3	5
【4-3】 φ4×16ナベドリルネジ		2	4

【5】 ベース取付部材セット

名 称	略 図	員数	
		3枚分	5枚分
		板塀固定アングル	
アングルカバー		2	2
カバー端部キャップ		4	4
【5-1】 φ4×10トラス タッピンネジ3種		6	10
【5-2】 φ4×10トラス タッピンネジ1種		4	4
【5-3】 φ4×30トラス タッピンネジ1種		4	6
【5-4】 デッキ上施工用アンカー		4	6

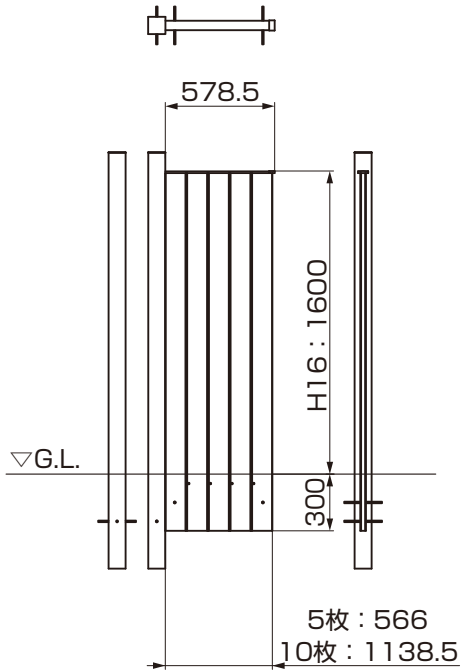
【6】 笠木端部キャップセット

名 称	略 図	員数
板塀用 笠木端部キャップ		1
【6-1】 φ4×16ナベドリルネジ		1

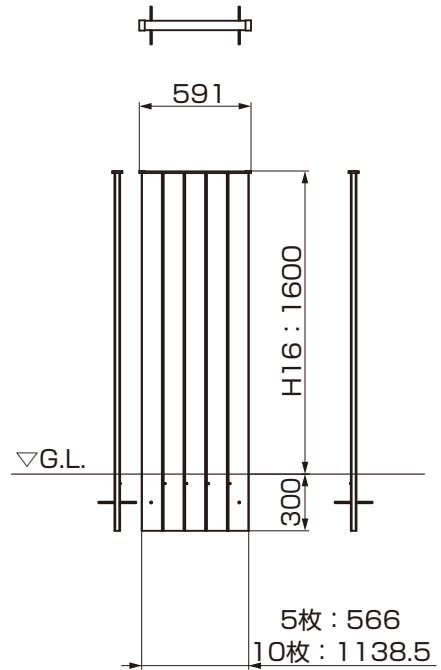
3. 基本寸法と各部名称

3-1 基本寸法

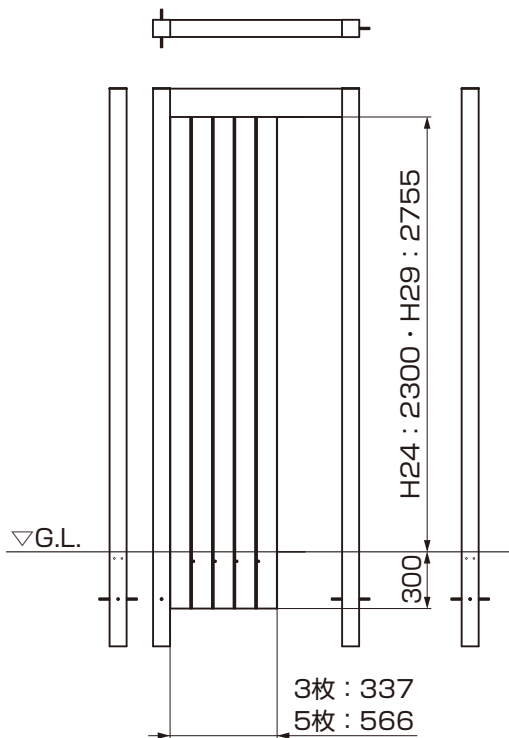
(1) 笠木仕様 H16柱接続埋込み施工



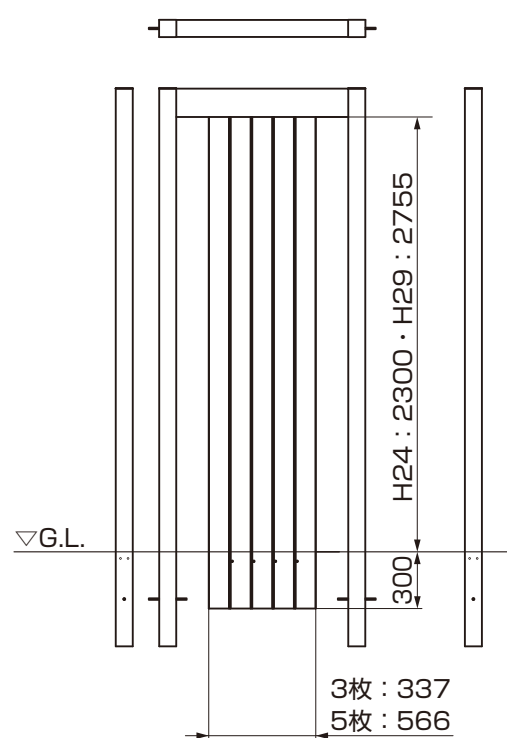
(2) 笠木仕様 H16独立埋込み施工



(3) フレーム付仕様
H24・H29柱接続埋込み施工



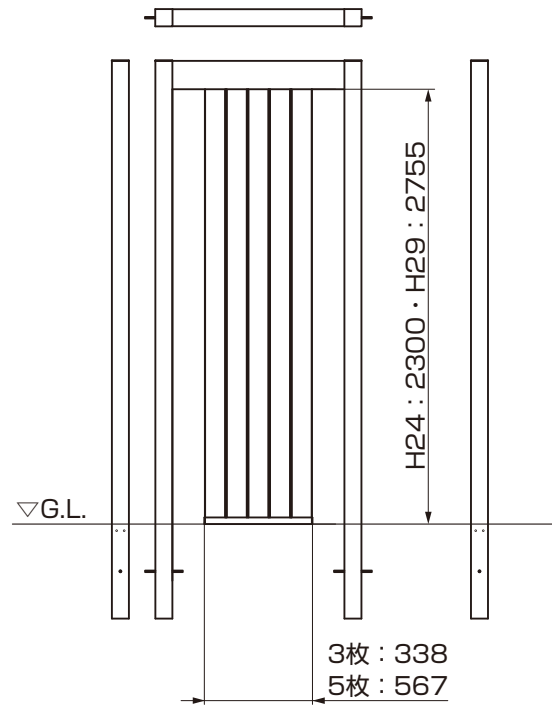
(4) フレーム付仕様
H24・H29埋込み施工



(5) フレーム付仕様
H24・H29柱接続ベース施工

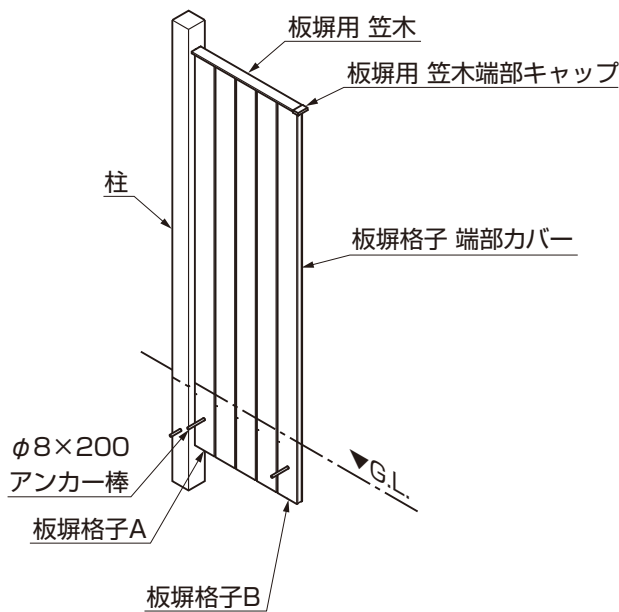


(6) フレーム付仕様
H24・H29ベース施工

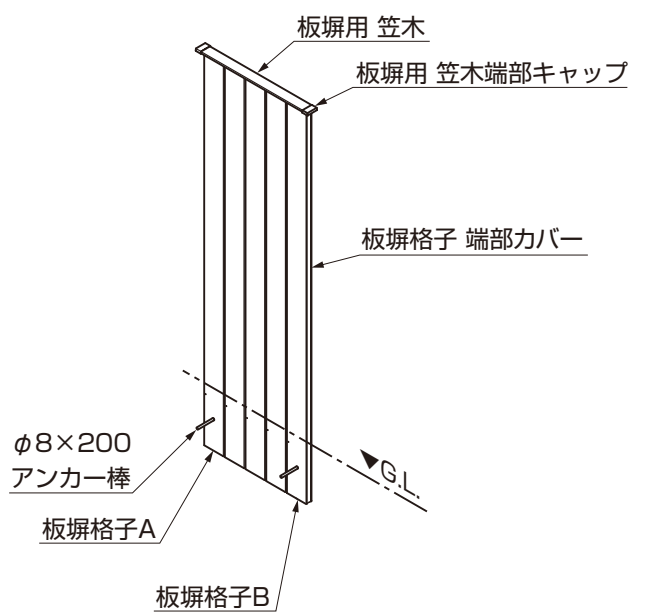


3-2 各部名称

(1) 笠木仕様 H16柱接続埋込み施工

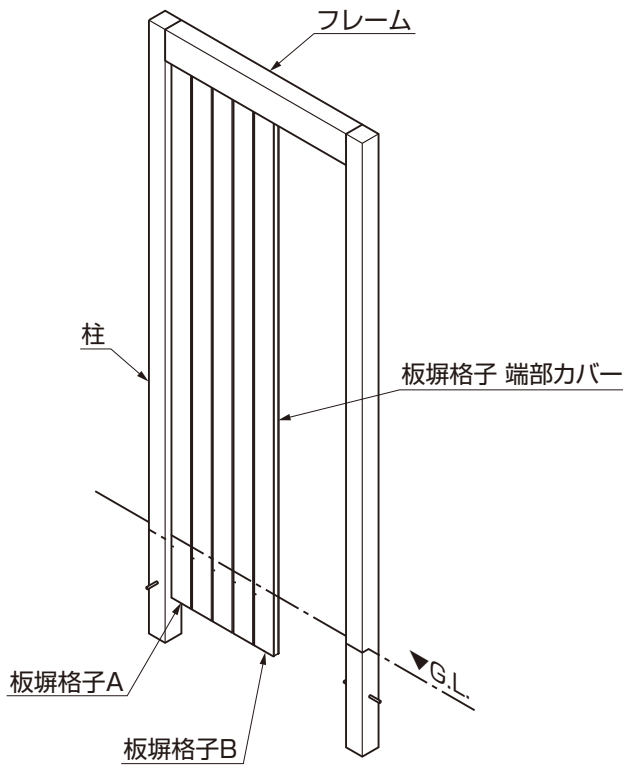


(2) 笠木仕様 H16独立埋込み施工

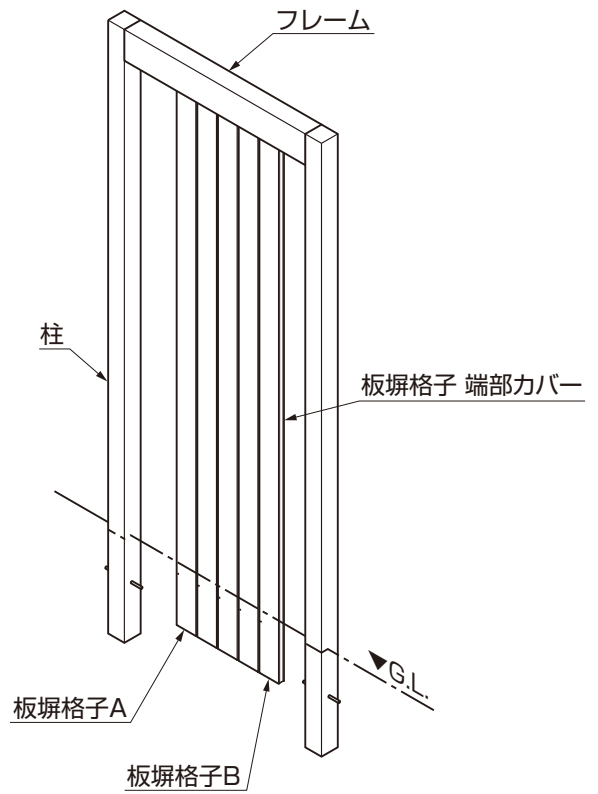


3. (つづき)

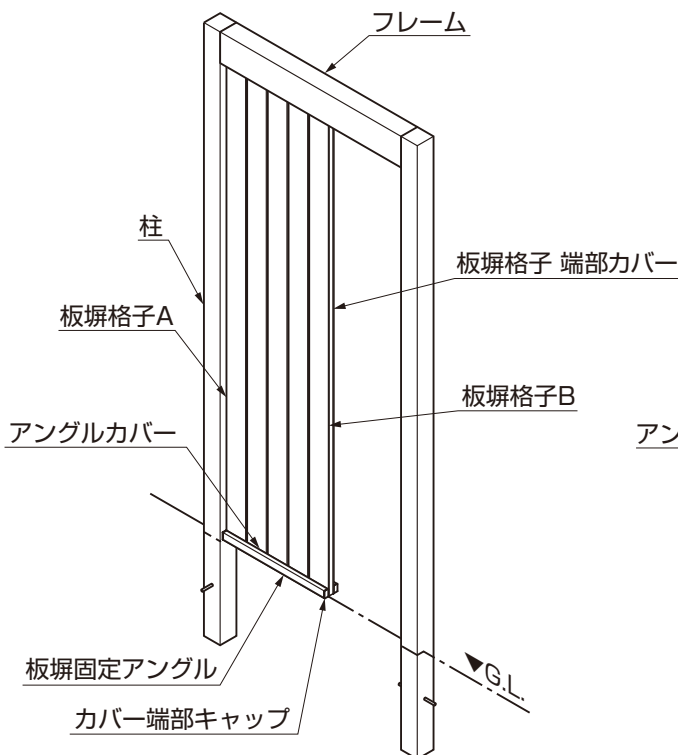
(3) フレーム付仕様
H24・H29柱接続埋込み施工



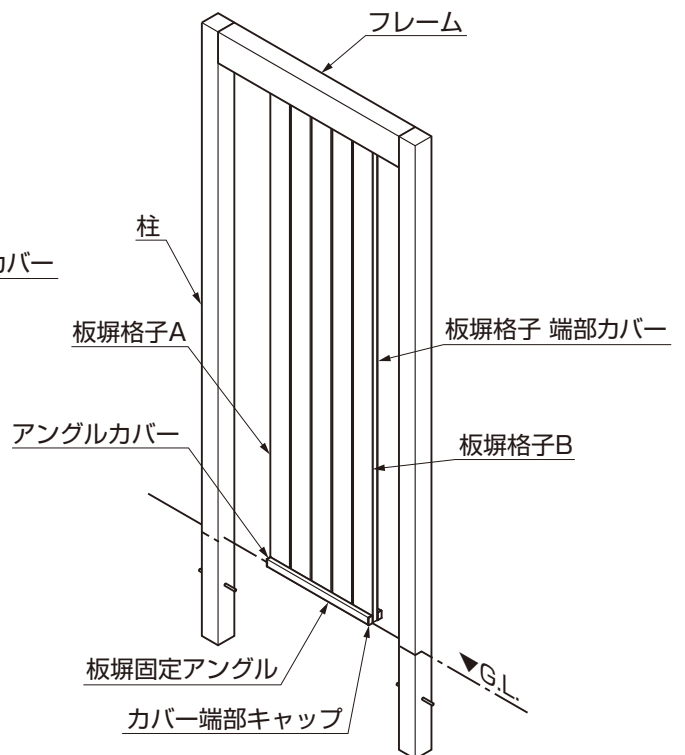
(4) フレーム付仕様
H24・H29埋込み施工



(5) フレーム付仕様
H24・H29柱接続ベース施工



(6) フレーム付仕様
H24・H29ベース施工



4. 基礎工事 ※柱接続の場合は基礎寸法表4-1に+100mm加算してください。

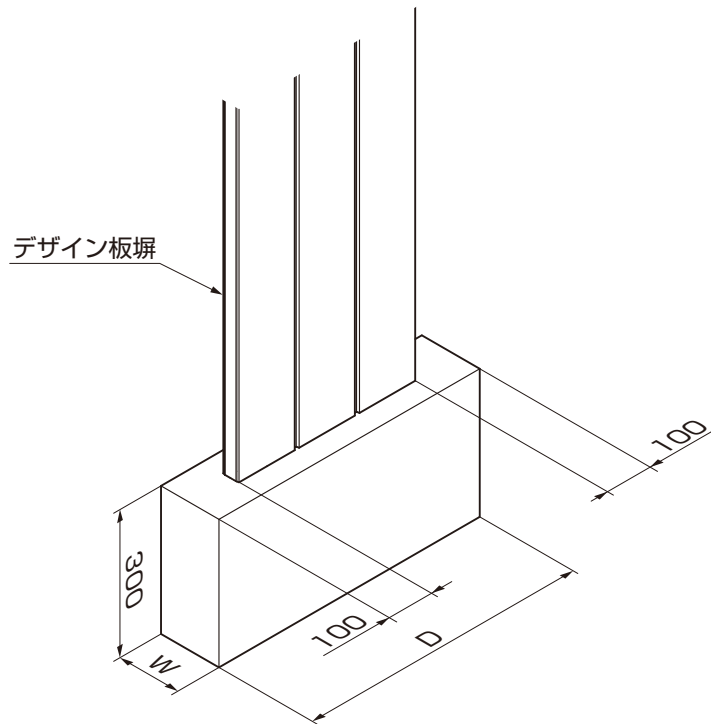


表4-1 基礎寸法表

枚数	H16		H24		H29	
	D	W	D	W	D	W
2			430	250	630	250
3			550		750	
4			660		300	
5			630			300
6			890		1090	400
7			1010		1210	
8			1120		1320	
9			1240		1440	
10	750	300	1350		1550	450
11			1460		1660	
12			1580		1780	
13			1690		1890	
14			1810		2010	500
15	1920	2120				
16			2040			
17			2150			
18			2270			
19			2380			
20			2490			
21			2610			
22			2720			
23			2840			
24			2950			
25			3070			

5. 部材の加工

5-1 フレームカバーの加工

※H24・29取付けの場合に行なう作業です。

※フレームカバーのみの加工です。フレームへ穴をあけないでください。
部材が取付かなくなります。

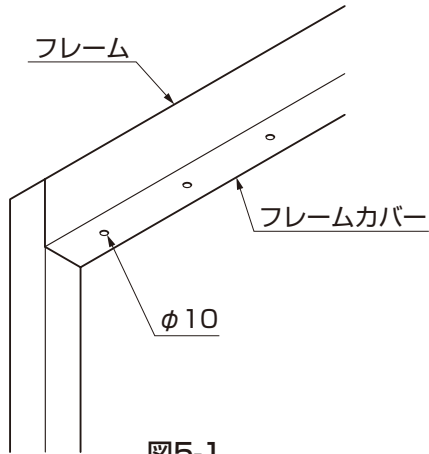


図5-1

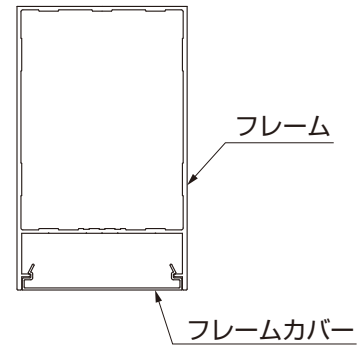


図5-2

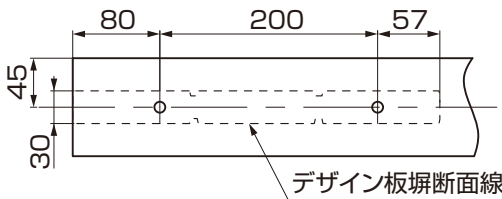


図5-3 3枚取付の場合

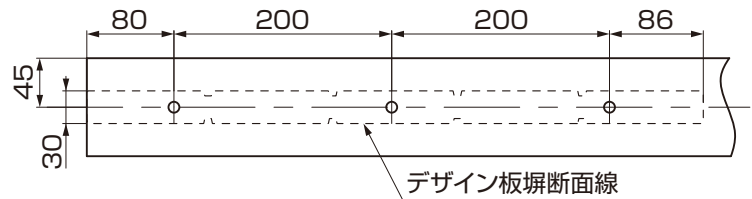


図5-4 5枚取付の場合

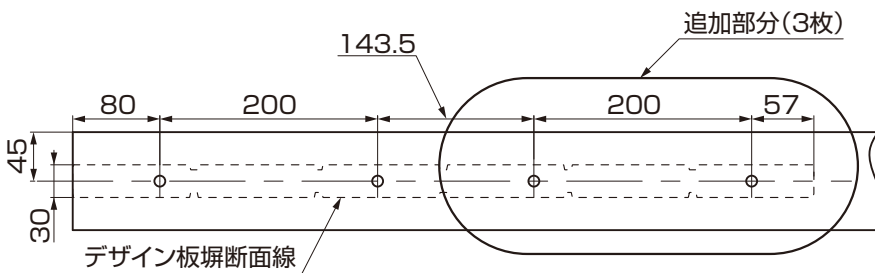


図5-5 3枚+3枚連続取付の場合

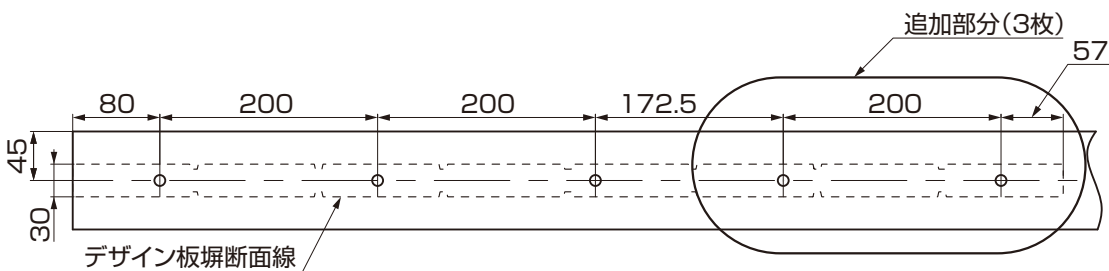


図5-6 5枚+3枚連続取付の場合

①φ10の穴をフレームカバーにあけてください。(図5-1参照)

5-2 端部カバーの加工 ※柱接続の場合に行なう作業です。

表5-1 加工寸法表

	A寸法
H24	1220
H29	1447.5

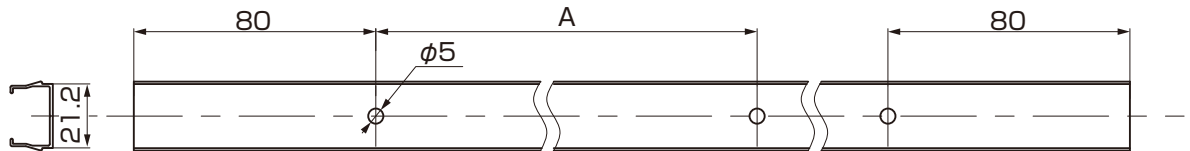


図5-7 H24・H29の場合

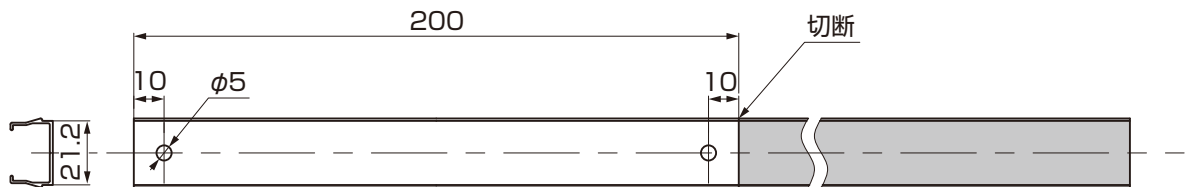


図5-8 H16の場合

- ① φ5の穴を接続側の板塀格子 端部カバーに開けてください。(表5-1、図5-7、図5-8参照)
- ② H16の場合は接続側の板塀格子 端部カバーを切断し3本に加工してください。(図5-8参照)

5-3 笠木の加工 ※H16の場合に行なう作業です。

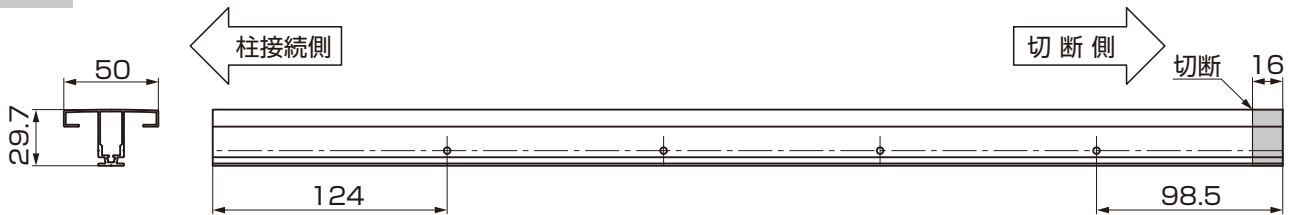


図5-9 柱接続施工の場合

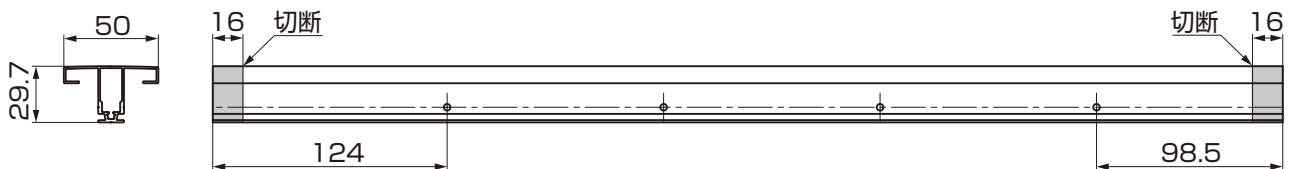


図5-10 独立施工の場合

- ① 板塀用 笠木を切断加工してください。(図5-9、図5-10参照)

ポイント

- 柱接続の場合は、加工方向を間違えないようにしてください。

6. デザイン板塀の取付け

6-1 端部カバー、板塀取付レールの取付け ※図は3枚取付けを示します。

(1) H24・H29 フレーム付仕様 柱接続の場合

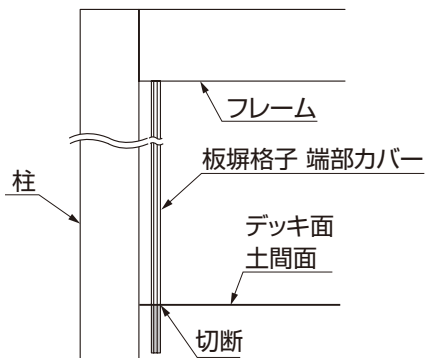


図6-1

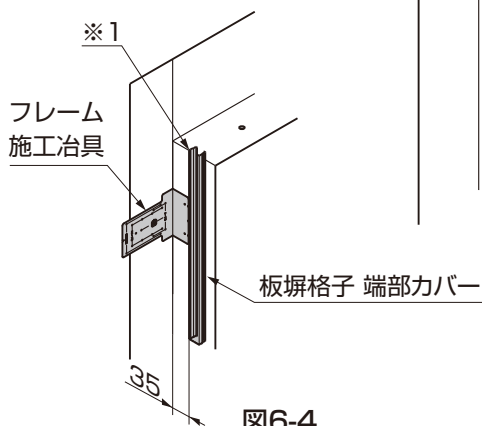


図6-4

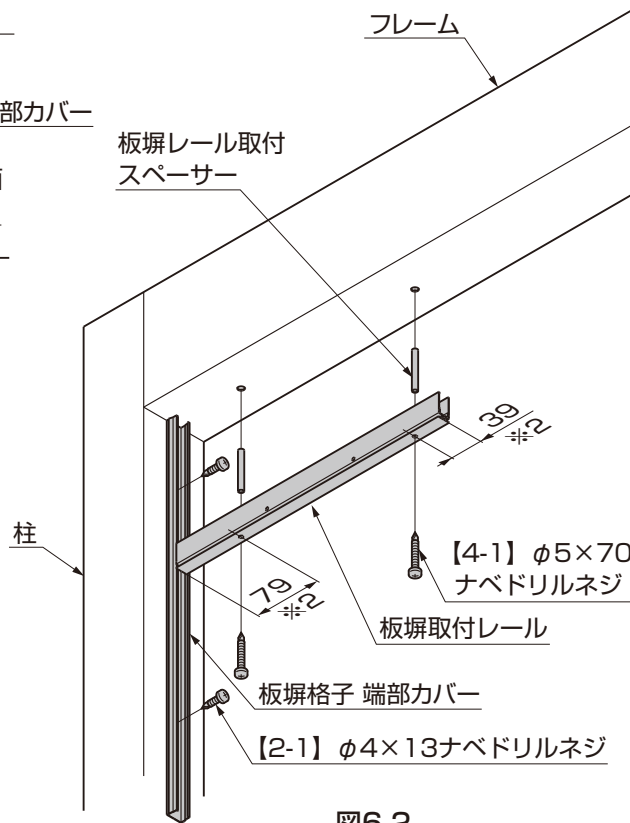


図6-2

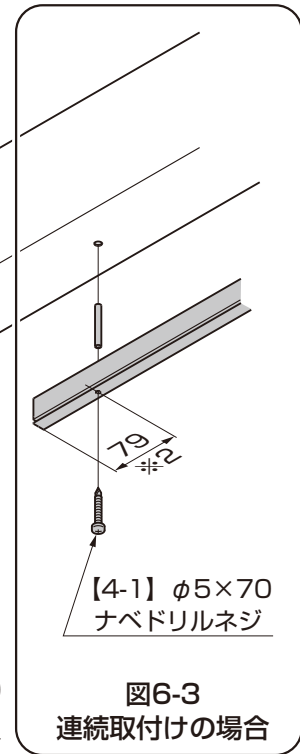


図6-3
連続取付けの場合

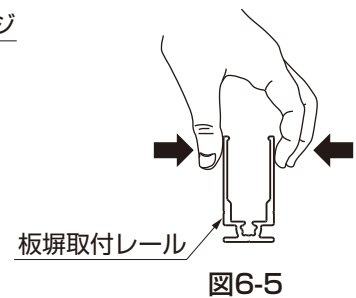


図6-5

ポイント

- ベース施工の場合は、板塀格子 端部カバーを必要寸法に切断してください。(図6-1参照)

①穴加工した板塀格子 端部カバーを柱に【2-1】で取付けてください。(図6-2参照)

補足

- フレーム施工器具をガイドに使うことで柱の中央に板塀格子 端部カバーを取付けることができます。(図6-4参照)
- 板塀格子 端部カバーはフレームに突き当てて取付けてください。(※1)(図6-4参照)

②板塀レール取付スペーサーを板塀取付レールにはさま込み【4-1】でフレームに取付けてください。(図6-2参照)

ポイント

- 板塀取付レールには向きがあります。※2の寸法を確認して取付けてください。(図6-2参照)
- 板塀レール取付スペーサーが板塀取付レールにはまる部分を手で調整すると仮固定ができます。(図6-5参照)

(2) H24・H29 フレーム付仕様の場合 ※図は3枚取付けを示します。

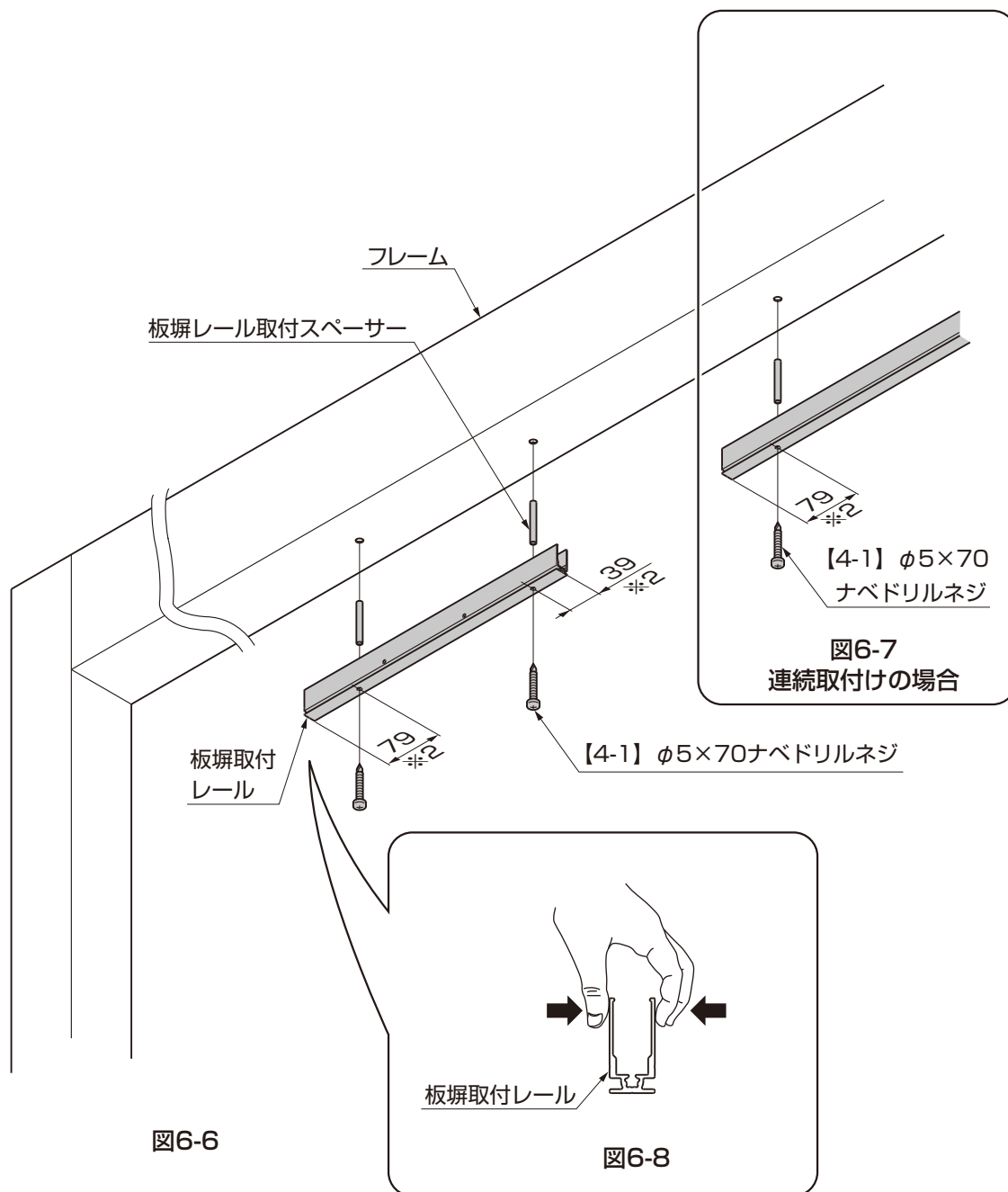


図6-6

図6-8

①板塀レール取付スペーサーを板塀取付レールにはさみ込み【4-1】でフレームに取付けてください。(図6-6参照)

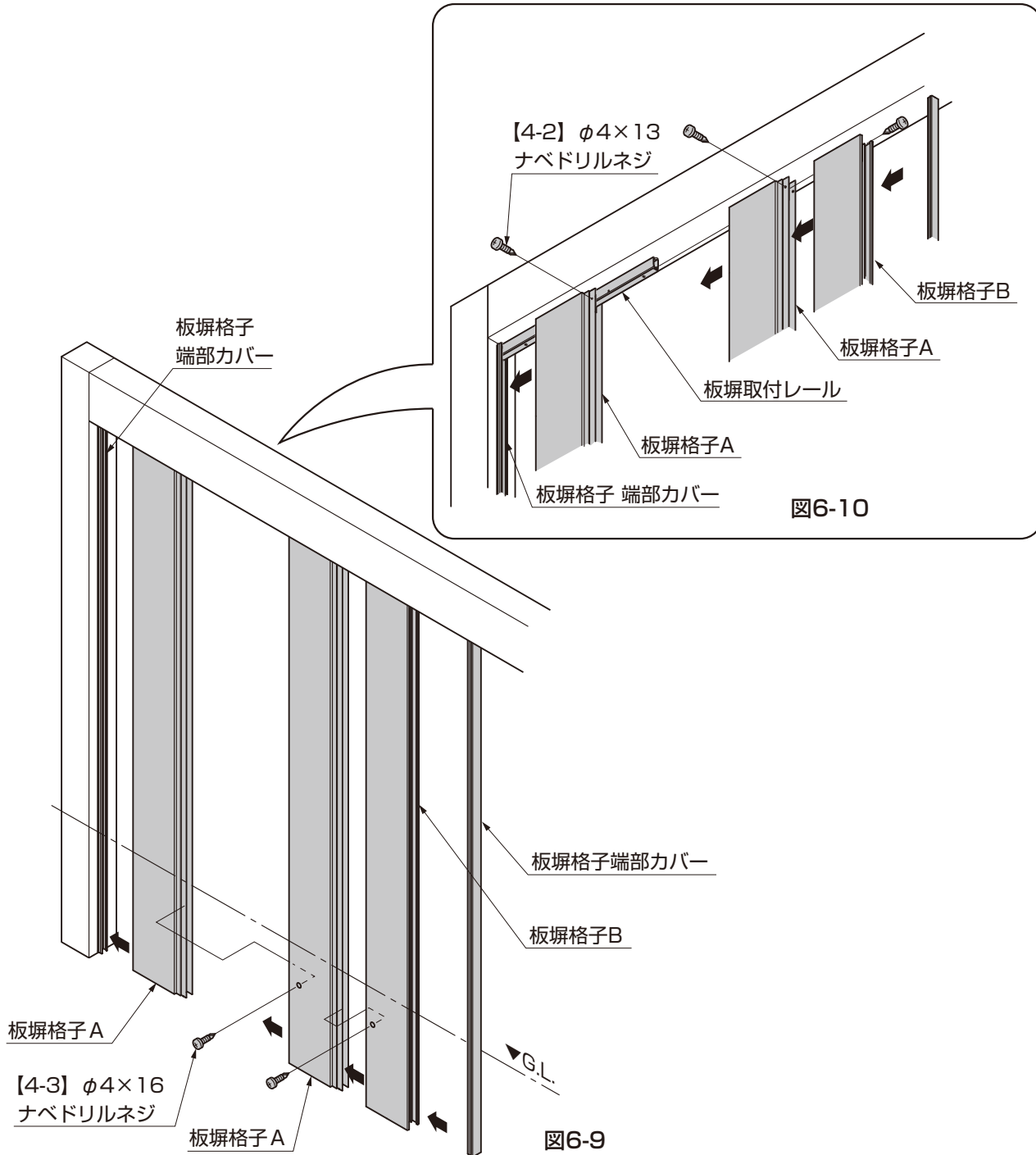
ポイント

- 板塀取付レールには向きがあります。※2の寸法を確認して取付けてください。(図6-6参照)
- 板塀レール取付スペーサーが板塀取付レールにはまる部分を手で調整すると仮固定ができます。(図6-8参照)

6. (つづき)

6-2 板塀格子の取付け

(1) H24・H29 フレーム付仕様 柱接続埋込み施工の場合



- ①板塀格子A・板塀格子Bを板塀格子端部 カバーにはめ込み、板塀取付レールに【4-2】で取付けてください。
- ②板塀格子A・板塀格子BをG.L.以下に【4-3】で仮固定してください。

ポイント

●連結して取付ける場合も同様の作業です。

- ③板塀格子 端部カバーを板塀格子Bにはめ込んでください。

(2) H24・H29フレーム付仕様 埋込み施工の場合

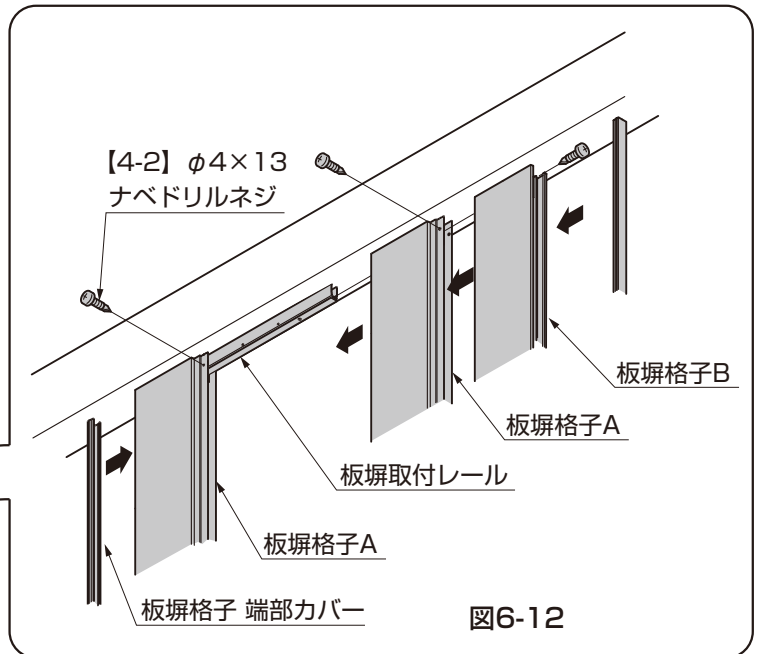


図6-12

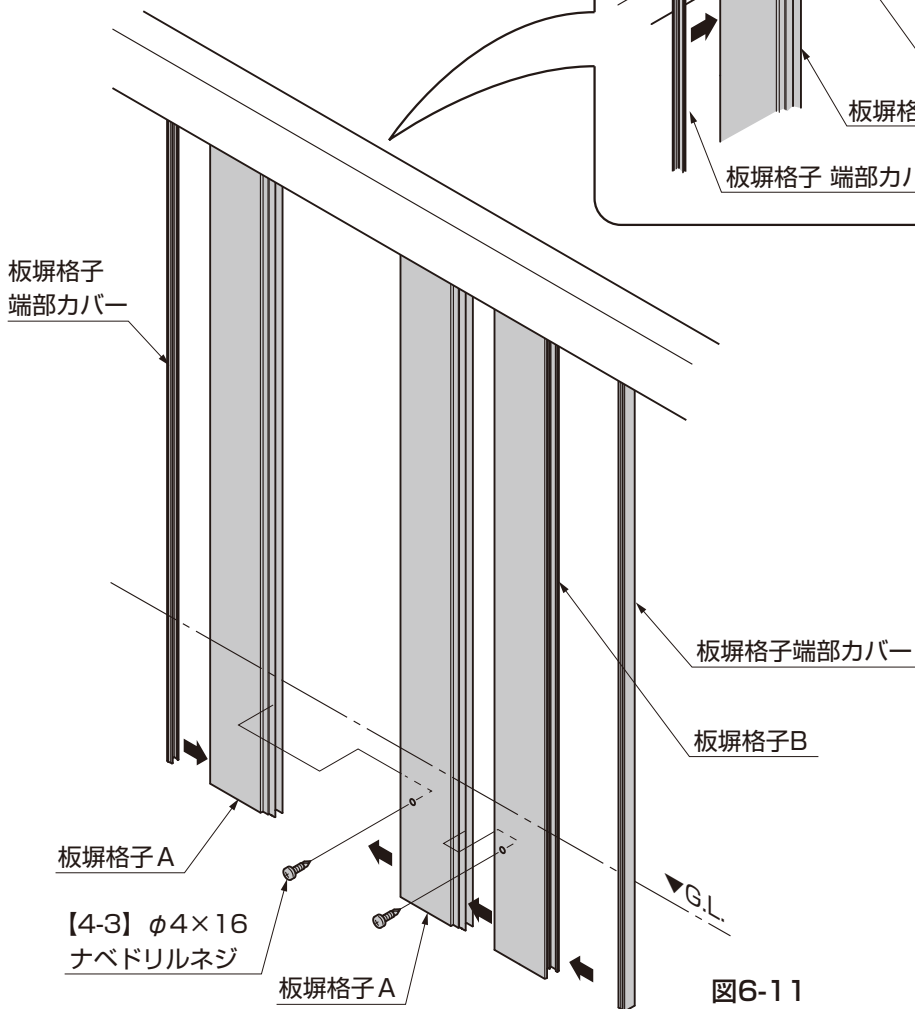


図6-11

- ①板塀格子A・板塀格子Bを板塀取付レールに【4-2】で取付けてください。
- ②板塀格子A・板塀格子BをG.L.以下に【4-3】で仮固定してください。

ポイント

●連結して取付ける場合も同様の作業です。

- ③板塀格子 端部カバーを板塀格子A・板塀格子Bにはめ込んでください。

6. (つづき)

6-2 つづき

(3) H24・H29 フレーム付仕様 柱接続ベース施工の場合

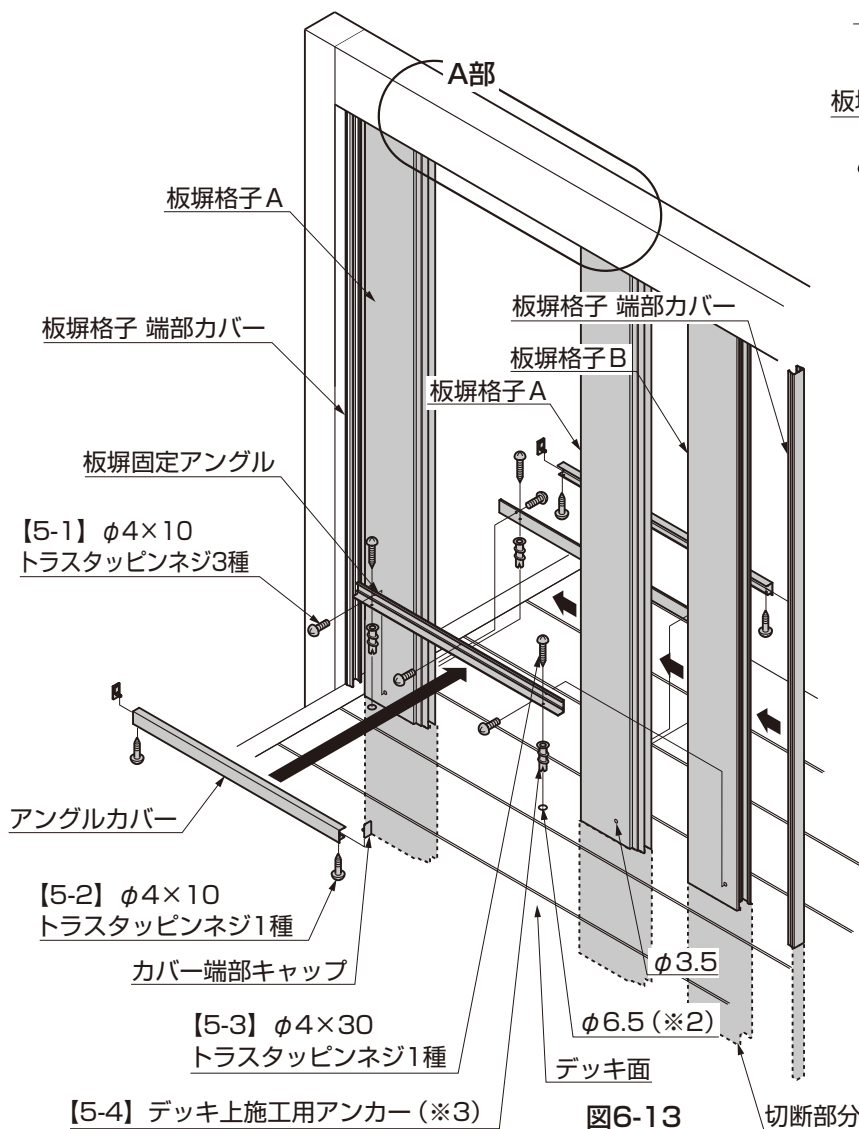


図6-13

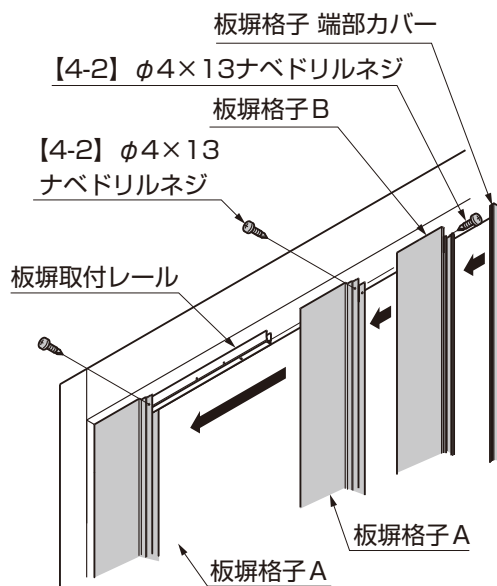


図6-14 A部詳細図

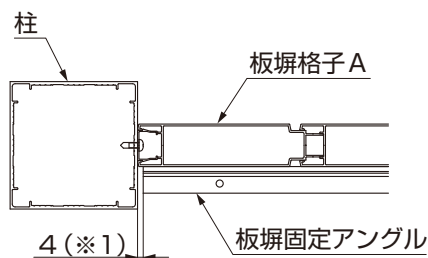


図6-15

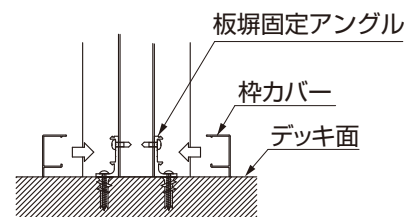


図6-16 断面図

- ①板塀格子 端部カバー、板塀格子 A・板塀格子 Bを必要寸法に切断してください。
- ②板塀格子 A・板塀格子 Bを板塀格子 端部カバーにはめ込み、板塀取付レールに【4-2】で取付けてください。
- ③寸法(※1)を確認して板塀固定アングルの取付け位置を決め、板塀格子 A・板塀格子 Bにφ3.5の穴をあけてください。(図6-13、図6-15参照)
- ④板塀固定アングルを【5-3】、【5-4】でデッキに取付けてください。

ポイント

- 【5-4】は人工木材の場合に使用します。取付けの際にφ6.5の穴をあけてください。(※2)
 - 土間コンクリートへの取付けの場合は別途、市販のプレスアンカーをご使用ください。(※3)
- ⑤板塀固定アングルを板塀に【5-1】で取付けてください。
 - ⑥カバー端部キャップをアングルカバーに【5-2】で取付けてください。
 - ⑦アングルカバーを板塀固定アングルにはめ込んでください。
 - ⑧板塀格子 端部カバーを板塀格子 Bにはめ込んでください。

(4) H24・H29フレーム付仕様 ベース施工の場合

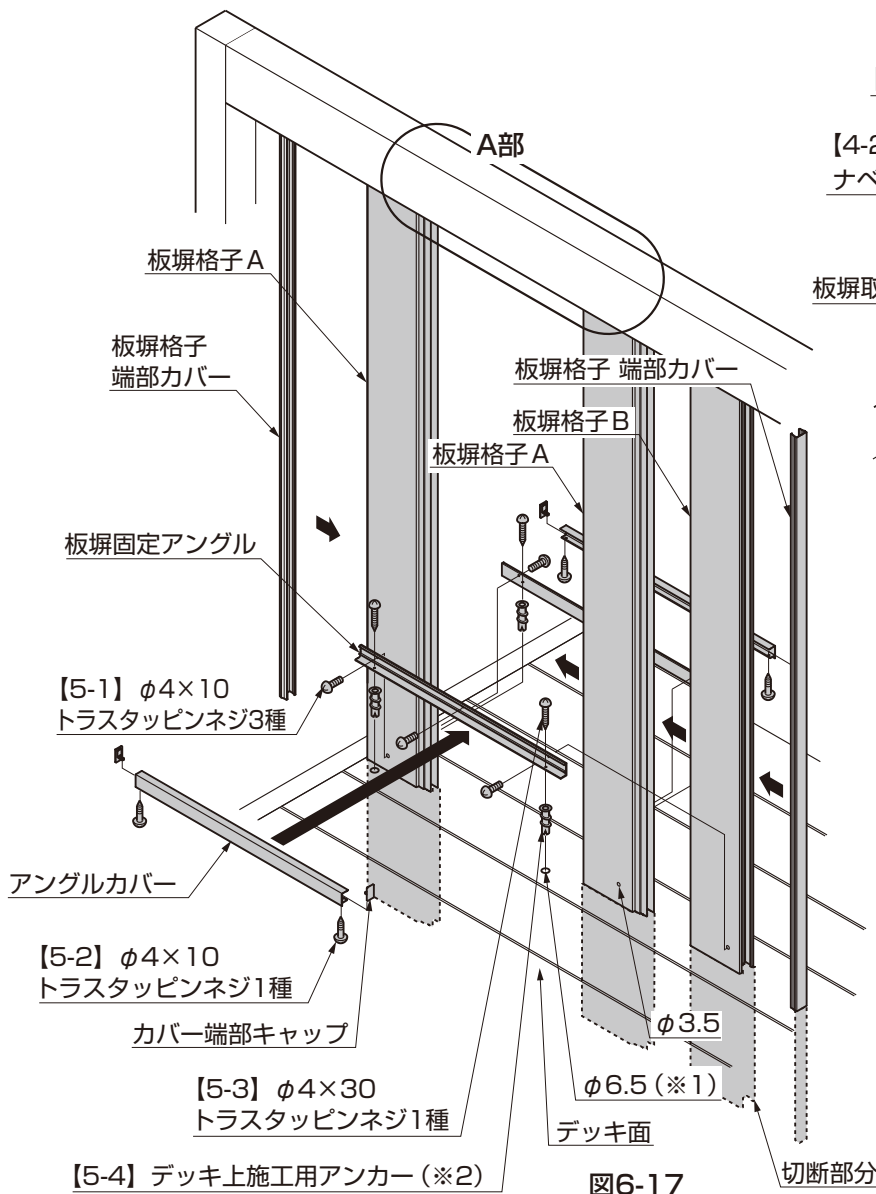


図6-17

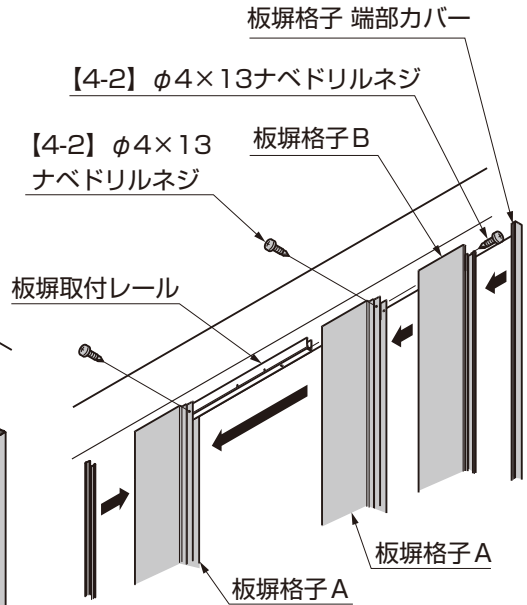


図6-18 A部詳細図

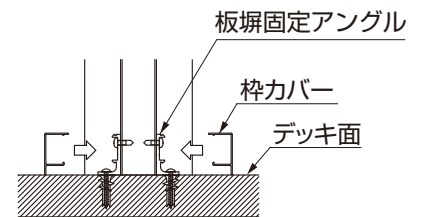


図6-19 断面図

- ①板塀格子 端部カバー・板塀格子A・板塀格子Bを必要寸法に切断してください。
- ②板塀格子A・板塀格子Bを板塀取付レールに【4-2】で取付けてください。
- ③板塀固定アングルの取付け位置を決め、板塀格子A・板塀格子Bにφ3.5の穴をあけてください。
- ④板塀固定アングルの取付け位置を決め、板塀格子A・板塀格子Bにφ3.5の穴をあけてください。

ポイント

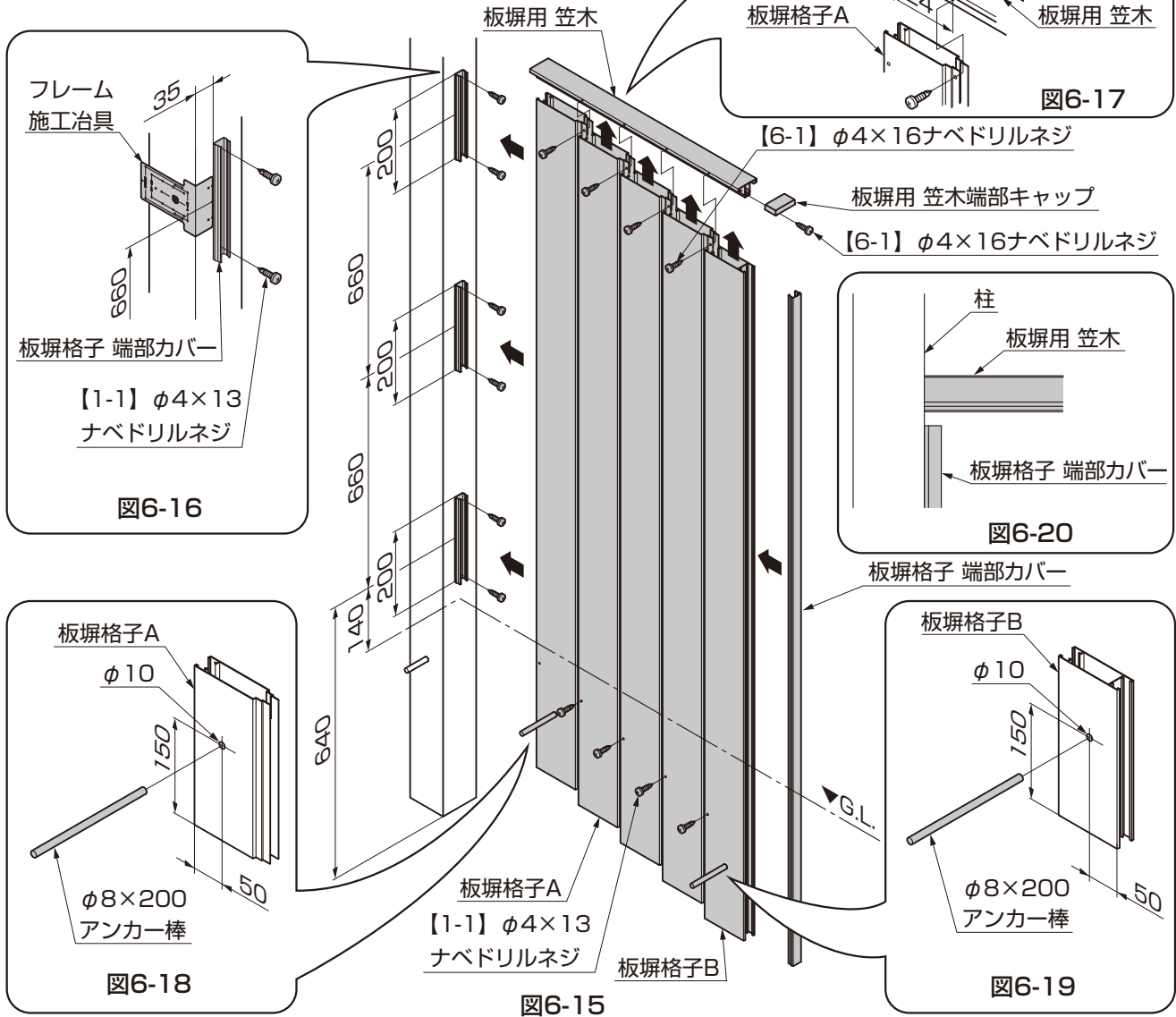
- 【5-4】は人工木材の場合に使用します。取付けの際にφ6.5の穴をあけてください。(※1)
- 土間コンクリートへの取付けの場合は別途 市販のプレスアンカーをご使用ください。(※2)

- ⑤板塀固定アングルの取付け位置を決め、板塀格子A・板塀格子Bにφ3.5の穴をあけてください。
- ⑥カバースタップを板塀固定アングルにはめ込んでください。
- ⑦アングル縦枠カバーを板塀固定アングルにはめ込んでください。
- ⑧板塀格子 端部カバーを板塀格子A・板塀格子Bにはめ込んでください。

6. (つづき)

6-2 つづき

(5) H16柱接続埋込み施工の場合



①穴加工した板塀格子 端部カバーを柱に【1-1】で取付けてください。(図6-15、図6-16参照)

補足

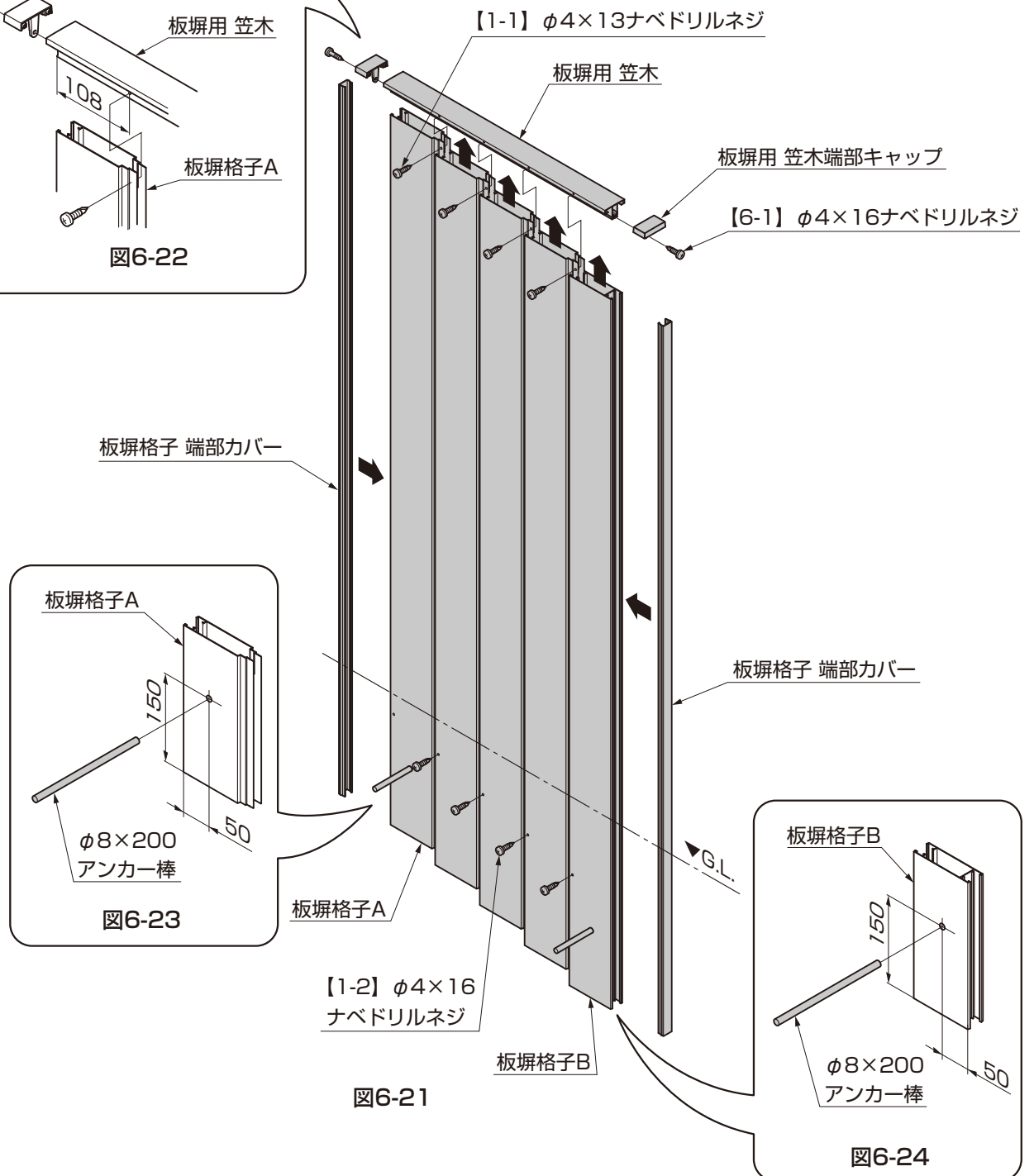
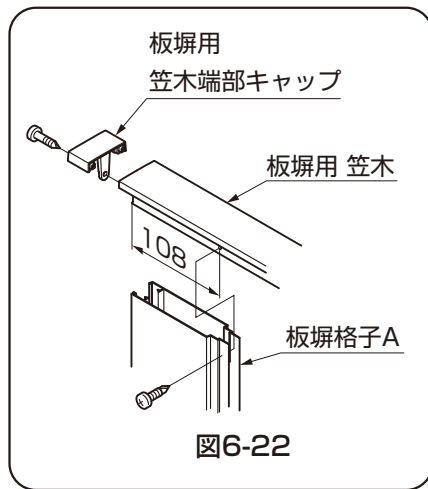
- フレーム施工用具をガイドに使うことで柱の中央に板塀格子 端部カバーを取付けることができます。(図6-16参照)
- 板塀用笠木には取付方向があります。(図6-17参照)

- ②板塀格子A・板塀格子Bを板塀用 笠木に【1-1】で取付けてください。
- ③板塀用 笠木端部キャップを板塀用 笠木に【6-1】で取付けてください。
- ④板塀格子 端部カバーを板塀格子Bにはめ込んでください。
- ⑤板塀格子A・板塀格子BをG.L.以下に【1-1】で仮固定してください。
- ⑥φ10の穴を板塀格子A・板塀格子Bに明け、アンカー棒を差し込んでください。(図6-18、図6-19参照)
- ⑦お手順で組付けた板塀格子を、柱に取付けた板塀格子 端部カバーにはめ込んでください。

ポイント

- 柱に取付けた板塀格子 端部カバーの上に板塀用 笠木が乗る位置としてください。(図6-20参照)

(6) H16独立埋込み施工の場合



- ①板塀格子A・板塀格子Bを板塀用 笠木に【1-1】で取付けてください。
- ②板塀用 笠木端部キャップを板塀用 笠木に【6-1】で取付けてください。
- ③板塀格子 端部カバーを板塀格子A・板塀格子Bにはめ込んでください。
- ④板塀格子A・板塀格子BをG.L.以下に【1-2】で仮固定してください。
- ⑤ $\phi 10$ の穴を板塀格子A・板塀格子Bにあけアンカー棒を差し込んでください。(図6-23、図6-24参照)

