



ライフモダンⅡフェンス

取付説明書 — 端部カバー —


- このたびは、当社製品をお買い上げいただきまして誠にありがとうございます。
- この取付説明書に示した表示記号の内容は、製品を安全に正しく施工していただき、施主様等の危害や損害を未然に防止するためのものです。
表示記号の内容を良く理解したうえで、本書の内容（指示）にしたがってください。
- この取付説明書では、次のような記号を使用しています。

安全に関する記号 記号の意味


 **警告** ●取扱いを誤った場合に、使用者が死亡または重傷を負うおそれのある内容を示しています。

 **注意** ●取扱いを誤った場合に、使用者が中・軽傷を負うおそれのある内容、または物的損害のおそれがある内容を示しています。

一般情報に関する記号

 **ポイント** ●取付手順で、特に注意して作業をしていただきたいことを示しています。
●守っていただかないと組付けができない内容、または製品全体に後々不具合が発生するおそれのある内容を示しています。

※ ●取付説明の内容全体（個々の説明枠）にかかる注意事項を示しています。
●取付説明の内容に制限がある場合の条件を示しています。

 **補足** ●説明の内容で知っておくと便利なことを示しています。

<施工の前に>

警告

- フェンスは隣地との境界を示す目的で設置するものです。転落防止を目的とした防護柵や歩行補助を目的とした手すりとしては使用しないでください。特に崖上や高台など、転落してケガをするおそれのある場所へは施工しないでください。

注意

- 製品の施工には、危険を伴う場合がありますので、必ず専門の工事業者による施工をお願いします。
- 正しく施工、組付けをするために、施工前に必ず取付説明書をお読みください。
- ブロックに施工する場合は、JIS A 5406 の区分16（C種）以上で施工してください。
- 製品の施工については、必ず取付説明書にしたがってください。
- 指定寸法は必ず守ってください。
- 梱包明細表で必要な部材、部品が揃っているか確認してください。
- 施工終了後、取扱説明書は施主様にお渡しください。




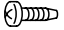
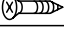
<施工上の注意>

注意

- 施工時に製品の表面に付着したモルタルやコンクリートなどは、速やかに拭き取ってください。
- 組付け後、鋭利な切断面やバリが露出していないことを確認してください。露出したままではケガをするおそれがありますので、必ず修正してください。


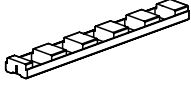
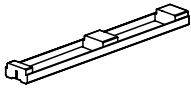

■梱包明細表

【1】 端部カバー (YS型、YP型、LP型)

名 称	略 図	員 数								
		YS型			YP型			LP型		
		T-6	T-8	T-10	T-6	T-8	T-10	T-6	T-8	T-10
縦棧		2	2	2	2	2	2	—	—	—
縦棧 (右)		—	—	—	—	—	—	1	1	1
縦棧 (左)		—	—	—	—	—	—	1	1	1
【1-1】 φ4×15ナベタッピンネジ2種		20(6)	20(4)	20	20(8)	20(4)	20	—	—	—
【1-2】 φ4×12サラタッピンネジ1種		—	—	—	—	—	—	30(12)	30(6)	30
取付説明書 (C392)	—	1	1	1	1	1	1	1	1	1



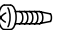
※員数の()内数字は余るネジ数を示します。

【2】 端部カバー (B1型、B3型)

名 称	略 図	員 数							
		B1型			B3型				
		T-6	T-8	T-10	T-6	T-8	T-10		
縦棧		2	2	2	2	2	2		
S小棧取付部品		L寸	200	4	4	6	—	—	—
			155	—	2	2	—	—	—
			130	—	2	2	—	—	—
			52	4	—	—	—	—	—
L小棧取付部品		L寸	179	—	—	—	2	4	6
			126	—	—	—	4	4	4
【2-1】 φ4×15ナベタッピンネジ2種		20(12)	20(12)	20(10)	20(10)	20(8)	20(8)		
取付説明 (C392)	—	1	1	1	1	1	1		

※員数の()内数字は余るネジ数を示します。

【3】 端部カバー (BP型)

名 称	略 図	員 数			
		T-6	T-8	T-10	
縦棧①		孔加工有	1	1	1
		孔加工無	1	1	1
縦棧②		孔加工有	1	1	1
		孔加工無	1	1	1
【3-1】 φ4×15ナベタッピンネジ2種		20(6)	20(4)	20(2)	
取付説明書 (C392)	—	1	1	1	

※員数の()内数字は余るネジ数を示します。

1. 本体の分割と孔加工

1-1 YS型、YP型、LP型の場合

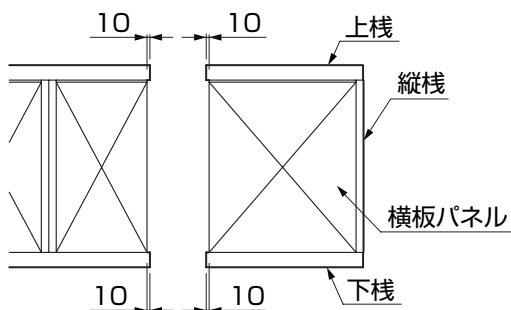


図1-1

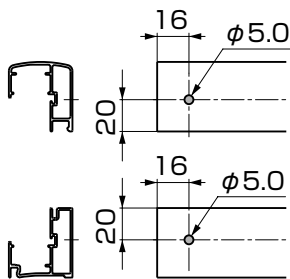


図1-2 上棧、下棧

①本体を分割位置で切断してください。

ポイント

●本体の上下棧と横板パネルの切断位置は10mm違います。(図1-1参照)

②切断した上棧、下棧にφ5.0の孔をあけてください。(図1-2参照)

ポイント

●YP型のポリカ板とLP型のアクリル板の切断は、必ずプラスチック専用のカッターを使用してください。

1-2 B1型、B3型の場合

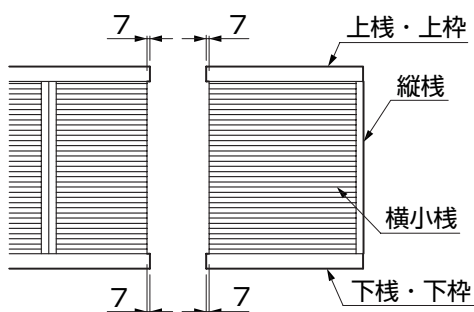


図1-3

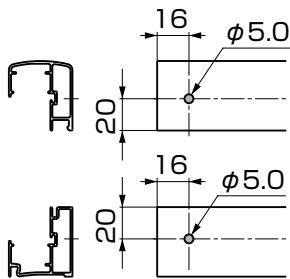


図1-4 上棧、下棧

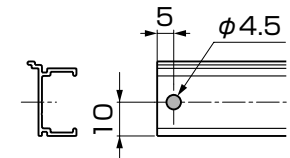


図1-5 上枠、下枠

①本体を分割位置で切断してください。

ポイント

●本体の上下棧、上下枠と横小棧の切断位置は7mm違います。(図1-3参照)

②切断した上棧と下棧にφ5.0の孔、上枠と下枠にφ4.5の孔をあけてください。(図1-4、図1-5参照)

1-3 BP型の場合

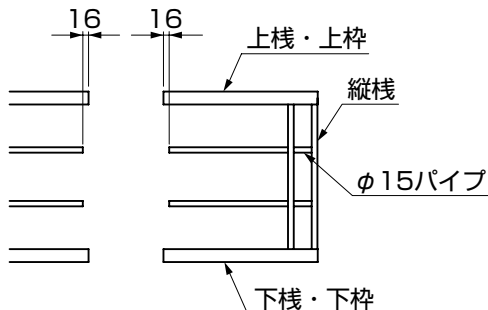


図1-6

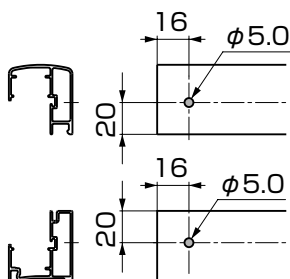


図1-7 上棧、下棧

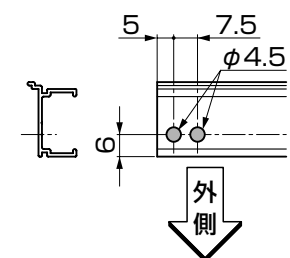


図1-8 上枠、下枠

①本体を分割位置で切断してください。

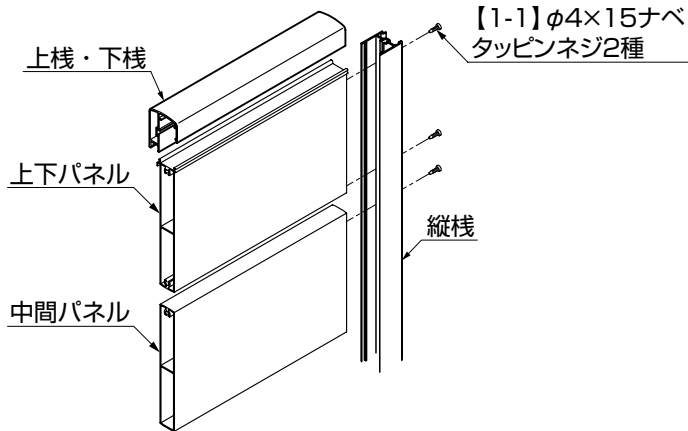
ポイント

●本体の上下棧、上下枠とφ15パイプの切断位置は16mm違います。(図1-6参照)

②上棧と下棧にφ5.0の孔、上枠と下枠にφ4.5の孔をあけてください。(図1-7、図1-8参照)

2. 縦棧の取付け ※分割した本体のもう一方も同様に行ってください。

2-1 YS型、YP型、LP型の場合 ※本図はYS型を示します。



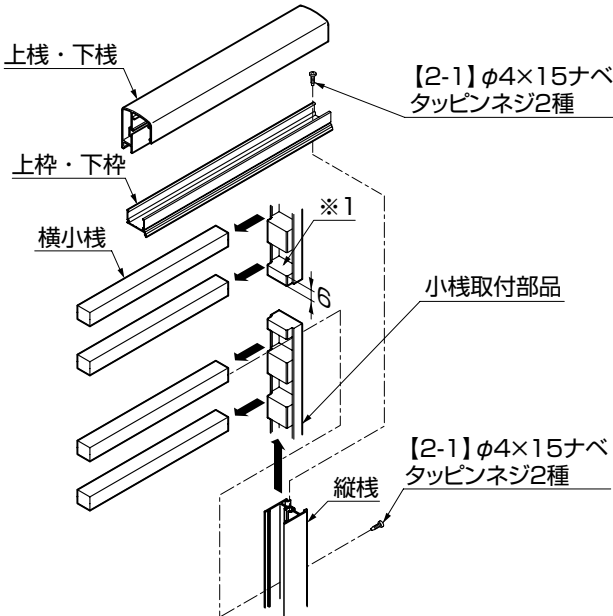
- ①横板パネル、樹脂パネルをもとのように組合せ、縦棧を【1-1】で取付けてください。

ポイント

- YS型、YP型の縦棧は上下の向きが、LP型の縦棧は左右勝手があります。
- LP型の場合は、縦棧取付ネジは【1-2】を使用してください。

- ②上下横板パネルに上下棧をもとのように取付けてください。

2-2 B1型、B3型の場合 ※本図はB1型を示します。



- ①横小棧に小棧取付部品をはめてください。
- ②縦棧を①の小棧取付部品にスライド装着させ、横小棧と【2-1】で固定してください。

ポイント

- B1型、B3型は、本体左右で向きを違えて取付けてください。(図2-1参照)

- ③縦棧と上枠・下枠を【2-1】で取付けて、上棧・下棧をもとのように取付けてください。

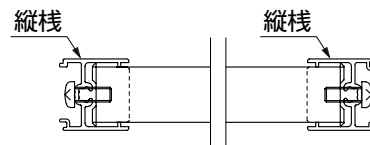
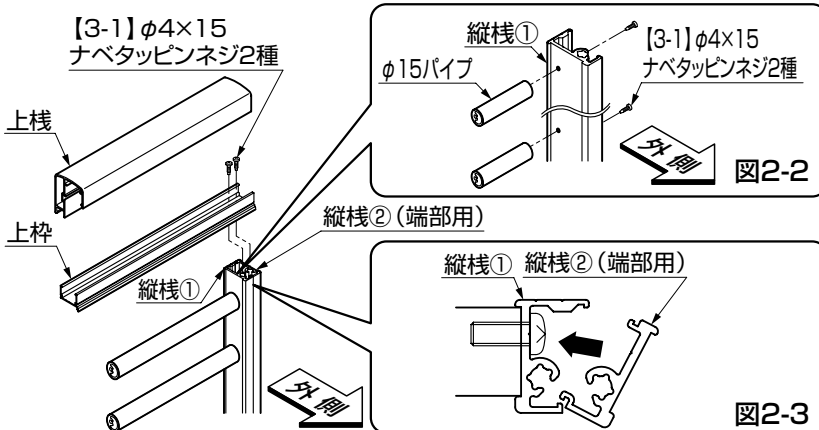


図2-1 B1型、B3型の縦棧取付け

2-3 BP型の場合 ※本図はパイプの右側の縦棧取付を示します。



- ①φ15パイプと縦棧を【3-1】で取付けてください。(図2-2参照)

ポイント

- パイプには外側から見て右側に縦棧①を、左側に縦棧②を取付けてください。

- ②縦棧②(端部用)を縦棧①へ取付けてください。(図2-3参照)
- ③縦棧と上下枠を【3-1】で取付けて、上棧・下棧をもとのように取付けてください。

取説コード

C392

JZZ619456C
201001A_1001
201108D_1001