

- このたびは、当社製品をお買いあげいただきましてまことにありがとうございます。
- この取付説明書に示した表示記号の内容は、製品を安全に正しく施工していただき、施主様等の危害や損害を未然に防止するためのものです。
表示記号の内容を良く理解したうえで、本書の内容（指示）にしたがってください。
- この取付説明書では、次のような記号を使用しています。

安全に関する記号 記号の意味

**警告**

- 取扱いを誤った場合に、使用者が死亡または重傷を負うおそれのある内容を示しています。

**注意**

- 取扱いを誤った場合に、使用者が中・軽傷を負うおそれのある内容、または物的損害のおそれがある内容を示しています。

一般情報に関する記号

**ポイント**

- 取付手順で、特に注意して作業をしていただきたいことを示しています。
- 守っていただかないと組付けができない内容、または製品全体に後々不具合が発生するおそれのある内容を示しています。

※

- 取付説明の内容全体（個々の説明枠）にかかる注意事項を示しています。
- 取付説明の内容に制限がある場合の条件を示しています。

**補足**

- 説明の内容で知っておくと便利なことを示しています。

<施工の前に>

**注意**

- 製品の施工には、危険を伴う場合がありますので、必ず専門の工事業者による施工をお願いします。
- 製品の施工については、必ず取付説明書にしたがってください。
- 前もって設置場所の確認を行なってください。熱による部材の変形・劣化のおそれがありますので、給湯機、暖房機など、排気熱が製品に直接当たらないように施工してください。
- 梱包明細表で必要な部材、部品が揃っているか確認してください。
- 施工終了後、取扱説明書は施主様にお渡しください。

<施工上のご注意>

**注意**

- 施工工事にあたっては、安全に施工を行なってください。
 - ・作業服および保護具（保護帽、安全帯、眼、手、足の保護具）を正しく使用してください。
 - ・作業場所の整理整頓を行なうとともに、安全確保を行なってください。
特に高所作業での安全確保、倒壊防止、照明による照度の確保など。
 - ・器具、工具、保護具などの機能を確認し、使用してください。
 - ・作業は、相互の作業と各作業工程を考慮して進めてください。免許、技能講習、特別教育が必要な作業は、有資格者が行なってください。
 - ・作業者が相互に安全確認を行なってください。健康状態を十分に確認し、健康管理を実施してください。
 - ・万が一、事故が発生した際には、直ちに手当を行ない、救助を第一に心がけてください。
- 取付説明書の順序通りに組付けてください。製品の強度など、性能が低下する場合があります。




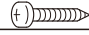
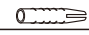
<電気工事について>

⚠ 注意


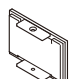
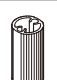


- LEDユニットを取付ける場合、専用のトランス電源ユニットと電源ケーブルが必要です。AC100Vを直接接続しないでください。故障の原因になります。
- LEDユニットおよびトランス電源ユニットの設置方法、取扱方法は、別途LEDユニット、トランス電源ユニットの説明書を参照してください。

■梱包明細表

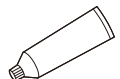
【1】縦材

名 称	略 図	員 数	
		H14	H16
縦材ベース		1	1
縦材側面カバー		2	2
縦材端部カバー		1	1
【1-1】φ5×35ナベタッピンネジ1種		10	12
【1-2】M5フィッシャープラグ呼び40		10	12
取付説明書〈C403〉	—	1	1
取扱説明書〈UC027〉	—	1	1


【3】スリット

名 称	略 図	員 数		
		W08	W12	W20
スリット		1	1	1
スリット端部キャップ		1	1	1
ベース連結部材		3	4	7
【3-1】φ5×100ナベタッピンネジ1種		6	8	14
【3-2】φ4×10サラ小ネジ		2	2	2

【4】接着剤


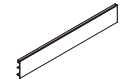

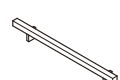
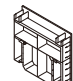


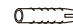
名 称	略 図	員 数
接着剤		1

【6】電源ケーブル オプション

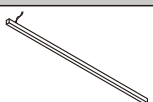
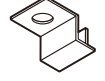

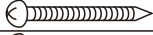
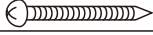
名 称	略 図	員 数
電源ケーブル		1

※ケーブル長さは20m

【2】横材

名 称	略 図	員 数		
		W08	W12	W20
横材ベース		1	1	1
横材側面カバー		2	2	2
横材端部カバー		1	1	1
コーナーキャップ		1	1	1
端部キャップ		1	1	1
【2-1】φ4×12トラスタッピンネジ3種		2	2	2
【2-2】φ5×35ナベタッピンネジ1種		6	8	14
【2-3】M5フィッシャープラグ呼び40		6	8	14

【5】LEDユニット オプション

名 称	略 図	員 数
LEDユニット本体		1
取付金具		2
【5-1】φ4×13ナベドリルネジ		2
【5-2】φ4×50トラスタッピンネジ1種		2(※)
【5-3】φ4×50トラスタッピンネジ1種		2(※)
取付説明書〈Z217〉	—	1
取扱説明書〈UC015〉	—	1

※アクセントウォールには使用しません。

【7】渡り配線ケーブル オプション

名 称	略 図	員 数
渡り配線ケーブル		1
【7-1】M6×14六角穴付ボルト		2
【7-2】M6バネ座金		2

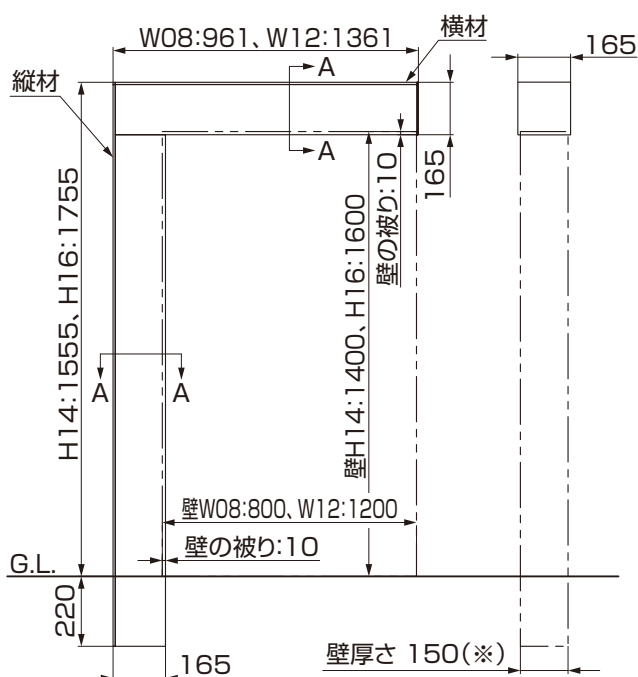
1. 基本寸法

ポイント

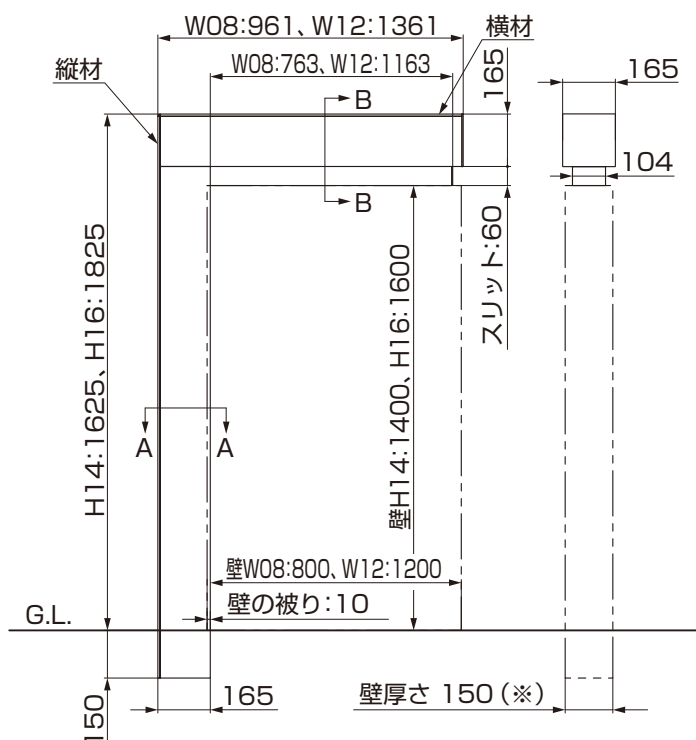
- 縦材は強度を確保するため、壁に取付けた後に埋込みを行いません。壁を建てる際は埋込みのスペースを考慮して作業してください。
- スリット無しの場合で壁厚さを150にすると、LEDユニットの取付けができなくなります。施工前に壁厚さを必ず確認してください。(※)

1-1 基本寸法

(1) スリット無しの場合

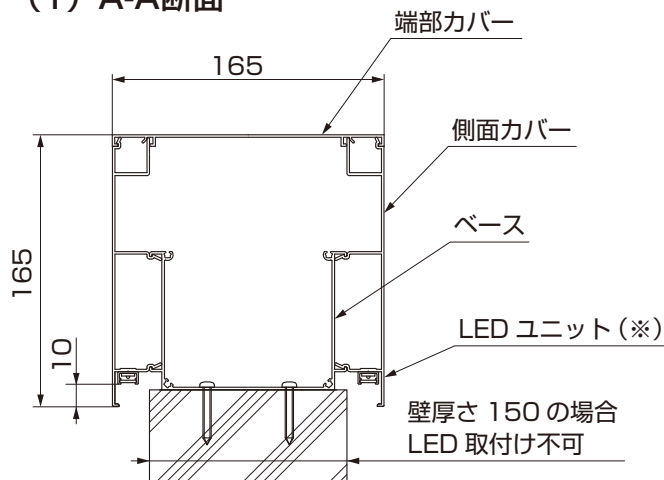


(2) スリット有りの場合

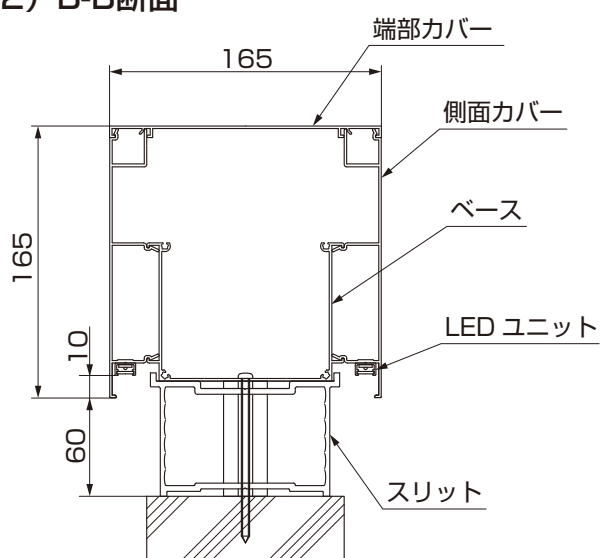


1-2 断面図

(1) A-A断面



(2) B-B断面



2. 施工前の確認

2-1 施工前の確認（スリット有りでブロック積みの場合のみの作業です。）

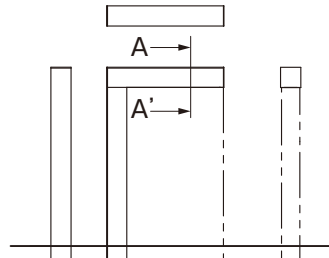


図2-1 ブロック積みの場合

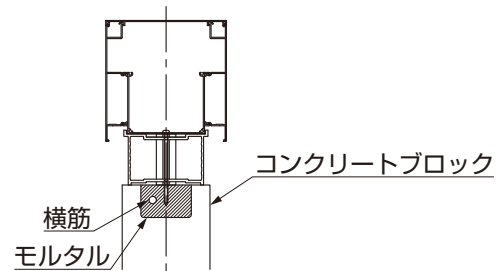


図2-2 A-A' 断面

ポイント

- スリットを付ける場合、コンクリートブロック最上段の横筋を中心からずらして背筋してください。
- スリット付きの場合、横部材の固定ができないおそれがあります。

3. 組付け前の準備

3-1 ベースの加工 ※W20の場合の作業です。

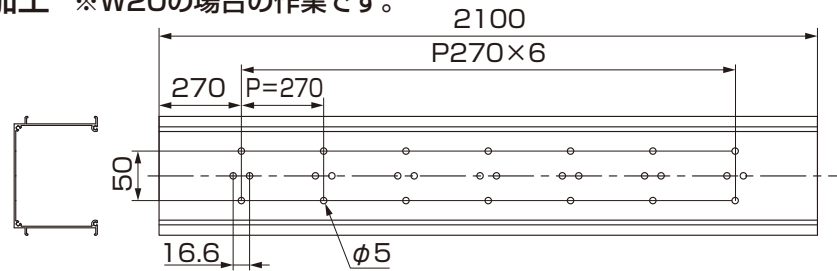


図3-1 ベース:W20の加工

ポイント

- 切り粉は必ず除去してください。
- W20以外は、加工してあります。

3-2 スリットの加工（スリット有りの場合のみの作業です。）

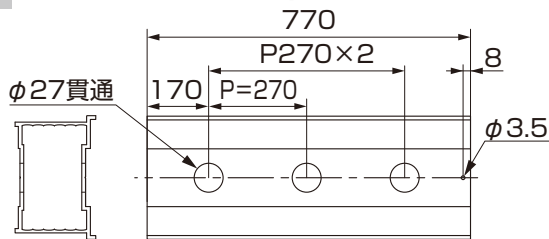


図3-2 スリット:W08の加工

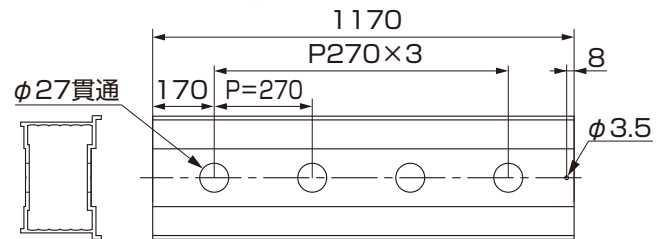


図3-3 スリット:W12の加工

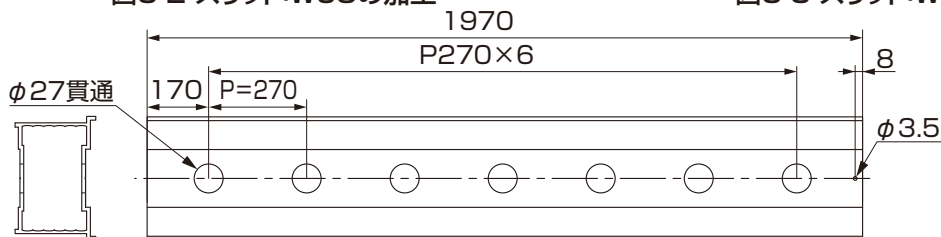


図3-4 スリット:W20の加工

①上図を参照して加工をしてください。

ポイント

- 切り粉は必ず除去してください。
- スリット加工後、必ずスリット内の切りくずはきれいな布等で掃除してください。

4. ベースの取付け

4-1 スリット無しの場合

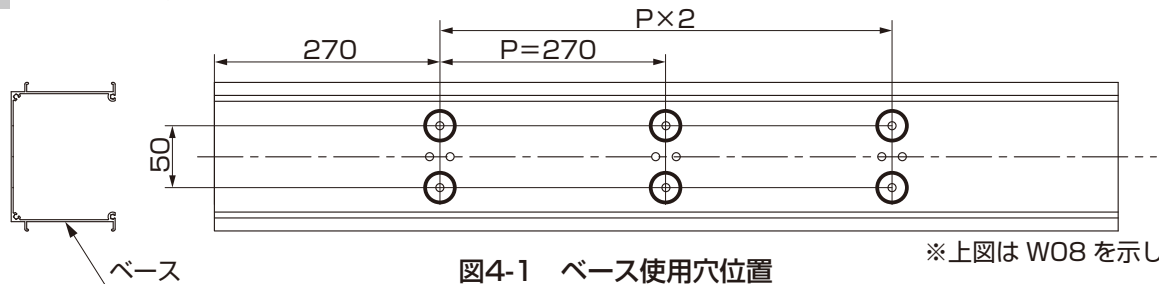
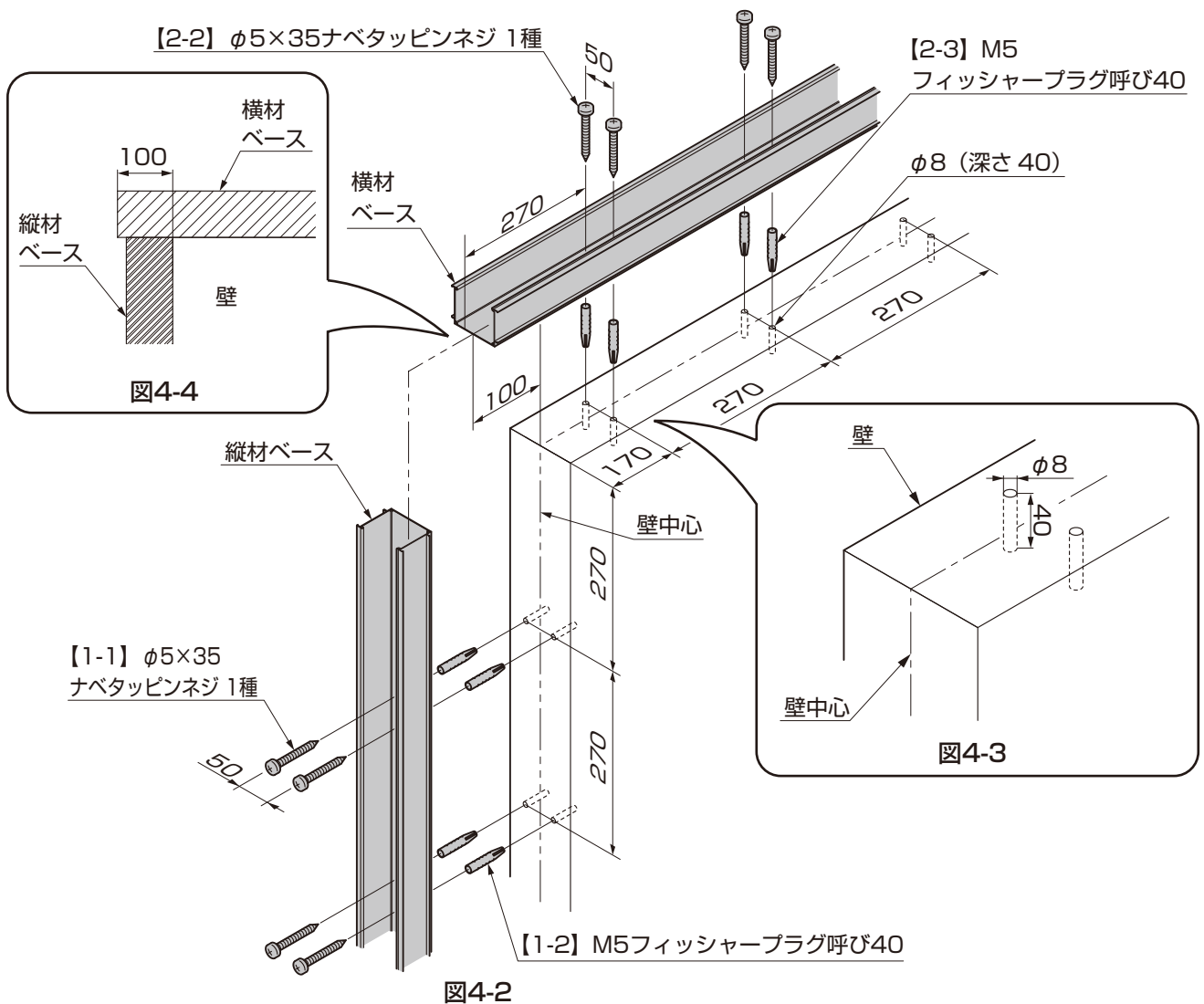


図4-1 ベース使用穴位置

※上図は W08 を示します



- ①水系などを使用して壁の中心とベースの中心V溝を合わせ、壁にベース使用穴位置の印をつけてください。(図4-1参照)
- ②印をつけた位置にコンクリートドリルでφ8、深さ40mmの穴をあけてください。(図4-3参照)
- ③穴に【1-2】、【2-3】を差込み、ベースを【1-1】、【2-2】で固定してください。(図4-2参照)

ポイント

- ベースの取付面は水平垂直になるように必ず仕上げてください。
- 切り粉は必ず除去してください。
- 縦部材のベースと横部材のベース同士の中心が合うように調整してください。

4. (つづき)

4-2 スリット有りの場合

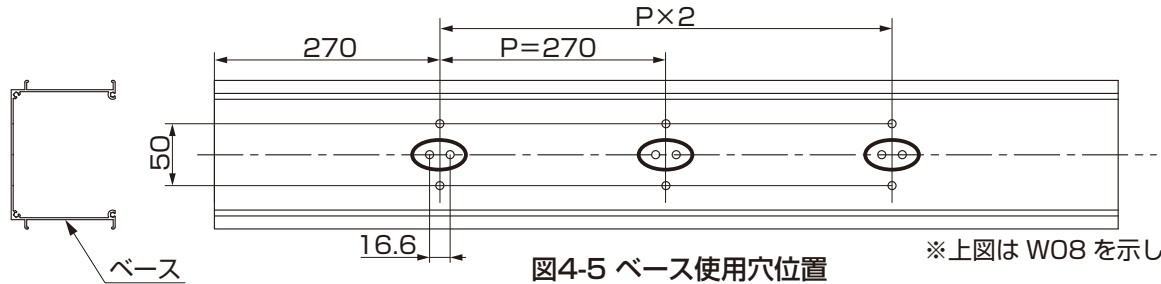


図4-5 ベース使用穴位置 ※上図は W08 を示します

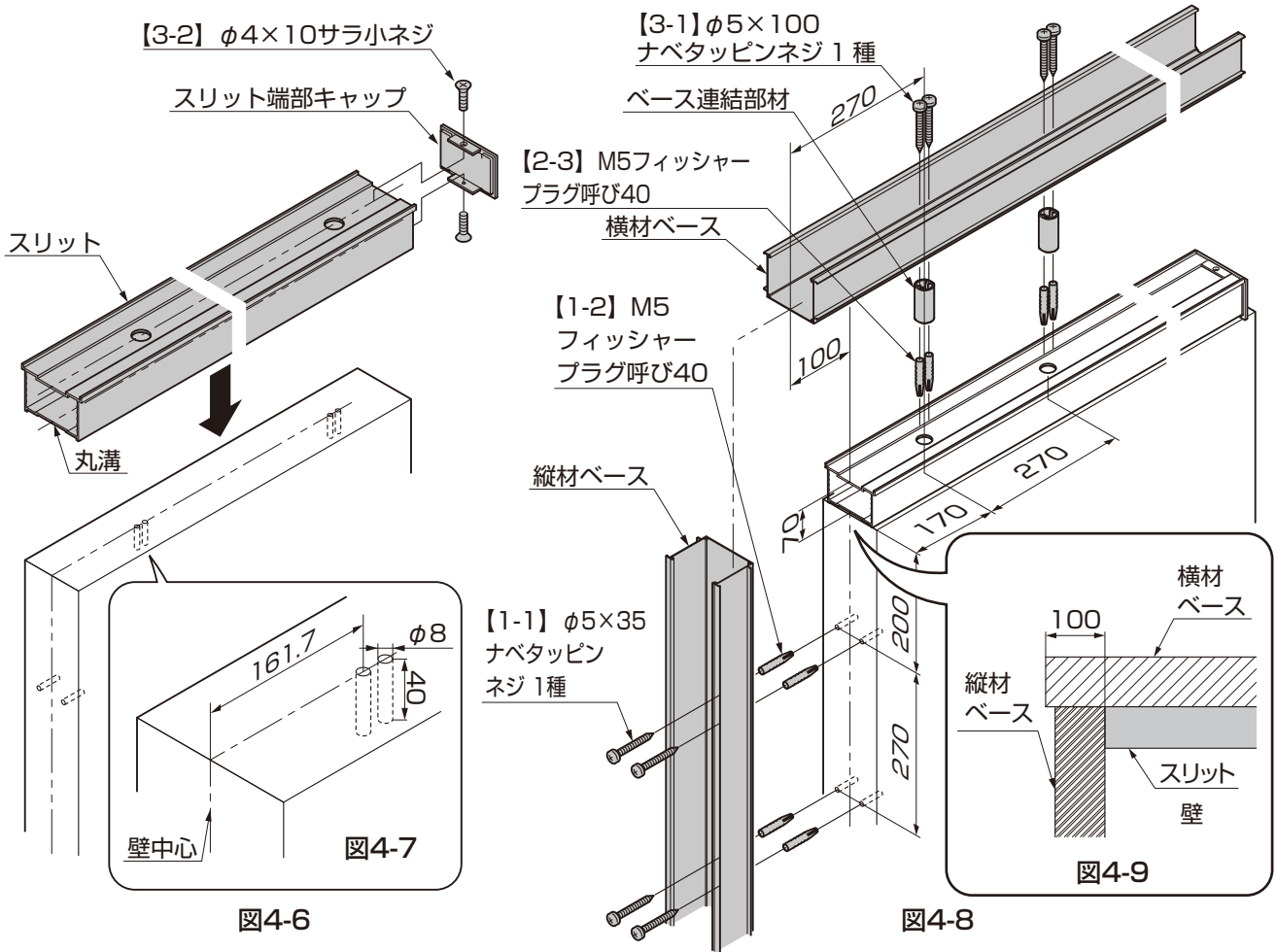


図4-6

図4-7

図4-8

図4-9

- ① 水糸などを使用して壁の中心とベースの中心V溝を合わせ、壁にベース使用穴位置の印をつけてください。(図4-5参照)
- ② 印をつけた位置にコンクリートドリルでφ8、深さ40mmの穴をあけてください。(図4-7参照)
- ③ スリット端部にスリット端部キャップを【3-2】で固定してください。(図4-6参照)
- ④ ②であけた穴に【2-3】(縦部材の場合は【1-2】)を差込み、【3-1】でベース・ベース連結材・スリットを(縦部材の場合は【3-1】ベースを)固定してください。(図4-8参照)

ポイント

- ベースの取付面は水平垂直になるように必ず仕上げてください。
- 切り粉は必ず除去してください。
- 縦部材のベースと横部材のベース同士の中心が合うように調整してください。
- スリット・ベース連結材の位置を下穴に合うように前もって確認・調整してから、ベースをのせて固定してください。
- 縦部材用のベースの使用する穴位置はスリットなしの場合と同様になります。

5. LEDユニットの取付けと配線 ※LEDユニットを取付ける場合の作業です。

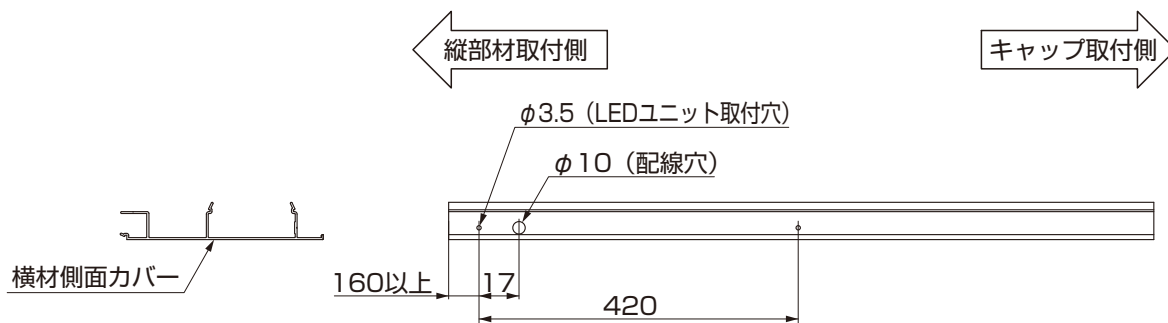


図5-1

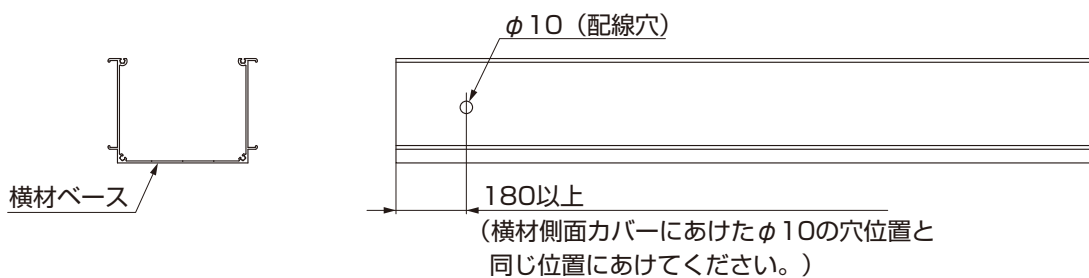


図5-2

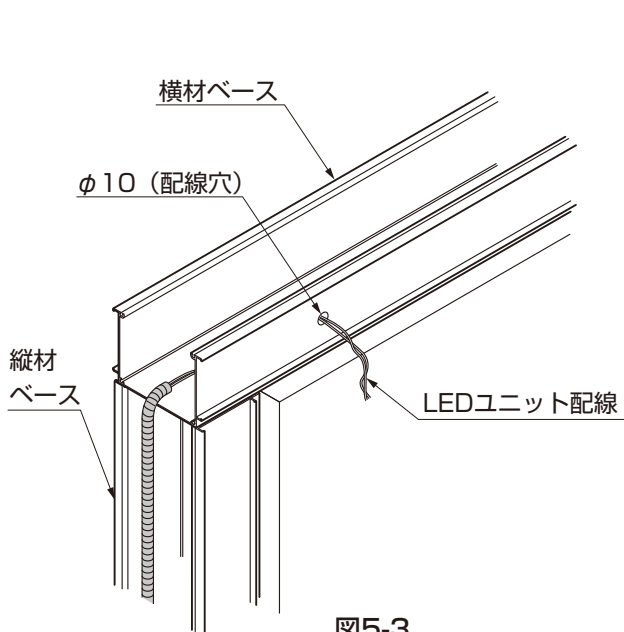


図5-3

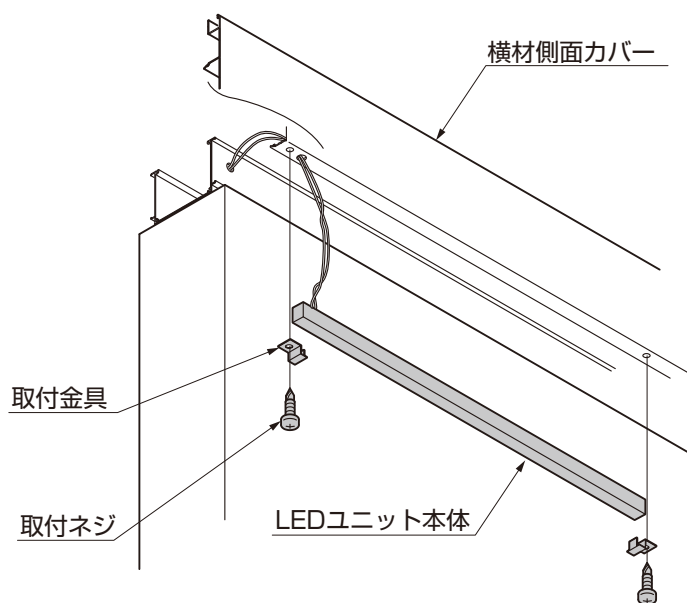


図5-4

- ①側面カバーのLEDユニットを取付ける位置に下穴φ3.5、配線を通す穴φ10を横材側面カバー、横材ベースにあけてください。(図5-1参照)
- ②LEDユニット配線をまわしてください。
- ③LEDユニット本体と取付金具をネジで固定してください。(図5-4参照)

ポイント

- 取付けおよび配線の詳細は、LEDユニットの取付説明書<Z217>を参照してください。

6. カバーの取付け

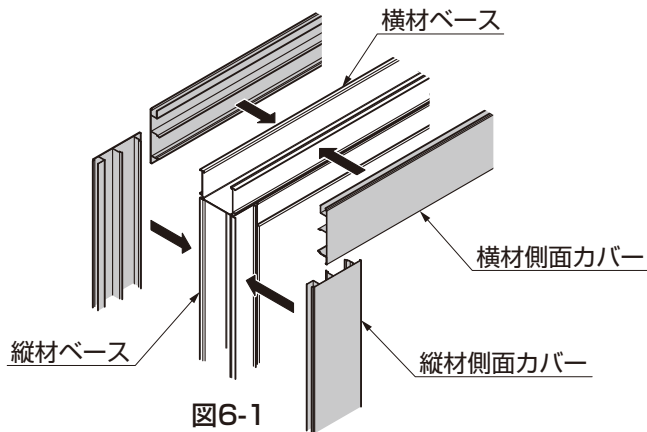


図6-1

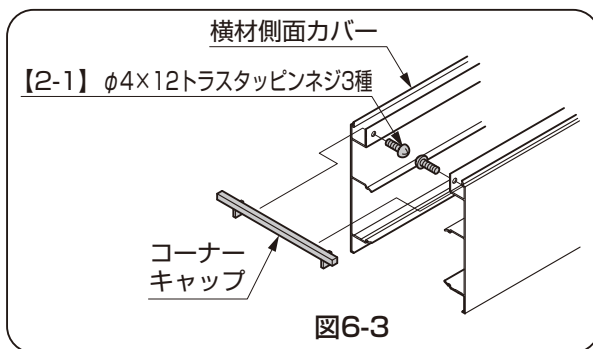


図6-3

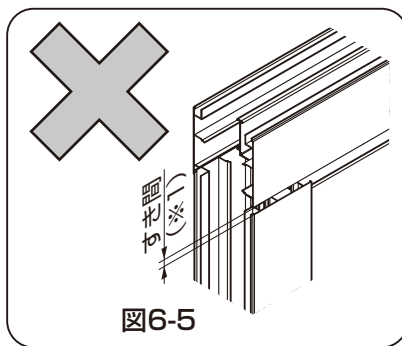


図6-5

コーナーキャップ

横材
端部カバー

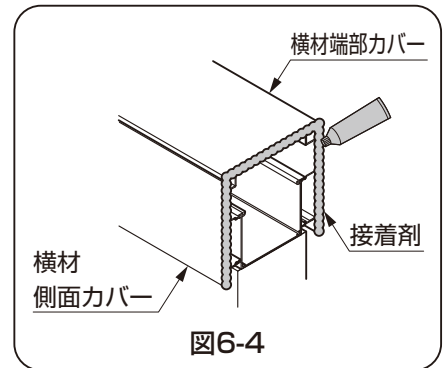


図6-4

端部キャップ

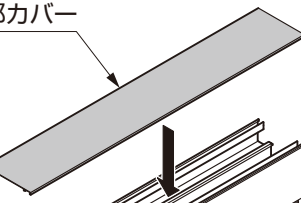


図6-2

※スリットがある場合のみの作業になります

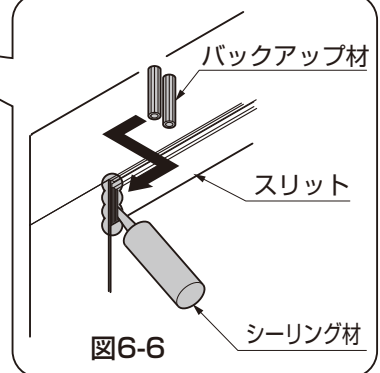


図6-6

- ①ベースに側面カバーを取付けてください。(図6-1参照)
- ②コーナーキャップを【2-1】で取付けてください。(図6-3参照)
- ③端部カバーを取付けてください。(図6-2参照)
- ④形材端部に接着剤を塗布し、端部キャップを取付けてください。(図6-2、図6-4参照)

ポイント

- 縦の部材が落ちないように養生テープなどで取付けた縦部材固定してください。
- 接着剤が端部よりはみ出した場合乾く前に必ずきれいな布などで拭きとってください。
- ※1にすき間ができないようにコンクリート打設前に確認してください。(図6-5参照)
- スリットを取付けた場合、入隅部分に側面カバーの色に併せたバックアップ材、コーキング(現場手配)処理を行ってください。水が回り込んだり、怪我等をするおそれがあります。(図6-6参照)

取説コード

C403

JZZ620294D
201002A_1039
201607E_1039