

- このたびは、当社製品をお買いあげいただきましてまことにありがとうございます。
- この取付説明書に示した表示記号の内容は、製品を安全に正しく施工していただき、施主様等の危害や損害を未然に防止するためのものです。  
表示記号の内容を良く理解したうえで、本書の内容（指示）にしたがってください。
- この取付説明書では、次のような記号を使用しています。

### 安全に関する記号 記号の意味

- 警告** ●取扱いを誤った場合に、使用者が死亡または重傷を負うおそれのある内容を示しています。
- 注意** ●取扱いを誤った場合に、使用者が中・軽傷を負うおそれのある内容、または物的損害のおそれがある内容を示しています。

### 一般情報に関する記号

- ポイント** ●取付手順で、特に注意して作業をしていただきたいことを示しています。  
●守っていただかないと組付けができない内容、または製品全体に後々不具合が発生するおそれのある内容を示しています。
- ※ ●取付説明の内容全体（個々の説明枠）にかかる注意事項を示しています。  
●取付説明の内容に制限がある場合の条件を示しています。
- 補足** ●説明の内容で知っておくと便利なことを示しています。

## ■梱包明細表

### 【1】棚15×150

名 称	略 図	員 数
棚15×150 (L=1000)		1
【1-1】φ4×13ナベドリルネジ		2

### 【2】棚ボックス部材

名 称	略 図	員 数
側面カバー		2
側面ベース		2
取付金具		4
【2-1】φ4×8ナベタッピンネジ3種		12

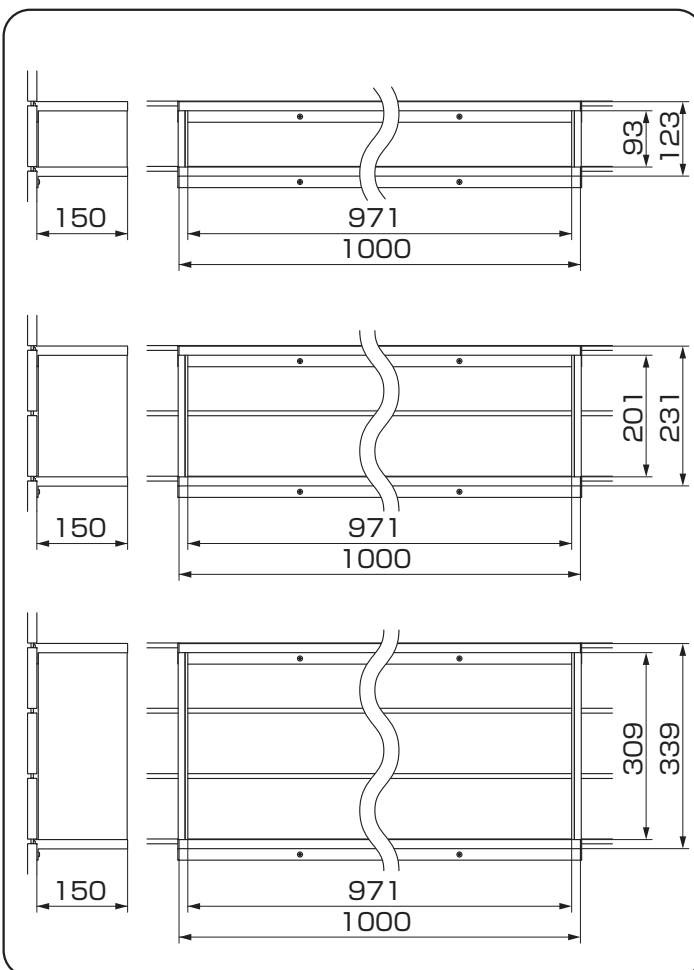
### 【3】棚用キャップ（左右各1個入）

名 称	略 図	員 数
棚用キャップ		左右各1
取付説明書〈C422〉	—	1

### 【4】キャップ接着剤

名 称	略 図	員 数
キャップ接着剤		1

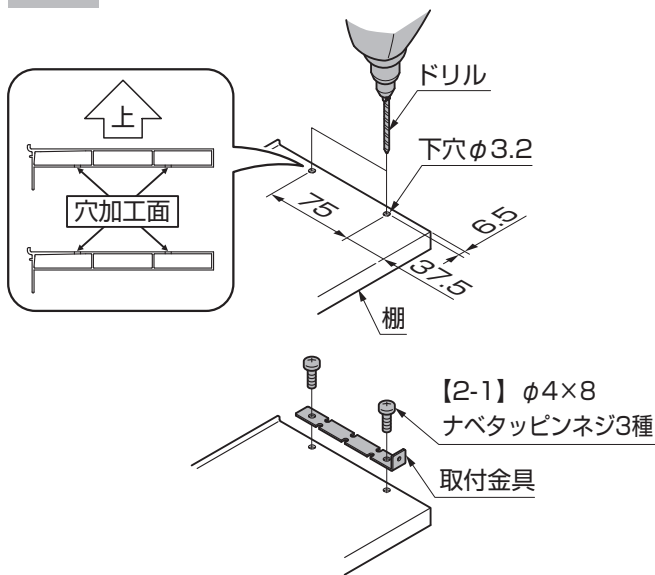
## 1. 基本寸法



## 2. 本体の取付け

※棚のみ施工の場合は、「2-2 棚の取付け」と「2-4 棚用キャップの取付け」を施工してください。

### 2-1 取付金具の取付け

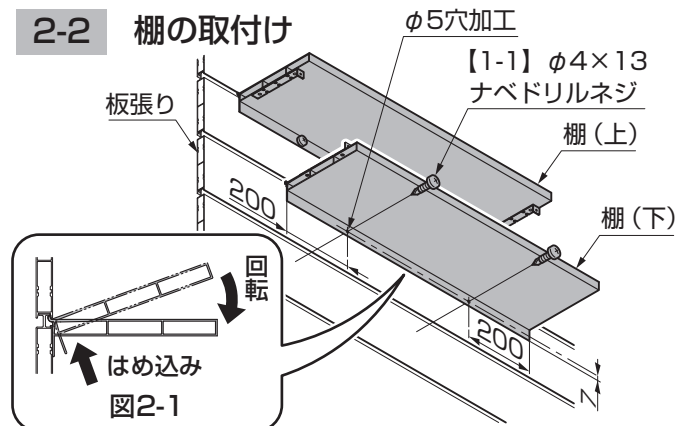


- ①取付金具のネジ下穴を棚に $\phi 3.2$ で加工してください。
- ②取付金具を棚に【2-1】で取付けてください。

#### ポイント

- 取付金具のネジ下穴はボックスの内側、左右計8箇所加工してください。

### 2-2 棚の取付け



- ①棚の取付け穴を棚に $\phi 5$ で加工してください。
- ②棚を板張りのすき間にはめ込み回転させた後、【1-1】で棚を板張りに固定してください。

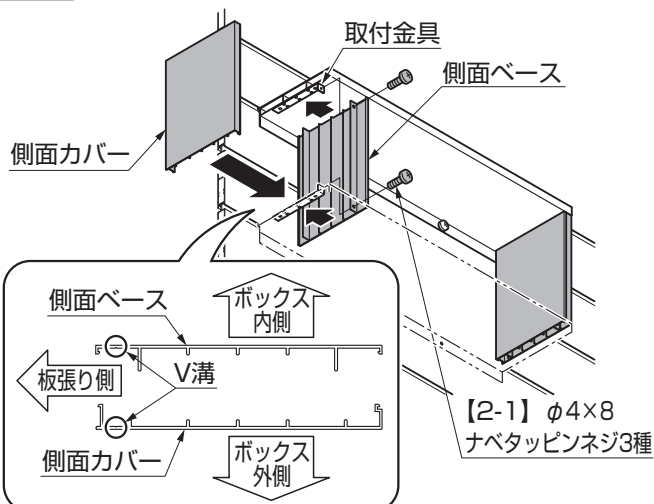
#### 注意

- 安全のため取付ネジは、確実に締め付けてください。

#### ポイント

- 棚のはめ込みは、棚を20度程傾けてはめ込んでください。(図2-1)
- 側面ベース・側面カバーを使用する場合は、上下の棚の左右を揃えてから棚を固定してください。

### 2-3 側面ベース・側面カバーの取付け

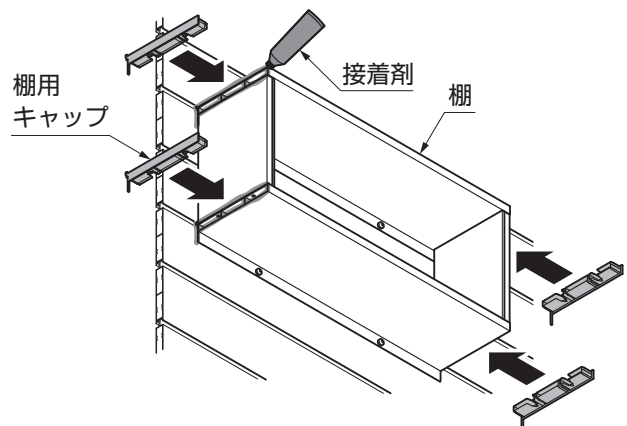


- ①側面ベースを取付金具に【2-1】で取付けてください。(左右計4箇所)
- ②側面カバーを側面ベースにはめ込んでください。

#### ポイント

- 側面ベース・側面カバーのV溝を板張り側にしてください。

### 2-4 棚用キャップの取付け



- ①キャップ接着剤を棚両端の小口面に塗布してください。
- ②棚用キャップを棚に差込んでください。

#### ポイント

- キャップ接着剤の塗布量の目安はキャップ1個につきおよそ5gです。
- キャップ接着剤がはみ出した場合は、乾く前にきれいな布などで拭き取ってください。

取説コード

C422

JZZ623972  
201201A\_1039