



LIXIL 下棧すきまカバー



取付説明書

- このたびは、当社製品をお買いあげいただきましてまことにありがとうございます。
- この取付説明書に示した表示記号の内容は、製品を安全に正しく施工していただき、施主様等の危害や損害を未然に防止するためのものです。
表示記号の内容を良く理解したうえで、本書の内容(指示)にしたがってください。
- この取付説明書では、次のような記号を使用しています。

安全に関する記号 記号の意味

-  **警告** ●取扱いを誤った場合に、使用者が死亡または重傷を負うおそれのある内容を示しています。
-  **注意** ●取扱いを誤った場合に、使用者が中・軽傷を負うおそれのある内容、または物的損害のおそれがある内容を示しています。

一般情報に関する記号

-  **ポイント**
 - 取付手順で、特に注意して作業をしていただきたいことを示しています。
 - 守っていただかないと組付けができない内容、または製品全体に後々不具合が発生するおそれのある内容を示しています。
- ※
 - 取付説明の内容全体(個々の説明枠)にかかる注意事項を示しています。
 - 取付説明の内容に制限がある場合の条件を示しています。
-  **補足** ●説明の内容で知っておくと便利なことを示しています。

<施工の前に>

ポイント

- 正しく施工、組付けをするために、施工前に必ず取付説明書をお読みください。
- 製品の施工については、必ず取付説明書にしたがってください。
- 本製品の取付可能範囲は、下空き80の場合：80(-5)mm、下空き60の場合：60(-5)mmです。
- ボルト、ネジは弊社純正品の規定本数を確実に締付け、固定してください。強度低下の原因になります。
- 取付説明書の順序通りに組付けてください。製品の強度など、機能が低下する場合があります。

<施工上のご注意>

注意

- ボルト、ネジは弊社純正品の規定本数を確実に締付け、固定してください。強度低下の原因になります。
- 取付説明書の順序通りに組付けてください。製品の強度など、機能が低下する場合があります。

ポイント

- 施工工事にあたっては、安全に施工を行なってください。
 - ・作業服および保護具(保護帽、安全帯、眼、耳、手、足の保護具)を正しく使用してください。
 - ・作業場所の整理整頓を行なうとともに、安全確保を行なってください。
特に高所作業での安全確保、倒壊防止、照明による照度の確保など。
 - ・器具、工具、保護具などの機能を確認し、使用してください。
 - ・作業は、相互の作業と各作業工程を考慮して進めてください。免許、技能講習、特別教育が必要な作業は、有資格者が行なってください。
 - ・作業者が相互に安全確認を行なってください。健康状態を十分確認し、健康管理を実施してください。
 - ・万が一、事故が発生した際には、直ちに手当を行ない、救助を第一に心がけてください。

梱包明細表

【1】下棧すきまカバー本体

名称	略図	員数	
		下空き60	下空き80
下棧すきまカバー本体		1	1
すきまカバービート材		1	1

【2】すきまカバー端部キャップ

名称	略図	員数
すきまカバー端部キャップ(L)		1
すきまカバー端部キャップ(R)		1
【2-1】φ4×8サラタッピンネジ1種		2
取付説明書<C423>	-	1

【3】すきまカバー取付部品セット

名称	略図	員数
すきまカバー取付金具		3
【3-1】φ4×10薄平ドリルネジ		6

【4】すきまカバーRP取付部品セット

名称	略図	員数
すきまカバーRP取付金具		3
【3-1】φ4×10薄平ドリルネジ		6

1. 基本寸法図

1-1 姿図

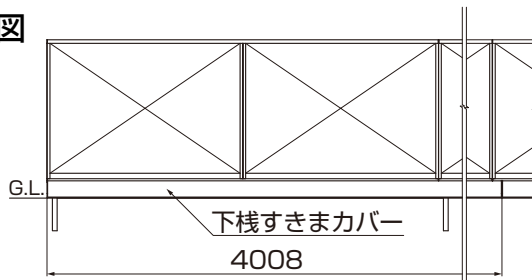


図1-1 フリーポール柱の場合

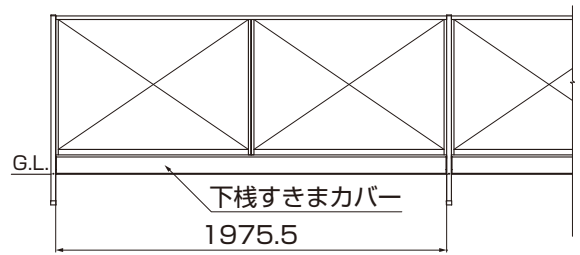


図1-2 間仕切り柱の場合

1-2 横断面図 (ハイミレーヌR、アルメッシュフェンスはプレスタ、ライシスフェンスと同様の納まりです。)

※フリーポール柱、間仕切り柱共に同様の納まりです。

図1-3 下空き80時

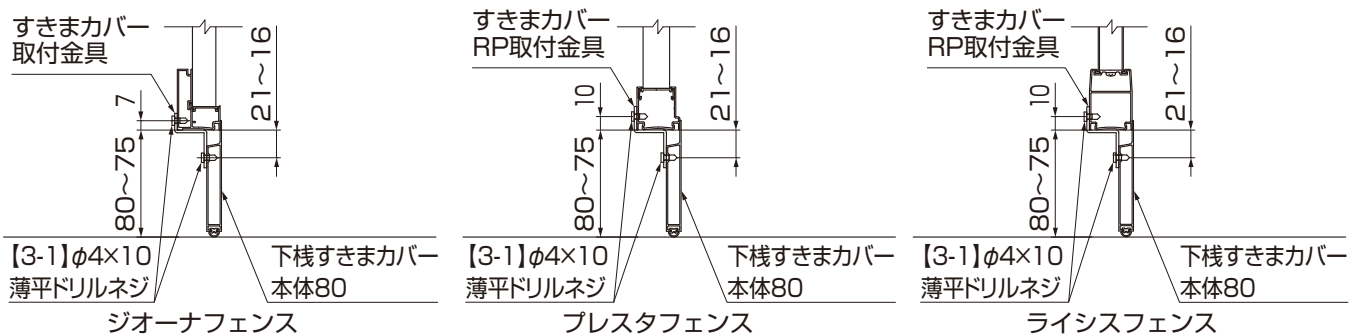
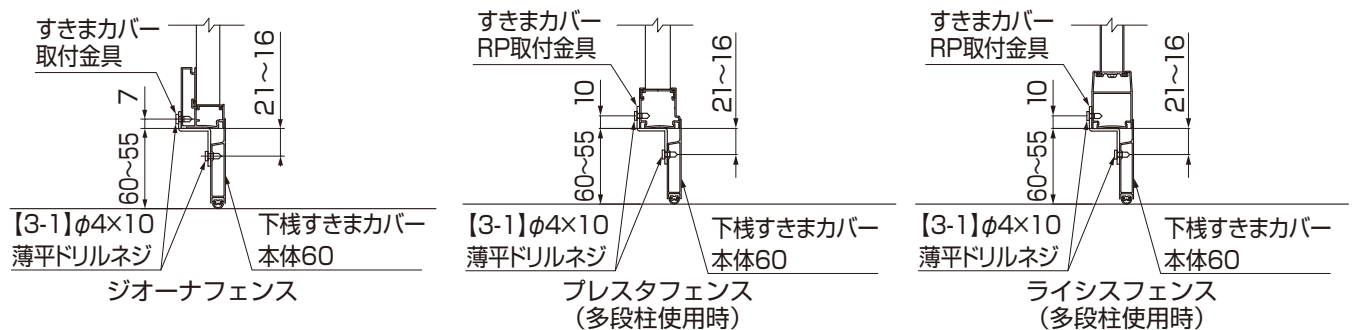


図1-4 下空き60時



2. 下棧すきまカバー施工前の準備

2-1 下棧すきまカバー本体の切断寸法の算出

表2-1

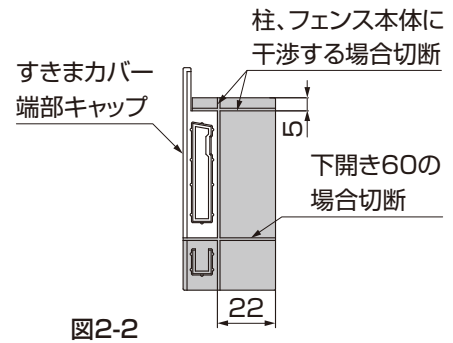
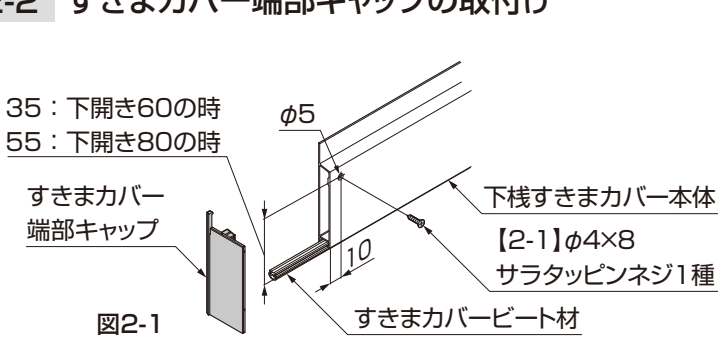
	フリーポール柱、プレスタ下段時の多段柱 2段柱[60角]	多段柱(プレスタ下段以外)	間仕切り柱
直線部	<p>L(切断長)= フェンス端部間の距離(全長) (端部キャップは除く)</p>	<p>L(切断長) =多段柱下ブラケット間の距離-5mm =フェンス本体端部と多段柱下ブラケット間の距離-5mm(※2)</p>	<p>L(切断長)= 柱フィン間の距離-5mm</p>
コーナー部	<p>※図は出隅を示します。</p>		<p>L(切断長)= 柱、縦枠フィン間の距離-6mm</p>

①フェンスの仕様に合わせて下棧すきまカバー本体、すきまカバービート材を切断してください。(表2-1 参照)

ポイント

- フリーポール柱、プレスタ下段時の多段柱、2段柱[60角]で下棧すきまカバー本体を2本以上取付けるときは、フェンス端部間の距離(全長)から(下棧すきまカバー本体の取付本数-1)×5mm、短くなるよう切断してください。(※1)
- (※2)の距離が40mm未満の場合は下棧すきまカバーの取付けができないため取付け不要です。
- フリーポール柱、多段柱でコーナー部を突き当てる際はその分を加味して切断してください。(※3)(※4)

2-2 すきまカバー端部キャップの取付け



①すきまカバービート材をすきまカバー本体に挿入し、下棧すきまカバー本体端部にφ5の孔を開け、すきまカバー端部キャップを【2-1】で取付けてください。(図2-1 参照)

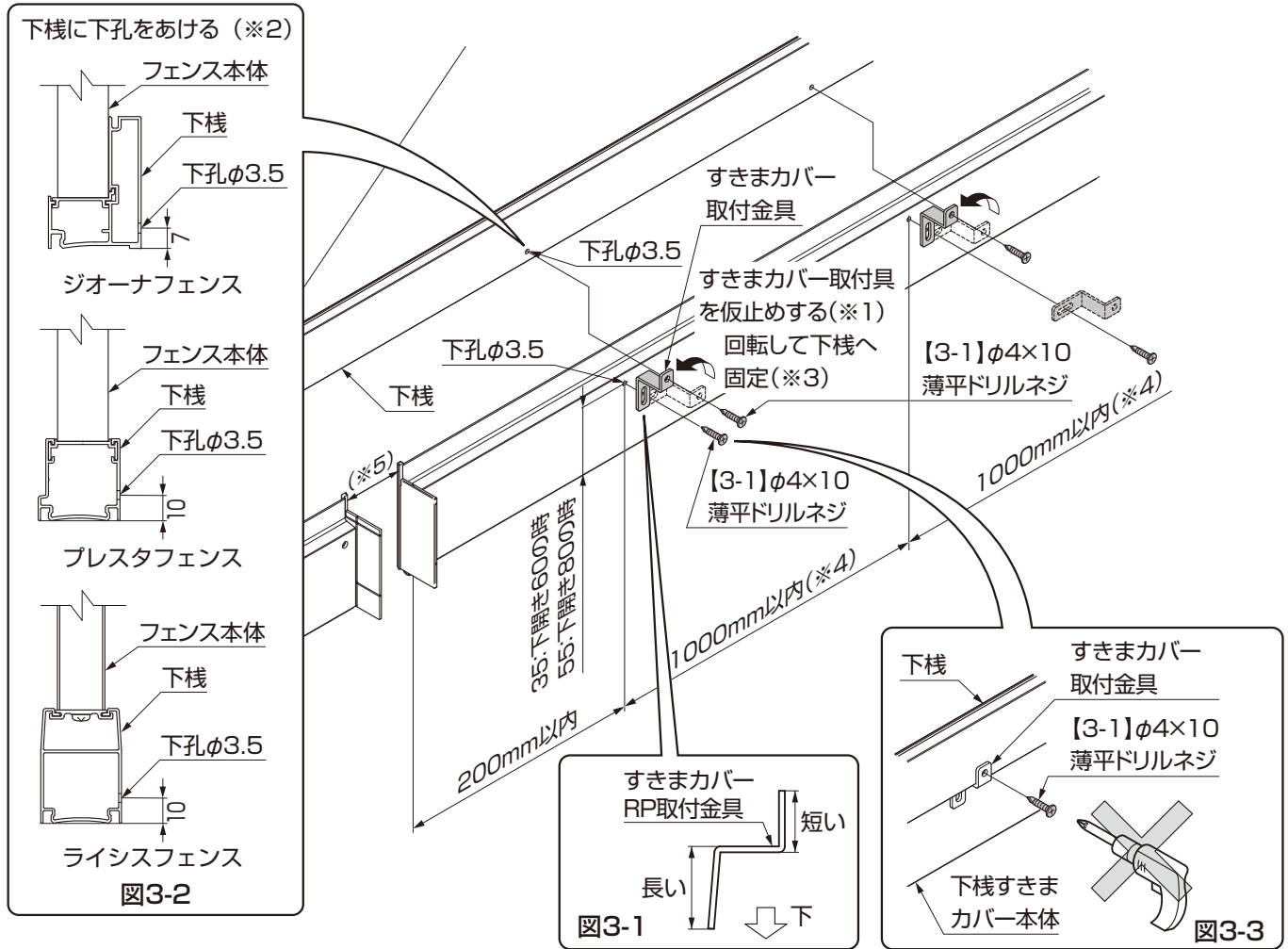
ポイント

- 下開き60の場合は図の位置で、すきまカバー端部キャップを切断してください。(図2-2参照)
- すきまカバー端部キャップがフェンス本体や柱と干渉する場合はキャップの溝に沿って干渉部分を切断してください。(図2-2参照)

注意

- 安全のため、すきまカバー端部キャップは必ず取付けてください。
- すきまカバー端部キャップを加工した際は、紙ヤスリ等で切断面のバリ取りを行ってください。バリ取りがなされていない面に触れた場合、ケガをする恐れがあります。

3. 下棧すきまカバーの取付け



①すきまカバー取付金具を取付ける位置を決め、下棧すきまカバー本体に下孔をあけて【3-1】で仮止めしてください。(※1)

ポイント

- フリーポール柱、多段柱の際、柱がすきまカバー取付金具と干渉する恐れがある場合は柱を避けた位置になるよう位置を決めてください。
- すきまカバー取付金具間は下棧すきまカバー本体に対しておおよそ均等になるよう位置を決めてください。(※4)
- すきまカバーRP取付金具の取付方法も同様です。
- すきまカバーRP取付金具には取付け向きがあります。(図3-1参照)

②下棧に取付ける位置を決めて、下棧に下孔をあけてください。(※2)

ポイント

- ハイミレーヌR、アルメッシュフェンスもプレスタ、ライシスフェンスと同じ位置へ下孔をあけてください。

補足

- 下棧に下孔をあける際は、一度取付金具を回転させて下棧に合わせることで、位置決め治具とすることができます。

③すきまカバー取付金具を回転させ、下棧すきまカバー本体を下棧へ【3-1】で取付けてください。(※3)

ポイント

- フェンス本体へ完全に固定する際は、電動工具を使用しないでください。(図3-3参照)
推奨トルク：1.0N・m±0.3N・m(10±3kgf・cm)

④①で仮止めしていたすきまカバー取付金具を本締めしてください。

ポイント

- 隙間を完全にふさぐため、下棧すきまカバーは軽く地面に押し付けた状態にしてください。
- フリーポール柱、プレスタ下段時の多段柱、2段柱[60角]の際の中間部、コーナー部はすきまカバー端部キャップ同士を突き当てて固定してください。(※5)

取説コード

C423

JZZ623674C
201212A_1041
201607D_1048