

# IIXIL コーナー継手、コーナーポール 取付説明書

- このたびは、当社製品をお買い上げいただきまして誠にありがとうございます。
- この取付説明書に示した表示記号の内容は、製品を安全に正しく施工していただき、施主様等の危害や損害を未然に防止するためのものです。  
表示記号の内容を良く理解したうえで、本書の内容（指示）にしたがってください。
- この取付説明書では、次のような記号を使用しています。

## 安全に関する記号 記号の意味



**警告**

- 取扱いを誤った場合に、使用者が死亡または重傷を負うおそれのある内容を示しています。
- 製品破損、倒壊による人への危害・物的損害が想定されますので、下記事項をお守りください。



**注意**

- 取扱いを誤った場合に、使用者が中・軽傷を負うおそれのある内容、または物的損害のおそれがある内容を示しています。

## 一般情報に関する記号



**ポイント**

- 取付手順で、特に注意して作業をしていただきたいことを示しています。
- 守っていただかないと組付けができない内容、または製品全体に後々不具合が発生するおそれのある内容を示しています。



- 取付説明の内容全体（個々の説明枠）にかかる注意事項を示しています。
- 取付説明の内容に制限がある場合の条件を示しています。



**補足**

- 説明の内容で知っておくと便利なことを示しています。

## <施工の前に>



**警告**

- フェンスは隣地との境界を示す目的で設置するものです。転落防止を目的とした防護柵や歩行補助を目的とした手すりとしては使用しないでください。特に崖上や高台など、転落してケガをするおそれのある場所へは施工しないでください。



**注意**

- 製品の施工には、危険を伴う場合がありますので、必ず専門の工事業者による施工をお願いします。



**ポイント**

- 正しく施工、組付けをするために、施工前に必ず取付説明書をお読みください。
- ブロックに施工する場合は、JIS A 5406 の区分16(C種)以上で施工してください。
- 製品の施工については、必ず取付説明書にしたがってください。
- 指定寸法は必ず守ってください。
- 梱包明細表で必要な部材、部品が揃っているか確認してください。
- 施工終了後、取扱説明書は施主様にお渡しください。

## <施工上の注意>



**注意**

- 施工時に製品の表面に付着したモルタルやコンクリートなどは、速やかに拭き取ってください。アルミなどの金属が腐食する原因となります。
- 柱と本体ジョイント部の間隔は300mm以内に施工してください。それ以上離れると製品強度が維持できなくなります。
- 組付け後、鋭利な切断面やバリが露出していないことを確認してください。露出したままではケガをするおそれがありますので、必ず修正してください。



**ポイント**

- コーナー継手にコーナーポールを取付けて施工する場合は、パネル本体とコーナー継手をジョイントする前に、コーナーポールをコーナー継手へ取付けてください。取付方法は、取付説明書中の「3.コーナーポールの取付け」をご覧ください。

## ■ 梱包明細表

### 【1】コーナー継手

名称	略図	員数
上栈コーナー継手		1
下栈コーナー継手		1
【1-1】φ4×8サラタッピンネジ1種		5(1)
取付説明書<C424>	—	1

※員数の( )内数字は余るネジ数を示します。

### 【2】コーナー継手(入隅用)

名称	略図	員数
上栈コーナー継手(入隅用)		1
下栈コーナー継手(入隅用)		1
【2-1】φ4×8サラタッピンネジ1種		5(1)
取付説明書<C424>	—	1

※員数の( )内数字は余るネジ数を示します。

### 【3】コーナーポールA

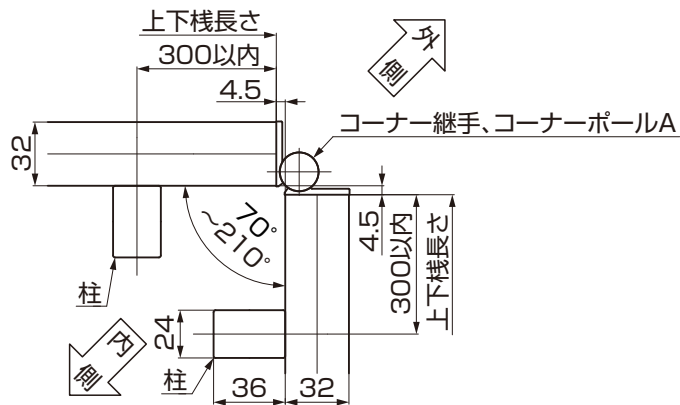
名称	略図	員数
コーナーポールA		1
コーナーポールアタッチ		2
【3-1】φ4×30ナベタッピンネジ1種		2

## 1. 基本寸法図

### ポイント

- コーナー部には風が集中するため、必ず柱を2本建施工してください。

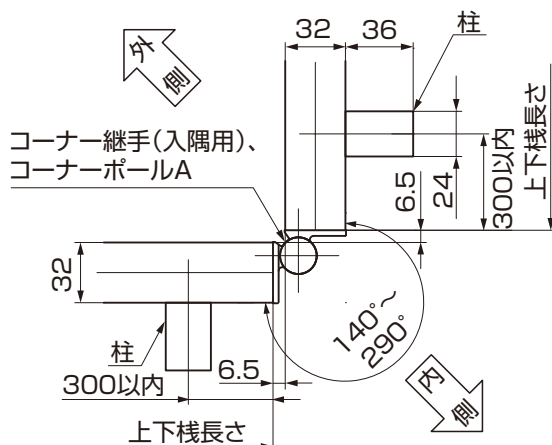
### 1-1 コーナーが出隅の場合 ※図はコーナー角度90°の場合の寸法です。



### ポイント

- 上下のコーナー継手間のフェンス端部には端部部材を取付けてください。
- コーナー角度70°から210°まで対応可能です。

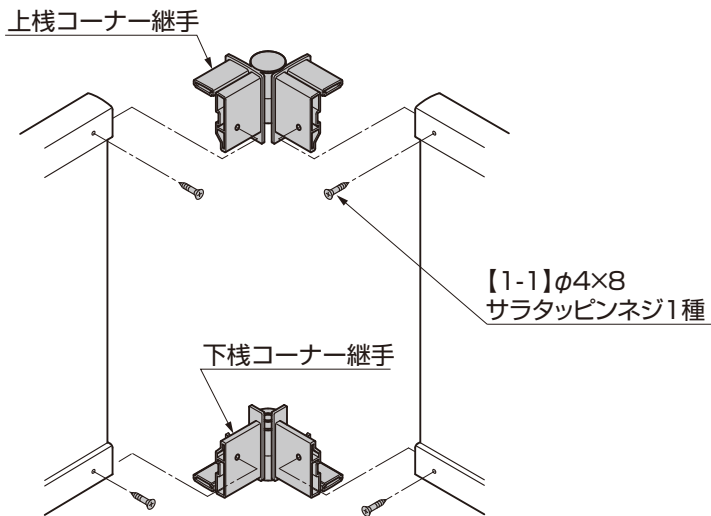
### 1-2 コーナーが入隅の場合 ※図はコーナー角度270°の場合の寸法です。



### ポイント

- 上下のコーナー継手間のフェンス部分には端部部材を取付けてください。
- コーナー角度140°から290°まで対応可能です。

## 2. コーナー継手の取付け ※図はコーナーが出隅の場合です。



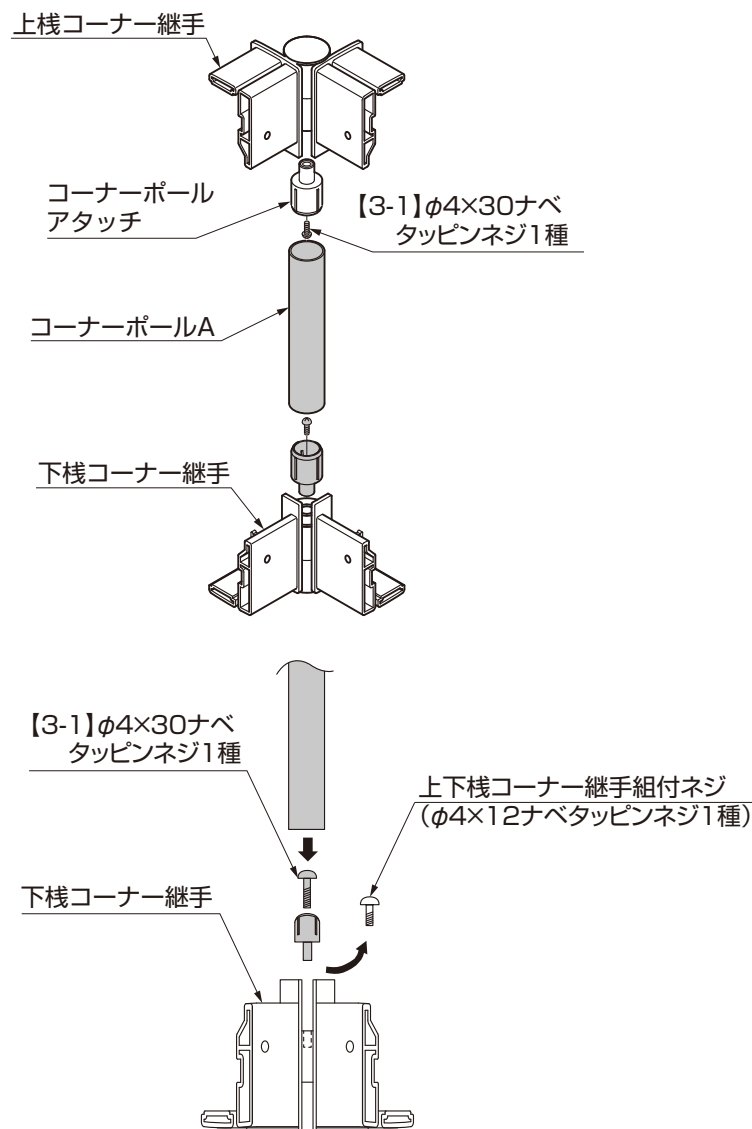
①上棧に【1-1】で上棧コーナー継手を取付けてください。

②下棧に【1-1】で下棧コーナー継手を取付けてください。

### ポイント

- コーナー継手(入隅用)は【2-1】で取付けてください。
- コーナー継手(入隅用)を取付ける際は先に端部部材をフェンス端部に取付けてください。

## 3. コーナーポールの取付け ※図はコーナーが出隅の場合です。



①上棧コーナー継手・下棧コーナー継手から「上下棧コーナー継手組付ネジ」をはずしてコーナーポールアタッチを【3-1】取付けてください。

②コーナーポールAをコーナーポールアタッチに差込んでください。

③②を、「2.コーナー継手の取付け」と同様に上棧、下棧に取付けてください。

### ポイント

- コーナー継手(入隅用)の取付け方も同様です。

取説コード

**C424**

JZZ623675A  
201212A\_1041  
201607B\_1048