

LIXIL アーキレール - 足元灯 - 取付補足説明書

- このたびは、当社製品をお買いあげいただきましてまことにありがとうございます。
- 取付けにあたっての注意事項や梱包明細等はアーキレール取付説明書<C398>を参照してください。
- アーキレール取付説明書<C398>、「11-2 足元灯の取付け」をこの補足説明書に読み替えて取付を行ってください。

11-2 足元灯の取付け

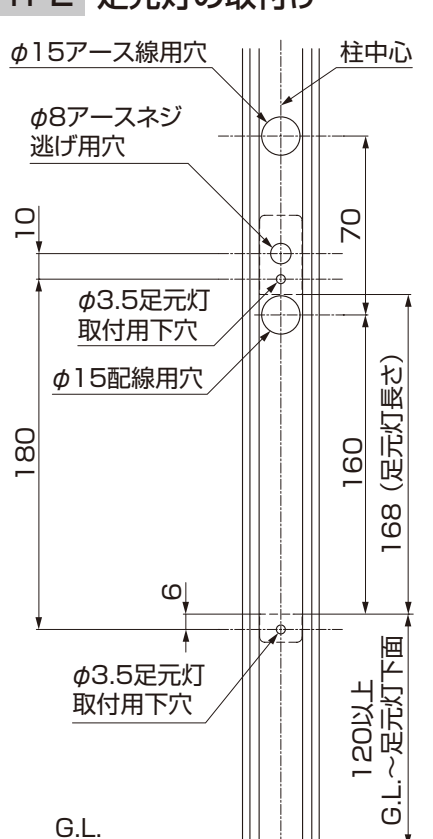


図11-2

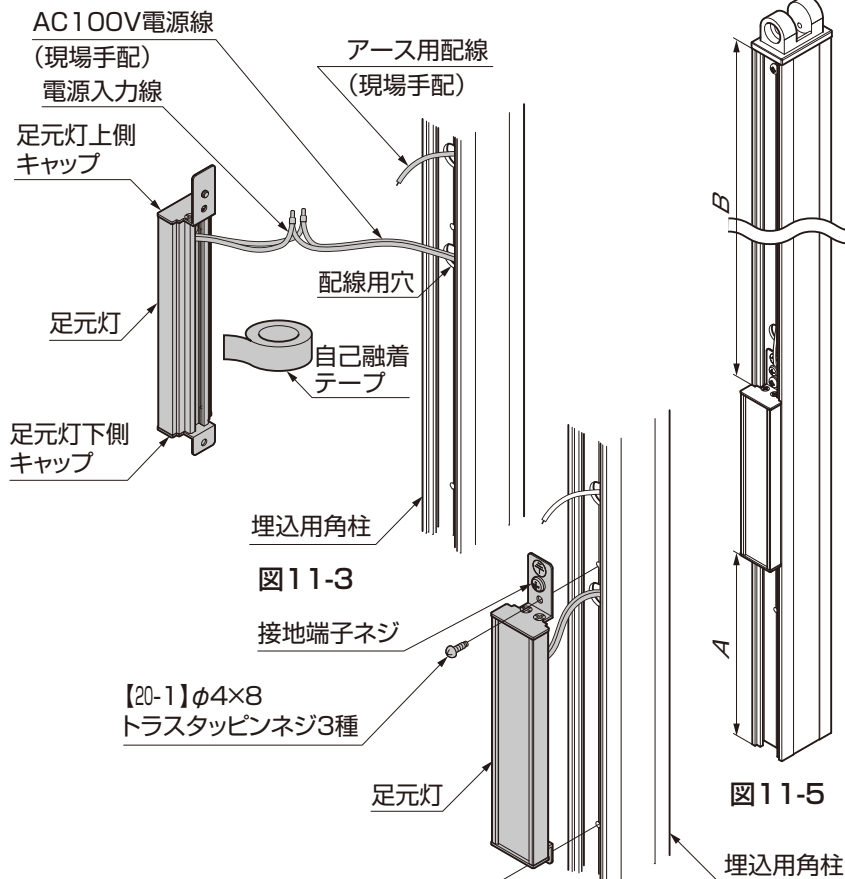


図11-3

図11-4

図11-5

警告

- 配線接続部は圧着スリーブで完全に行い、自己融着テープなどで防水テーピングを施してください。不完全な場合、絶縁不良による火災・感電の原因になります。
- 足元灯上側キャップの接地端子ネジからD種接地工事を行なってください。接続が不完全な場合、感電・火災の原因になります。

- ①柱にφ3.5の足元灯取付用下穴を2カ所、φ15の配線用穴を1カ所、φ15のアース線用穴を1カ所、また、φ8のアースネジ逃げ用穴を1カ所あけてください。(図11-2参照)
- ②AC100V電源線を足元灯の電源入力線に接続してください。(図11-3参照)
- ③配線の接続部を柱内に押し込んだ後、足元灯を【20-1】で柱に取付けてください。(図11-4参照)
- ④接地端子ネジからD種接地工事を行なってください。
- ⑤柱埋込施工後、図11-5を参照し、柱化粧材をA、Bの寸法に切断した後、柱にはめ込んでください。

ポイント

- 柱化粧材のはめ込みは、当て木をした状態で、プラスチックハンマーなどで叩き込んでください。
- 図は角柱の説明ですが、コーナー用角柱も同様の施工になります。