

- このたびは、当社製品をお買いあげいただきましてまことにありがとうございます。
- この取付説明書に示した表示記号の内容は、製品を安全に正しく施工していただき、施主様等の危害や損害を未然に防止するためのものです。
表示記号の内容を良く理解したうえで、本書の内容（指示）にしたがってください。
- この取付説明書では、次のような記号を使用しています。

安全に関する記号 記号の意味



警告

- 取扱いを誤った場合に、使用者が死亡または重傷を負うおそれのある内容を示しています。
- 製品破損、倒壊による人への危害・物的損害が想定されますので、下記事項をお守りください。



注意

- 取扱いを誤った場合に、使用者が中・軽傷を負うおそれのある内容、または物的損害のおそれがある内容を示しています。

一般情報に関する記号



ポイント

- 取付手順で、特に注意して作業をしていただきたいことを示しています。
- 守っていただかないと組付けができない内容、または製品全体に後々不具合が発生するおそれのある内容を示しています。

※

- 取付説明の内容全体（個々の説明枠）にかかる注意事項を示しています。
- 取付説明の内容に制限がある場合の条件を示しています。



補足

- 説明の内容で知っておくと便利なことを示しています。

<施工の前に>



警告

- フェンスは隣地との境界を示す目的で設置するものです。転落防止を目的とした防護柵や歩行補助を目的とした手すりとしては使用しないでください。特に崖上や高台などの場所へは施工しないでください。転落などの重大な事故につながるおそれがあります。



注意

- 製品の施工には、危険を伴う場合がありますので、必ず専門の工事業者による施工をお願いします。



ポイント

- 正しく施工、組付けをするために、施工前に必ず取付説明書をお読みください。
- 製品の施工については、必ず取付説明書にしたがってください。
- 指定寸法は必ず守ってください。
- 梱包明細表で必要な部材、部品が揃っているか確認してください。
- 施工終了後、取扱説明書は施主様にお渡しください。

<施工上のご注意>



注意

- 製品の強度低下、またはケガの原因になりますので、下記事項をお守りください。
 - ・ボルト、ネジは弊社純正品の規定本数を使い、下記締付けトルクで固定した後にゆるみがないか確認してください。
 - M4ネジ：2.5N・m±0.5N・m（25±5kgf・cm）
 - φ4ネジ：2.5N・m±0.5N・m（25±5kgf・cm）
 - M5ネジ：3.0N・m±0.5N・m（30±5kgf・cm）
 - ・取付説明書の順序通りに組付けてください。
 - ・製品の改造は絶対にしないでください。
 - ・腐食のおそれのある接着剤や化学製品を使用する場合は、製品と接触しないようにするか、接触する部分を養生してください。
- 湿気が多い場所やコンクリート基礎内でアルミ製品が鉄やステンレス・銅などと接触する場合は、絶縁テープか塗装で絶縁処理をしてください。腐食が進行するおそれがあります。

ポイント

- 施工工事にあたっては、安全に施工を行なってください。
 - ・ 作業服および保護具（保護帽、安全帯、眼、手、足の保護具）を正しく使用してください。
 - ・ 作業場所の整理整頓を行なうとともに、安全確保を行なってください。特に高所作業での安全確保、倒壊防止、照明による照度の確保など。
 - ・ 器具、工具、保護具などの機能を確認し、使用してください。

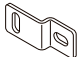




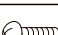
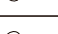
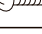

<基礎工事について>

注意

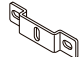

- 製品の強度低下の原因になりますので、下記事項をお守りください。
 - ・ 基礎は弊社指定の寸法以上にしてください。
 - ・ 寒冷地で凍上するおそれのある地域で使用する場合は、凍上線の下まで基礎を設けてください。
 - ・ 基礎部の埋込み深さは製品ごとに決まっていますが、現場によって（堅牢な地盤、軟弱な地盤など）基礎部のコンクリートの量（体積）を十分配慮してください。
- コンクリート（またはモルタル）には、塩分を含む砂（海砂）および塩素系や強アルカリ系のコンクリート用混和剤（凍結防止剤、凝固促進剤、急結剤など）は使用しないでください。使用するとアルミなどの金属が腐食する原因になります。必要な場合は、非塩素系や非アルカリ系の混和剤をご使用ください。

梱包明細表







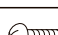
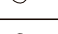
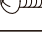

【1】 取付部品（端部用）

名称	略図	員数		
		2個入り	3個入り	4個入り
端部固定金具		2	2	2
中棧端部固定金具		—	1	2
注意シール		1	1	1
[1-1] M4ターンナット		2	3	4
[1-2] φ4×20トラス タッピンネジ3種		2	3	4
[1-3] M4×10 トラス小ネジ		—	1	2
[1-4] M5×10 トラス小ネジ		2	2	2
[1-5] M4平座金		2	4	6
[1-6] M5平座金		2	2	2
取付説明書（C435）	—	1	1	1
取扱説明書（UC009）	—	1	1	1






【2】 取付部品（中間用）

名称	略図	員数		
		2個入り	3個入り	4個入り
中間継手		2	2	2
中棧中間継手		—	1	2
[2-1] M4ターンナット		2	3	4
[2-2] φ4×20トラス タッピンネジ3種		2	3	4
[2-3] M4×10 トラス小ネジ		—	2	4
[2-4] M5×10 トラス小ネジ		4	4	4
[2-5] M4平座金		2	5	8
[2-6] M5平座金		4	4	4

【3】 取付部品（コーナー用）

名称	略図	員数		
		2個入り	3個入り	4個入り
コーナー継手ベース		2	3	4
コーナー継手A		2	2	2
コーナー継手B		—	1	2
[3-1] M4ターンナット		2	3	4
[3-2] φ4×20トラス タッピンネジ3種		2	3	4
[3-3] M4×10 トラス小ネジ		—	1	2
[3-4] M4×6 トラス小ネジ		2	3	4
[3-5] M5×10 トラス小ネジ		2	2	2
[3-6] M4平座金		4	7	10
[3-7] M5平座金		2	2	2

【4】 フェンス柱キャップセット

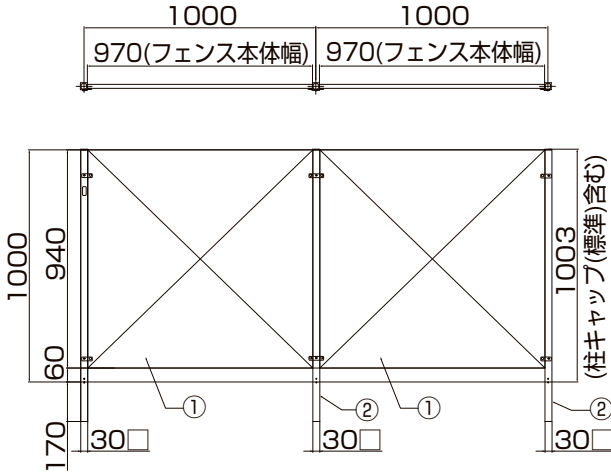
名称	略図	員数		
		標準	Aタイプ	Bタイプ
柱キャップ（標準）		1	—	—
柱キャップ（Aタイプ）		—	1	—
柱キャップ（Bタイプ）		—	—	1
[4-1] φ4×10 サラタッピンネジ1種		2	—	—
[4-2] M4×10 サラ小ネジ		—	2	2

1. 基本寸法図と各部名称

●各部名称

①フェンス本体 ②間仕切り柱 ③ぐり石

1-1 T10 (ブロック施工)



1-2 T12, T14, T18(独立施工)

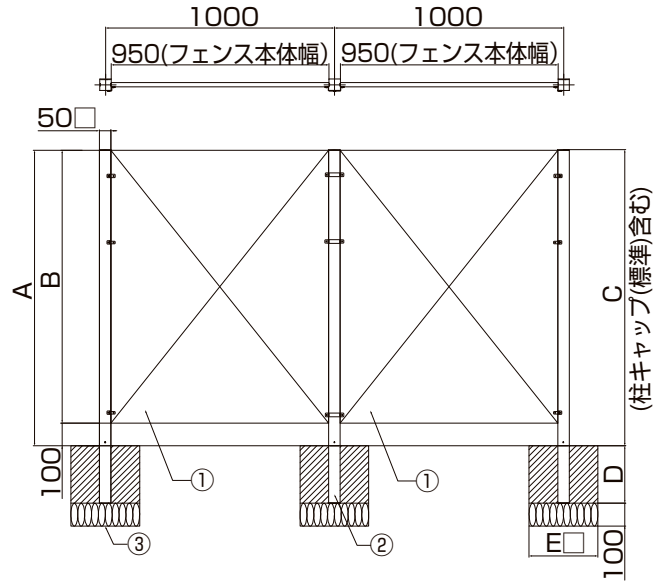
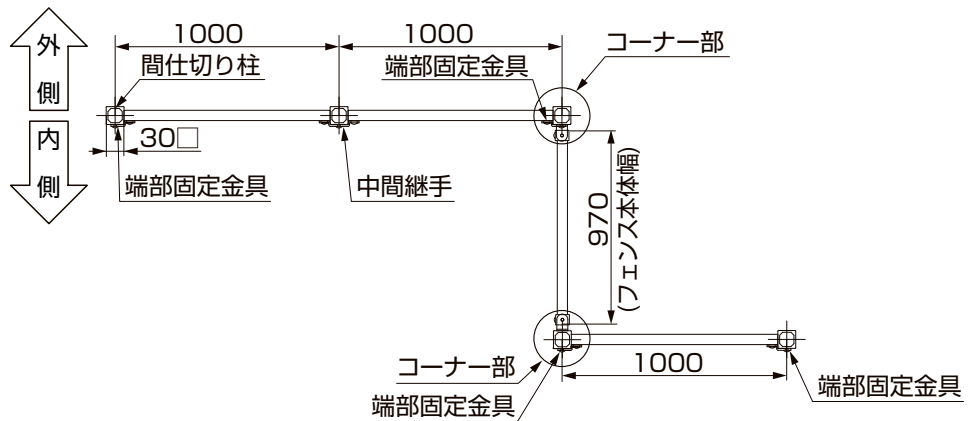


表1-1

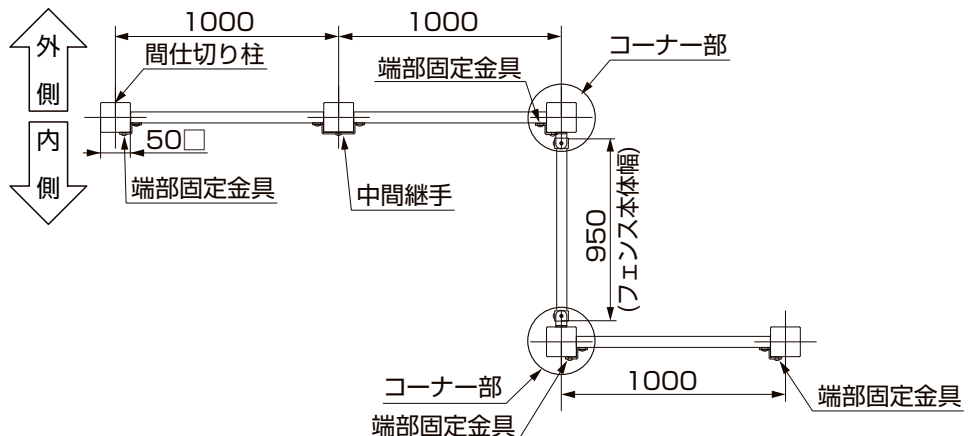
	A	B	C	D	E
T12	1290	1190	1293	250	300
T14	1490	1390	1493	250	300
T18	1890	1790	1893	300	400

1-3 施工例

(1) T10 (ブロック施工) ※コーナー部は、「(3)コーナー金具取付け位置」を参照してください。



(2) T12, T14, T18(独立施工) ※コーナー部は、「(3)コーナー金具取付け位置」を参照してください。

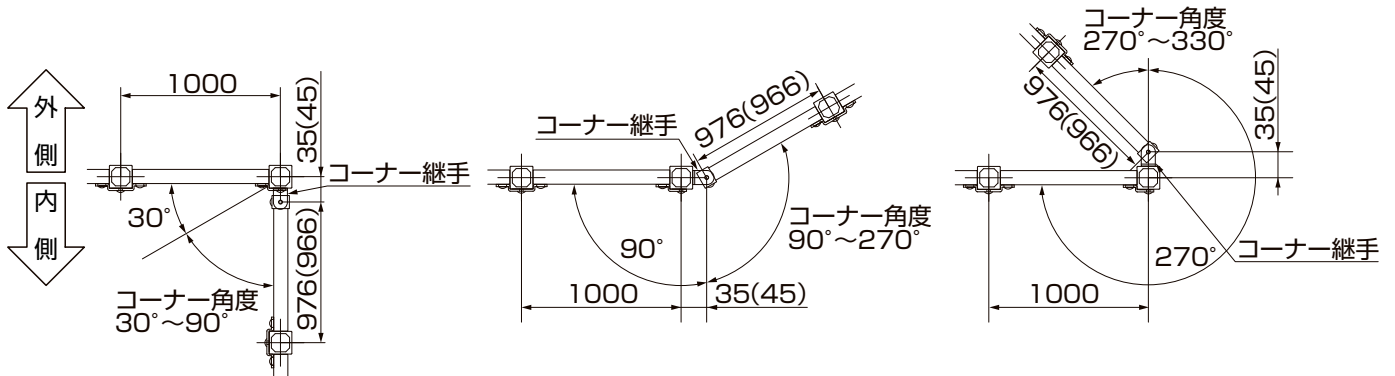


1. 基本寸法図と各部名称 (つづき)

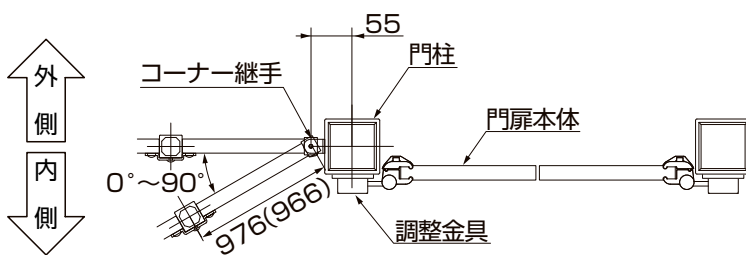
(3) コーナー金具取付け位置

※図は30角柱を示します。()内寸法は、50角柱使用時の寸法を示します。

- コーナー角度30°~90°の場合
- コーナー角度90°~270°の場合
- コーナー角度270°~330°の場合



- 門柱に取付ける場合



ポイント

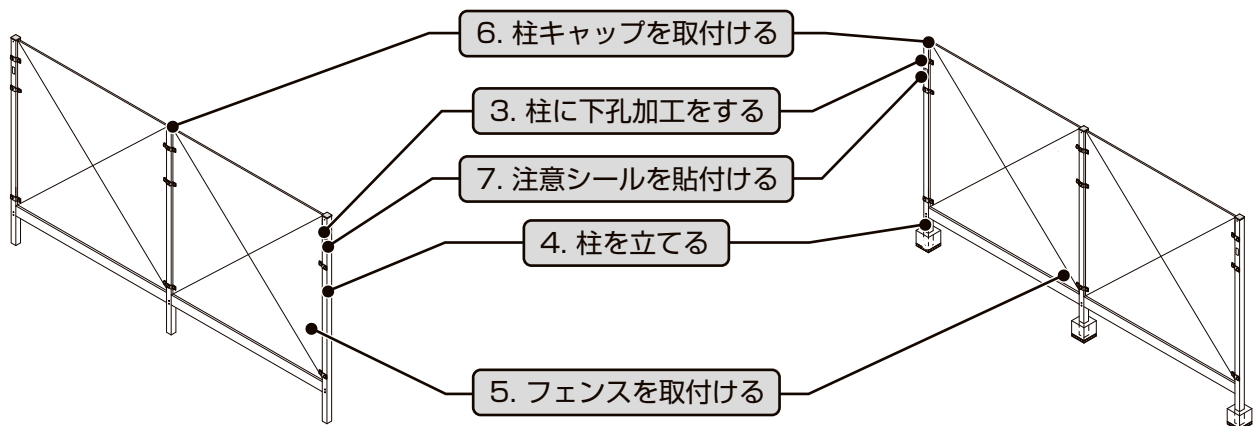
- 門扉本体、調整金具のある面に、コーナー継手は取付けできません。

2. 取付けの流れ

- 下記、3.~7.の順に施工してください。

2-1 T10 (ブロック施工)

2-2 T12、T14、T18(独立施工)



3. 柱に下孔加工をする

3-1 T10 (ブロック施工)

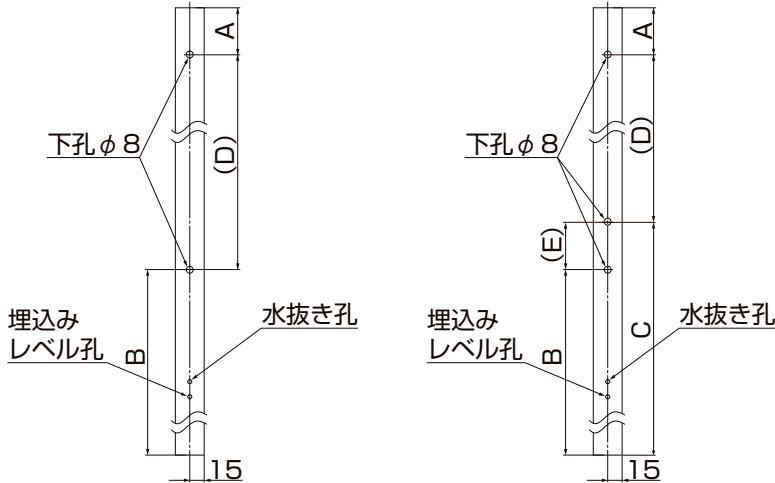


図3-1 1型、2型、4型フェンス
30角間仕切り柱
(端部、中間、コーナー)下孔寸法図

図3-2 3型、5型フェンス
30角間仕切り柱
(端部、中間、コーナー)下孔寸法図

表3-1 端部、中間

30角柱	1型	2型	3型	4型	5型
A	95	110	25	105	25
B	240	275	240	240	240
C	—	—	355	—	910
(D)	835	785	790	825	235
(E)	—	—	115	—	670

表3-2 コーナー

30角柱	1型	2型	3型	4型	5型
A	127	142	57	137	57
B	208	242	208	208	208
C	—	—	327	—	882
(D)	835	786	786	825	231
(E)	—	—	119	—	674

①「1-3 施工例」を参照し、フェンスを取付ける面を決めてください。

②図 3-1、図 3-2、表 3-1、表 3-2 にしたがって柱にφ8の下孔をあけてください。

ポイント

- コーナー部の下孔は角度によって水抜き孔があいている面以外にあけてください。

3-2 T12、T14、T18(独立施工)

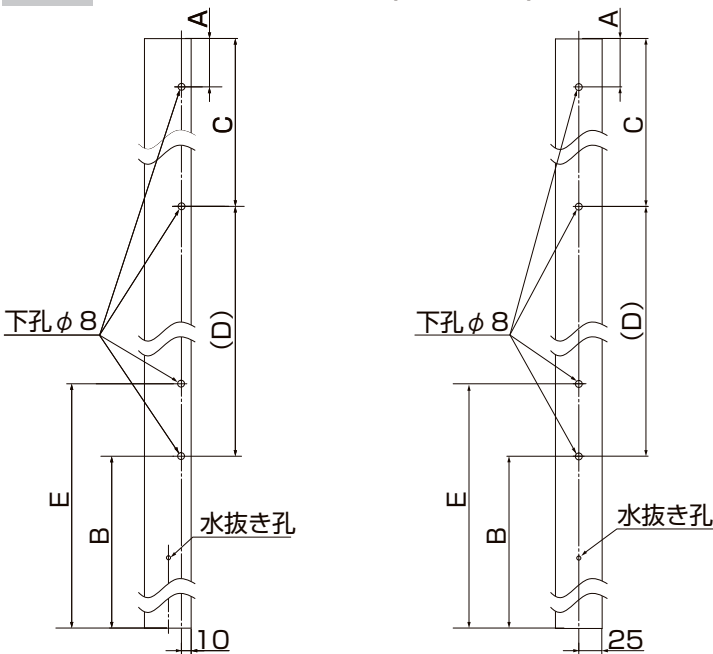


図3-3

図3-4

50角間仕切り柱(端部)下孔寸法図 50角間仕切り柱(中間、コーナー)下孔寸法図

表3-3 端部、中間

50角柱	1型		2型		3型	4型
	T12	T12	T14	T18	T12	T12
A	95	110	110	135	25	101
B	360	395	395	444	360	360
C	402	402	602	902	402	402
(D)	778	743	743	844	778	778
E	—	—	—	—	475	—

表3-4 コーナー

50角柱	1型		2型		3型	4型
	T12	T12	T14	T18	T12	T12
A	127	142	142	167	57	133
B	328	362	362	412	328	328
C	430	430	630	930	430	430
(D)	782	748	748	848	782	782
E	—	—	—	—	447	—

①「1-3 施工例」を参照し、フェンスを取付ける面を決めてください。

②図 3-3、図 3-4、表 3-3、表 3-4 にしたがって柱にφ8の下孔をあけてください。

ポイント

- 図3-3は内側から見て左端の柱です。右端の柱は左右対称になります。
- コーナー部の下孔は角度によって水抜き孔があいている面以外にあけてください。

4. 柱を立てる

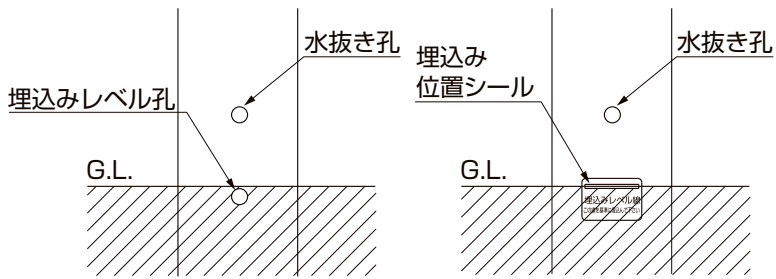


図4-1 T10

図4-2 T12、T14、T18

ポイント

- 柱の埋込み時には水抜き孔を塞がないように施工してください。柱の腐食や溜まった水の凍結膨張による柱損傷により、強度低下につながります。

- ①各柱を「1.基本寸法図と各部名称」にしたがって、モルタルで固定してください。

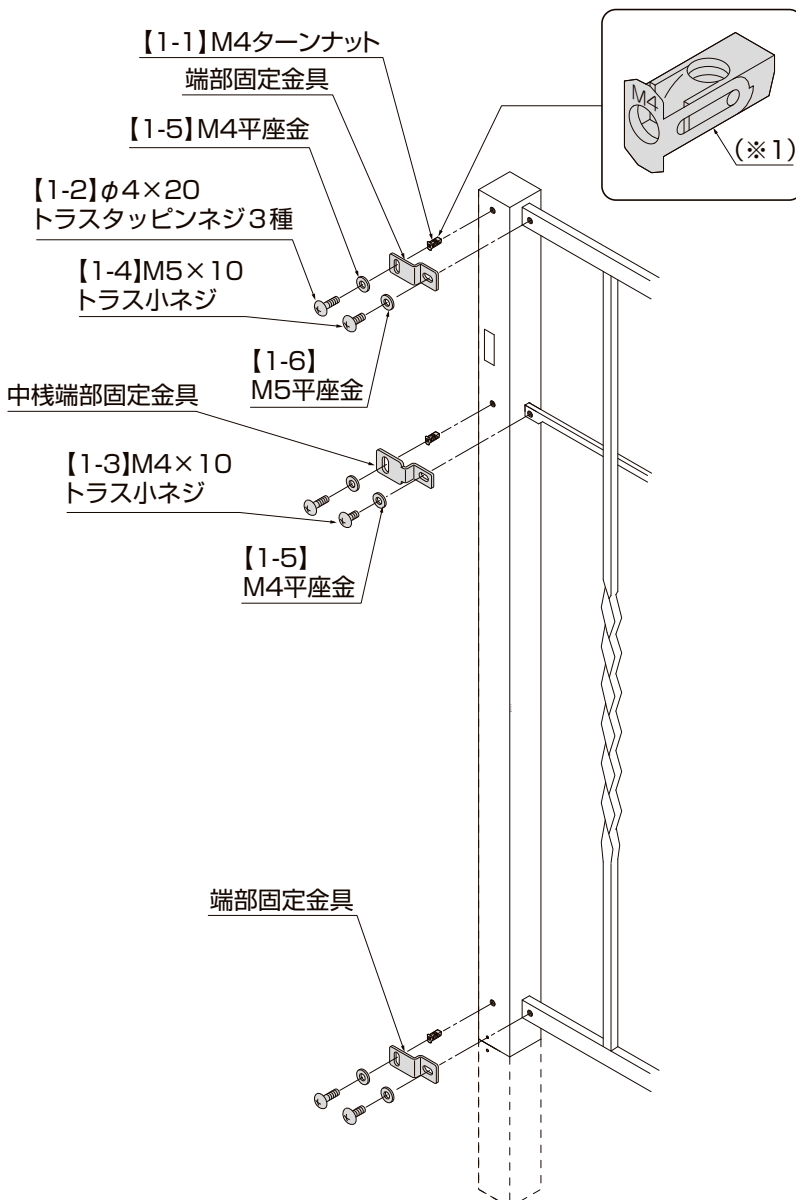
ポイント

- 柱は垂直を出してから固定してください。垂直が出ないとフェンス本体が取付かないおそれがあります。

5. フェンスを取付ける

5-1 端部

※図は5型フェンス (T10) を示します。



- ①「3. 柱に下孔加工をする」で加工した穴に【1-1】を差込んでください。

補足

- ターナットを差込むときは、「M4」の表示を上にしてください。(※1)

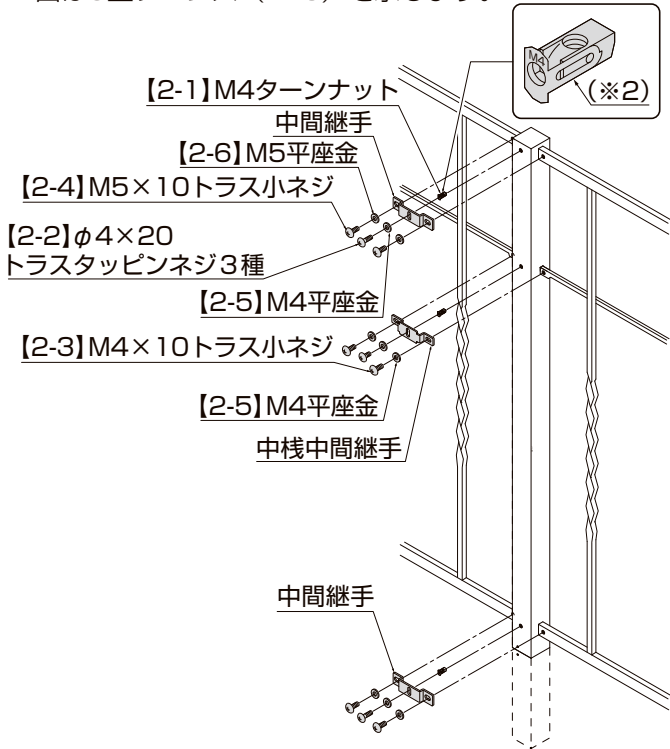
- ②図にしたがって端部固定金具、中棧端部固定金具、【1-2】、【1-3】、【1-4】、【1-5】、【1-6】で柱にフェンスを固定してください。

補足

- 1・2・4型フェンス (T10) には中棧端部固定金具は使用しません。

5-2 中間

※図は5型フェンス (T10) を示します。



- ①「3. 柱に下孔加工をする」で加工した穴に【2-1】を差込んでください。

補足

- ターンナットを差込むときは、「M4」の表示を上にしてください。(※2)

- ②図にしたがって中間継手、中棧中間継手、【2-2】、【2-3】、【2-4】、【2-5】、【2-6】で柱にフェンスを固定してください。

補足

- 1・2・4型フェンス (T10) には中棧中間継手は使用しません。

5-3 コーナー

※図は5型フェンス (T10) を示します。

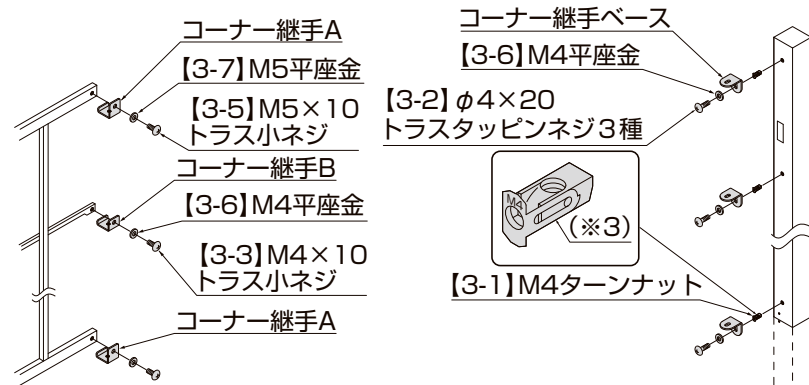


図5-1
コーナー継手の取付け

図5-2
コーナー継手ベースの取付け

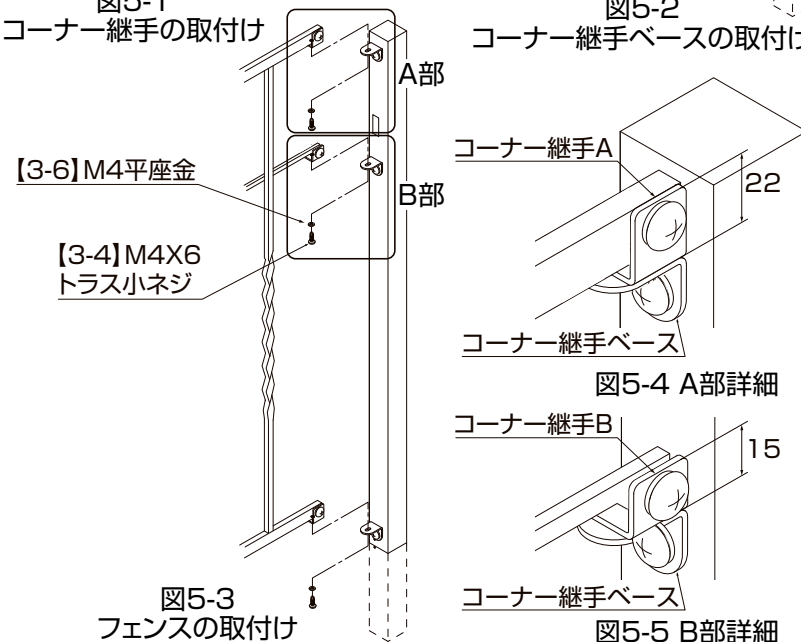


図5-3
フェンスの取付け

図5-5 B部詳細

- ①図 5-1 にしたがって【3-3】、【3-5】、【3-6】、【3-7】でコーナー継手A、コーナー継手Bをフェンスに固定してください。

補足

- 1・2・4型フェンス (T10) にはコーナー継手Bは使用しません。

- ②図 5-2 にしたがって「3. 柱に下孔加工をする」で加工した穴に【3-1】を差込んでください。

補足

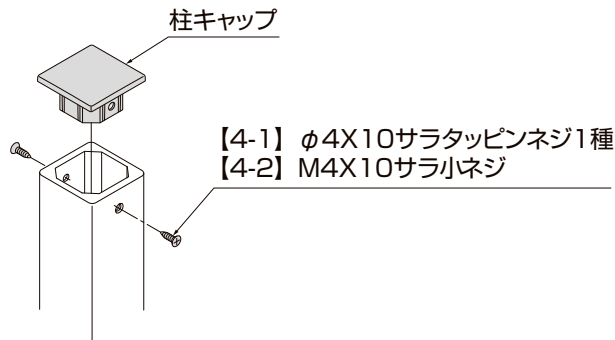
- ターンナットを差込むときは、「M4」の表示を上にしてください。(※3)

- ③図 5-2 にしたがって【3-2】、【3-6】で柱にコーナー継手ベースを固定してください。

- ④取付角度を決定後に、図 5-3 にしたがって【3-4】、【3-6】でフェンスを柱に固定してください。

6. 柱キャップを取付ける

※図は柱キャップ(標準)、30角柱の場合を示します。

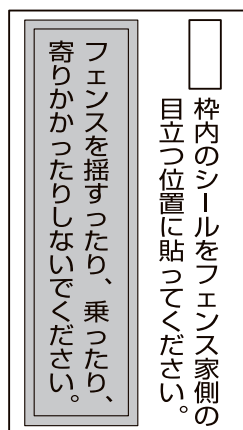


①図にしたがって、【4-1】、【4-2】で柱に柱キャップを取付けてください。

ポイント

- 【4-1】を組付ける場合は、強く締め過ぎないように注意してください。

7. 注意シールを貼付ける



①必ず注意シールをフェンス本体または柱内側の目立つ位置に貼ってください。

ポイント

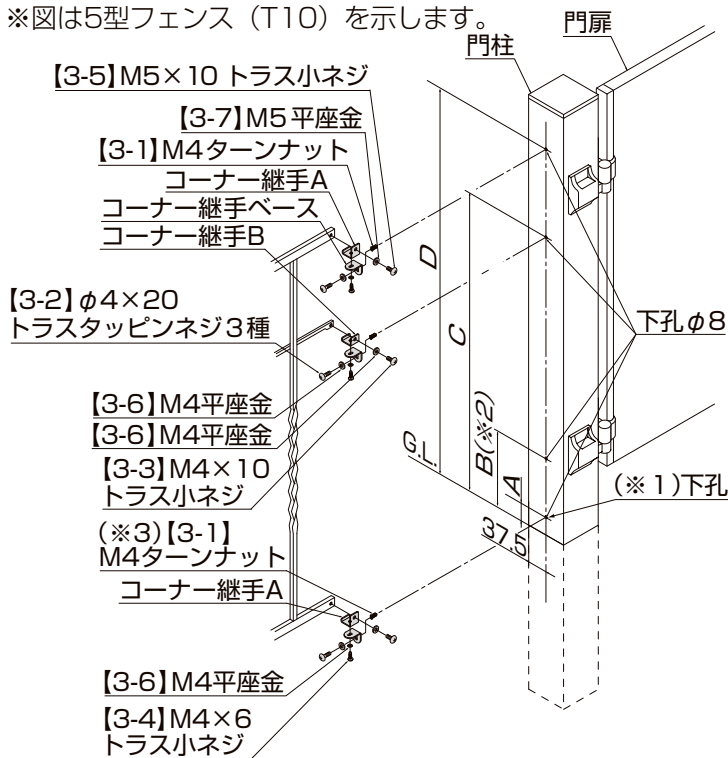
- 注意シールは、施主様に安全に使用していただくために必要です。

補足

- 注意シールは、取付部品(端部用)の梱包に入っています。

8. 門柱にフェンスを取付ける

※図は5型フェンス(T10)を示します。



①表 8-1 にしたがって門柱にφ8 の下孔をあけてください。

ポイント

- 2型フェンス(T18)の場合、(*1)下孔のみφ3.5にしてください。
- 図のB寸法(*2)は、3型の場合の加工です。

②図にしたがって門柱にフェンスを固定してください。

ポイント

- 2型フェンス(T18)の場合、(*3)【3-1】は使用せず、【3-2】、【3-6】で直接、門柱へコーナー継手ベースを固定してください。

表8-1

50角柱	1型		2型				3型		4型		5型
	T10	T12	T10	T12	T14	T18	T10	T12	T10	T12	T10
A	38	78	72	112	112	112	38	78	38	78	38
B	—	—	—	—	—	—	157	197	—	—	—
C	—	860	—	860	860	960	—	860	—	860	712
D	873	1163	858	1148	1348	1723	943	1233	863	1157	943

取説コード

C435

JZZ625076B
201301A_1047
201607C_1047