

ライシスフェンス・プレスタフェンス

LIXIL コーナー継手,コーナーポール,コーナー目隠し材 取付説明書

- このたびは、当社製品をお買いあげいただきましてまことにありがとうございます。
- この取付説明書に示した表示記号の内容は、製品を安全に正しく施工していただき、施主様等の危害や損害を未然に防止するためのものです。
表示記号の内容を良く理解したうえで、本書の内容（指示）にしたがってください。
- この取付説明書では、次のような記号を使用しています。

安全に関する記号 記号の意味


警告

- 取扱いを誤った場合に、使用者が死亡または重傷を負うおそれのある内容を示しています。


注意

- 取扱いを誤った場合に、使用者が中・軽傷を負うおそれのある内容、または物的損害のおそれがある内容を示しています。

一般情報に関する記号


ポイント

- 取付手順で、特に注意して作業をしていただきたいことを示しています。
- 守っていただかないと組付けができない内容、または製品全体に後々不具合が発生するおそれのある内容を示しています。



- 取付説明の内容全体（個々の説明枠）にかかる注意事項を示しています。
- 取付説明の内容に制限がある場合の条件を示しています。


補足

- 説明の内容で知っておくと便利なことを示しています。

<施工の前に>


警告

- フェンスは隣地との境界を示す目的で設置するものです。転落防止を目的とした防護柵や歩行補助を目的とした手すりとしては使用しないでください。特に崖上や高台など、転落してケガをするおそれのある場所へは施工しないでください。


注意

- 製品の施工には、危険を伴う場合がありますので、必ず専門の工事業者による施工をお願いします。
- 製品の強度低下、またはケガの原因になりますので、下記事項をお守りください。
・ボルト、ネジは弊社純正品の規定本数を使い、下記締付けトルクで固定した後にゆるみがないか確認してください。
φ4ネジ：1.0N・m±0.3N・m(10±3kgf・cm)


ポイント

- 正しく施工、組付けをするために、施工前に必ず取付説明書をお読みください。
- 製品の施工については、必ず取付説明書にしたがってください。
- 指定寸法は必ず守ってください。
- 梱包明細表で必要な部材、部品が揃っているか確認してください。
- コーナー継手にコーナーポールおよびコーナー目隠し材、端部部材を取付けて施工する場合はパネル本体とコーナー継手をジョイントする前にコーナーポールをコーナー継手へ、コーナー目隠し材、端部部材をパネル本体へ、それぞれ取付けてください。取付け方法は取付説明書中の「4.コーナーポールの取付け、5.コーナー目隠し材、端部部材の取付け」をご覧ください。
- 施工終了後、取扱説明書は施主様にお渡しください。

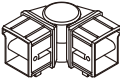
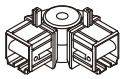
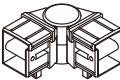
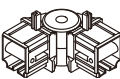

<施工上のご注意>


注意

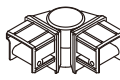
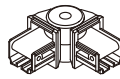
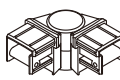
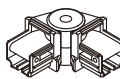

- 現場で継手を組付け・締結する場合は、施工後に締結具合を必ず確認してください。締結不良は風による破損・飛散事故の原因になります。

■ 梱包明細表

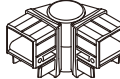
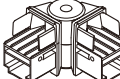

【1】 PFコーナー継手A

名 称	略 図	員 数	
		出隅用	入隅用
上栈コーナー継手A (出隅用)		1	—
下栈コーナー継手A (出隅用)		1	—
上栈コーナー継手A (入隅用)		—	1
下栈コーナー継手A (入隅用)		—	1
【1-1】φ4×10 トラスタッピンネジ1種(D=8)		4	4
取付説明書<C438>	—	1	1


【2】 PFコーナー継手B

名 称	略 図	員 数	
		出隅用	入隅用
上栈コーナー継手B (出隅用)		1	—
下栈コーナー継手B (出隅用)		1	—
上栈コーナー継手B (入隅用)		—	1
下栈コーナー継手B (入隅用)		—	1
【1-1】φ4×10 トラスタッピンネジ1種(D=8)		4	4
取付説明書<C438>	—	1	1




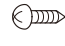
【3】 RFコーナー継手

名 称	略 図	員 数
上栈コーナー継手		1
下栈コーナー継手		1
【1-1】φ4×10 トラスタッピンネジ1種(D=8)		4
取付説明書<C438>	—	1

【4】 端部部材







名 称	略 図	員 数
端部部材		2

【5】 コーナーポールA・B・P・R

名 称		L寸法	略 図	員 数		
A	T- 8コーナーポール	652		1		
	T-10コーナーポール	852				
	T-12コーナーポール	1052				
B	T- 8コーナーポール	628				1
	T-10コーナーポール	828				
	T-12コーナーポール	1028				
P	T- 6コーナーポール	452				
R	T- 6コーナーポール	428				
	T-14コーナーポール	1228				
コーナーポールアタッチ				2		
【5-1】φ4×30ナベタッピンネジ1種				2		

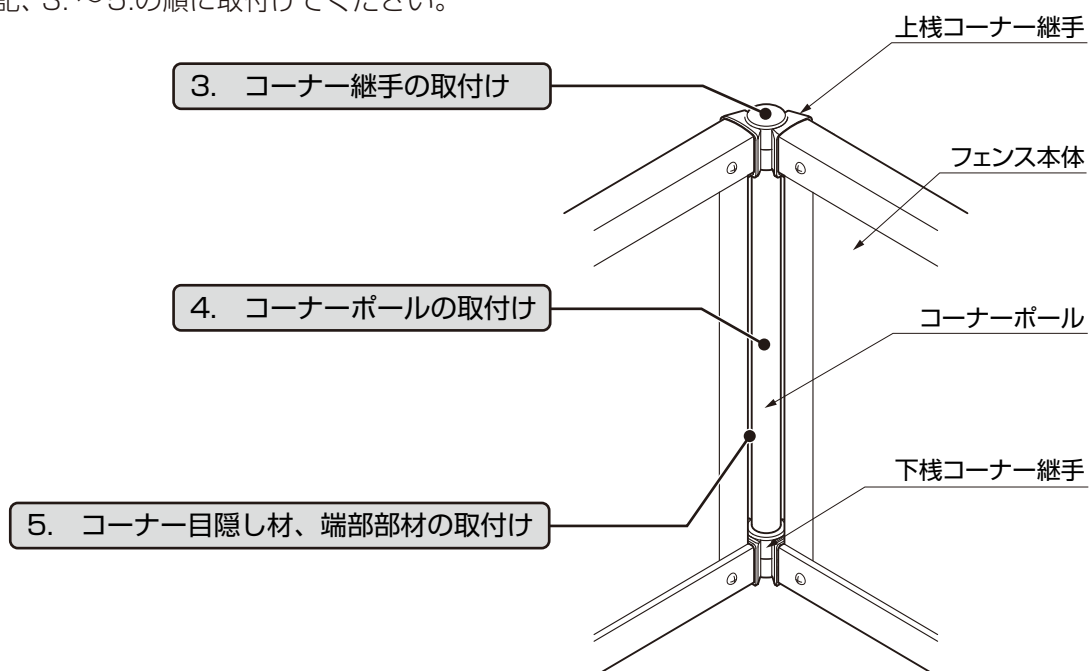
■ 梱包明細表 つづき

[6] コーナー目隠し材PA・PB・RA・RB・B・D

名 称		L寸法	略 図	員 数					
				PA	PB	RA	B	RB	D
PA	T- 6コーナー目隠し材	452		2	-	-	-	-	-
	T- 8コーナー目隠し材	652							
	T-10コーナー目隠し材	852							
	T-12コーナー目隠し材	1052							
PB	T- 6コーナー目隠し材	452		-	2	-	-	-	-
	T- 8コーナー目隠し材	652							
	T-10コーナー目隠し材	852							
	T-12コーナー目隠し材	1052							
RA	T- 6コーナー目隠し材	428		-	-	2	-	-	-
	T-14コーナー目隠し材	1228							
B	T- 8コーナー目隠し材	628		-	-	-	2	-	-
	T-10コーナー目隠し材	828							
	T-12コーナー目隠し材	1028							
RB	T- 6コーナー目隠し材	428		-	-	-	-	2	-
D	T- 8コーナー目隠し材	628							
	T-10コーナー目隠し材	828							
	T-12コーナー目隠し材	1028							
【6-1】φ4×13薄平ピアスネジ				-	6	6	6	6	6

1. 取付けの流れ

● 下記、3.～5.の順に取付けてください。



2. 基本寸法図

注意

- コーナー部には風が集中するため、必ず柱を2本建施工してください。風による飛散事故が起きるおそれがあります。

ポイント

- コーナーポールおよびコーナー目隠し材および端部部材はフェンスのタイプにより組合せが異なります。取付説明書の表示にあったものを取付けてください。
- コーナーポールおよびコーナー目隠し材および端部部材を施工する場合はパネルとコーナー継手を組立てる前に取付けてください。取付け方法は「4.コーナーポールの取付け」「5.コーナー目隠し材、端部部材の取付け」をご覧ください。

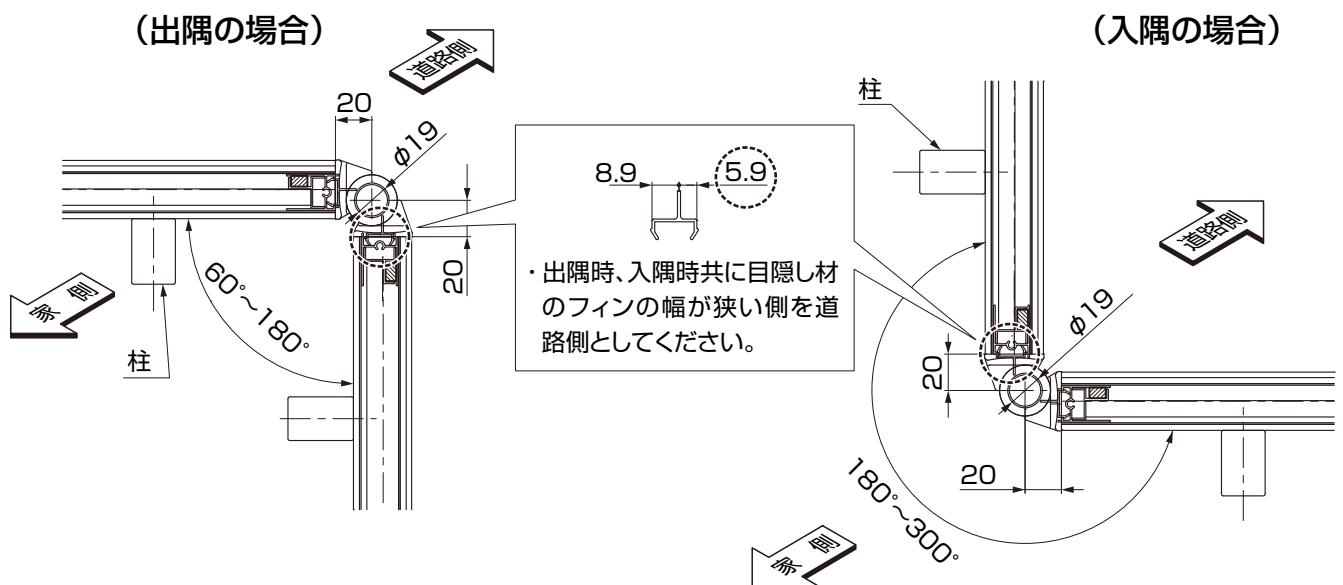
コーナー継手対応型材断面形状

	PFコーナー継手A	PFコーナー継手B	RFコーナー継手			
対応機種	プレスタフェンス2・4型	プレスタフェンス1・3・5・6・7Y・8・8S型	ライシスフェンス			
上棧形状						
下棧形状						

コーナー目隠し材、端部部材対応型材断面形状

	コーナー目隠し材 PA	コーナー目隠し材 PB	コーナー目隠し材 RA・B	コーナー目隠し材 RB・D	端部部材
対応機種	プレスタ 5・7Y・8・8S型	プレスタ6型	ライシス 5・11・12・13・P型	ライシス6型	プレスタ 3・5・7Y・8・8S型
形状					

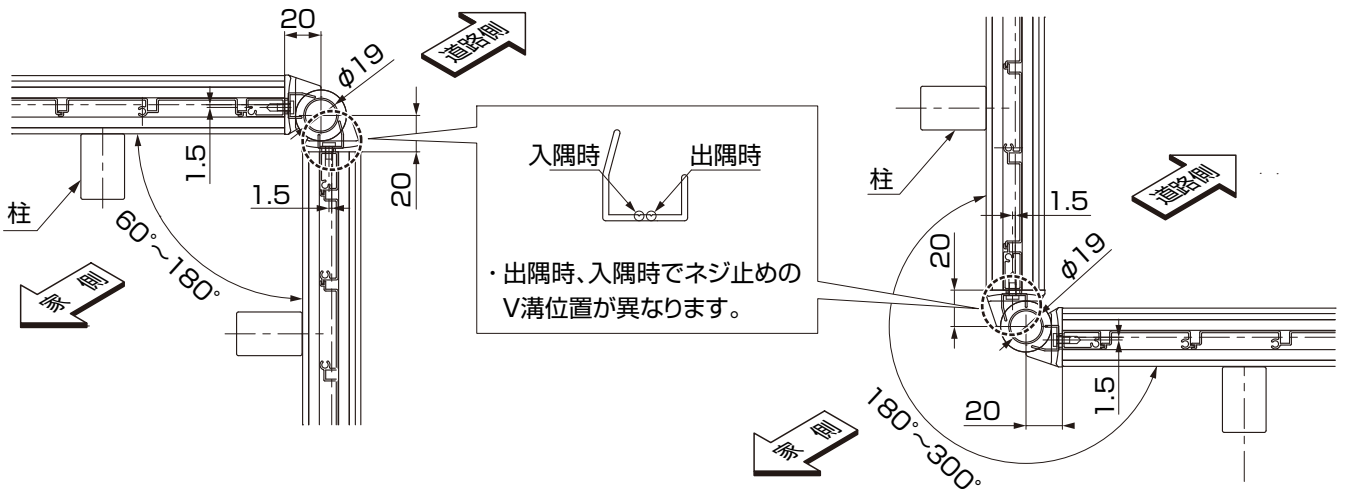
2-1 PFコーナー継手+コーナーポール+コーナー目隠し材PA



2-2 PFコーナー継手+コーナーポール+コーナー目隠し材PB

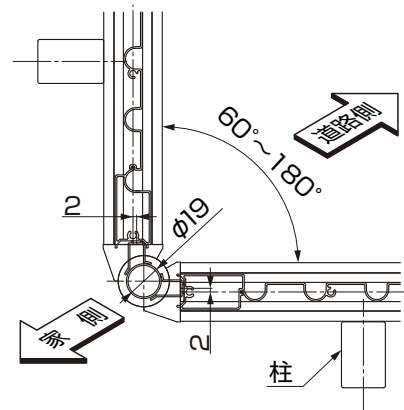
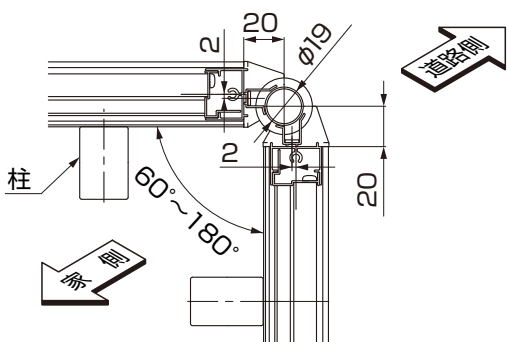
(出隅の場合)

(入隅の場合)



2-3 RFコーナー継手+コーナーポール+コーナー目隠し材RA・B

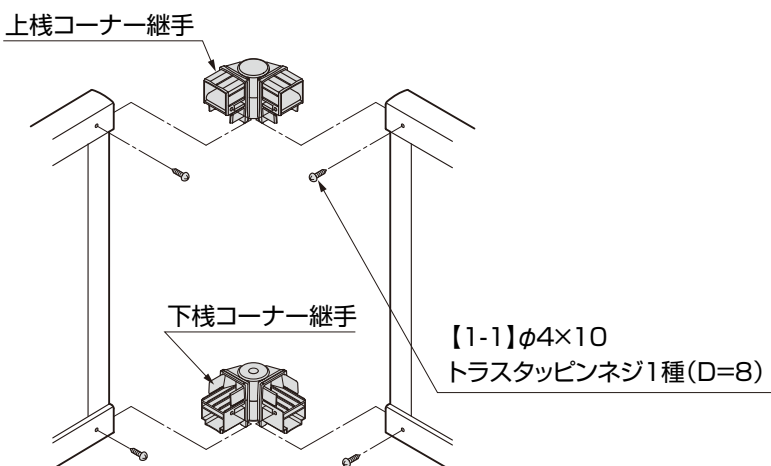
2-4 RFコーナー継手+コーナーポール+コーナー目隠し材RB・D



※図は出隅の場合を示します。

※図は入隅の場合を示します。

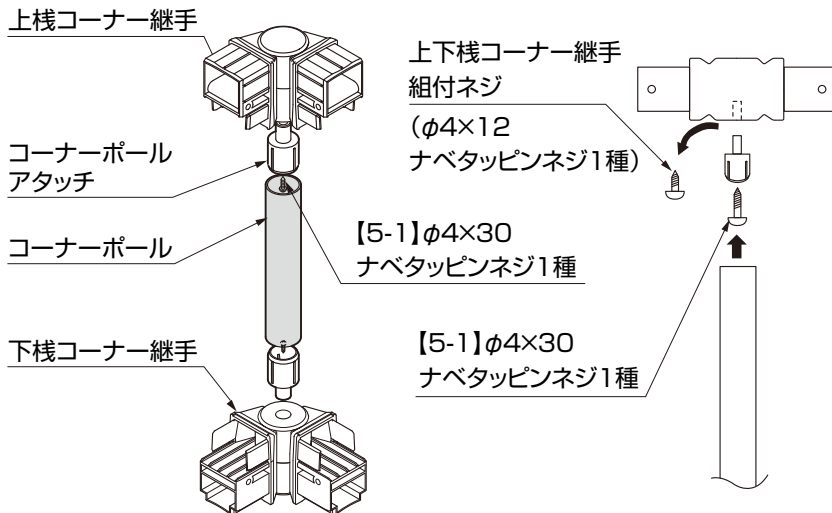
3. コーナー継手の取付け ※図はRFコーナー継手の場合を示します。



注意

- コーナー継手は「2.基本寸法図」の「コーナー継手対応形材断面形状」にしたがって対応する形材断面形状にあわせて取付けてください。違う組合せで取付けた場合、形材の切断面でケガをするおそれがあります。

4. コーナーポールの取付け ※図はRFコーナー継手の場合を示します。



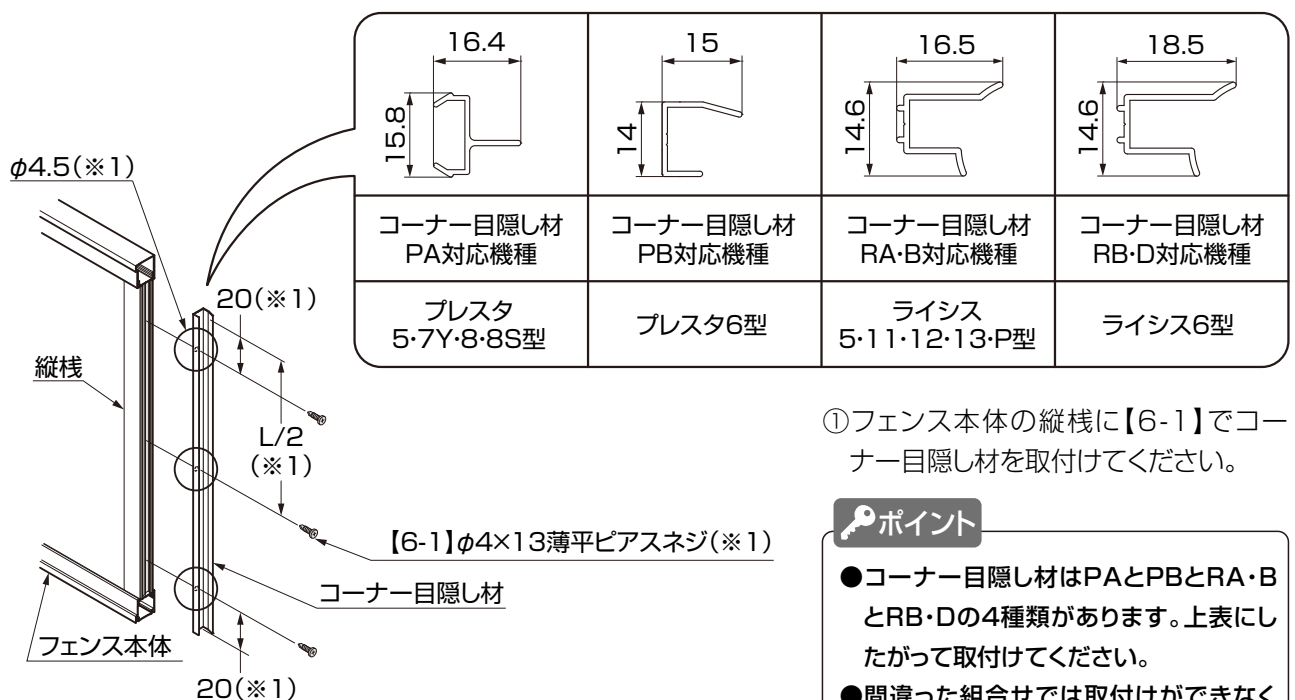
補足

- コーナーポールP・A…プレスタ用
- コーナーポールR・B…ライシス用
- 取り外した上下栈コーナー継手組付ネジは使用しません。

- ①上栈コーナー継手・下栈コーナー継手から「上下栈コーナー継手組付ネジ」をはずしてコーナーポールアタッチを【5-1】で固定してください。
- ②コーナーポールをコーナーポールアタッチに差込んでください。

5. コーナー目隠し材、端部部材の取付け

5-1 コーナー目隠し材の場合

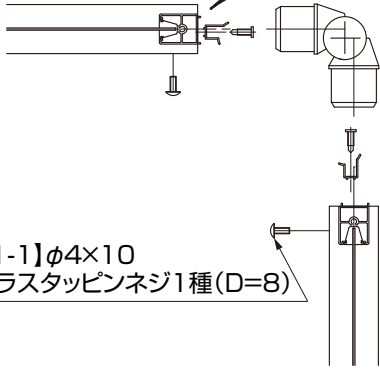


- ①フェンス本体の縦棧に【6-1】でコーナー目隠し材を取付けてください。

ポイント

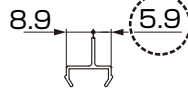
- コーナー目隠し材はPAとPBとRA・BとRB・Dの4種類があります。上表にしたがって取付けてください。
- 間違った組合せでは取付けができなくなったり、すき間ができたりします。
- コーナー目隠し材PAはネジ止め不要です。
- コーナー目隠し材PBはφ4.5の下穴をあけてネジ止めしてください。(※1)

【1-1】φ4×10
トラスタッピンネジ1種(D=8)

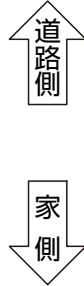


補足

- フェンスのタイプにより縦棧の形状が異なりますが、取付方法は同様になります。(※2)
- コーナー目隠し材の取付ける向きは「2.基本寸法図」をご覧ください。



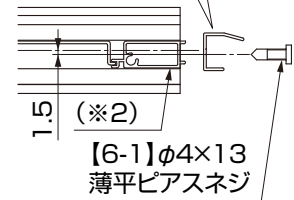
・出隅時、入隅時に目隠し材のフィンの幅が狭い側を道路側としてください。



コーナー目隠し材PAの場合

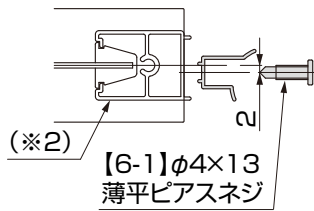
入隅時 出隅時

・出隅時、入隅時でネジ止めのV溝位置が異なります。取付け向きは「2-2 PFコーナー継手+コーナーポール+コーナー目隠し材PB」をご覧ください。



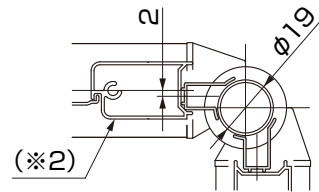
【6-1】φ4×13
薄平ピアスネジ

コーナー目隠し材PBの場合



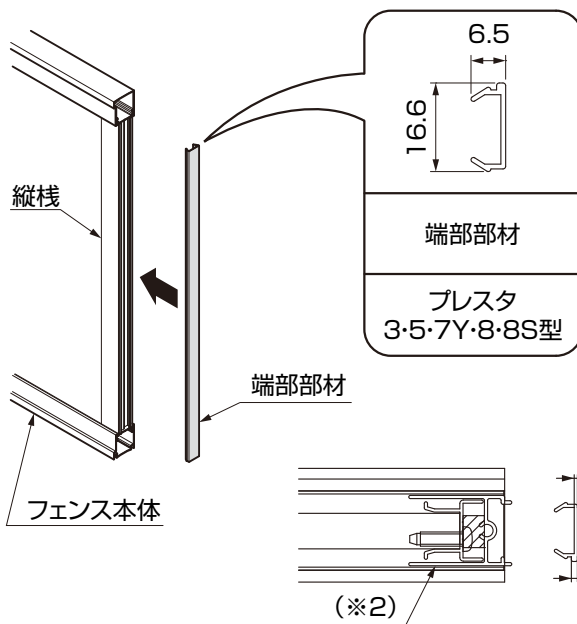
【6-1】φ4×13
薄平ピアスネジ

コーナー目隠し材RA・Bの場合



コーナー目隠し材RB・Dの場合

5-2 端部部材の場合



①フェンス本体の縦棧に端部部材を取付けてください。

ポイント

- 端部部材はネジ止め不要です。

補足

- フェンスのタイプにより縦棧の形状が異なりますが、取付方法は同様になります。(※2)

取説コード

C438

JZZ626587A
201401A_1047
201705B_1039