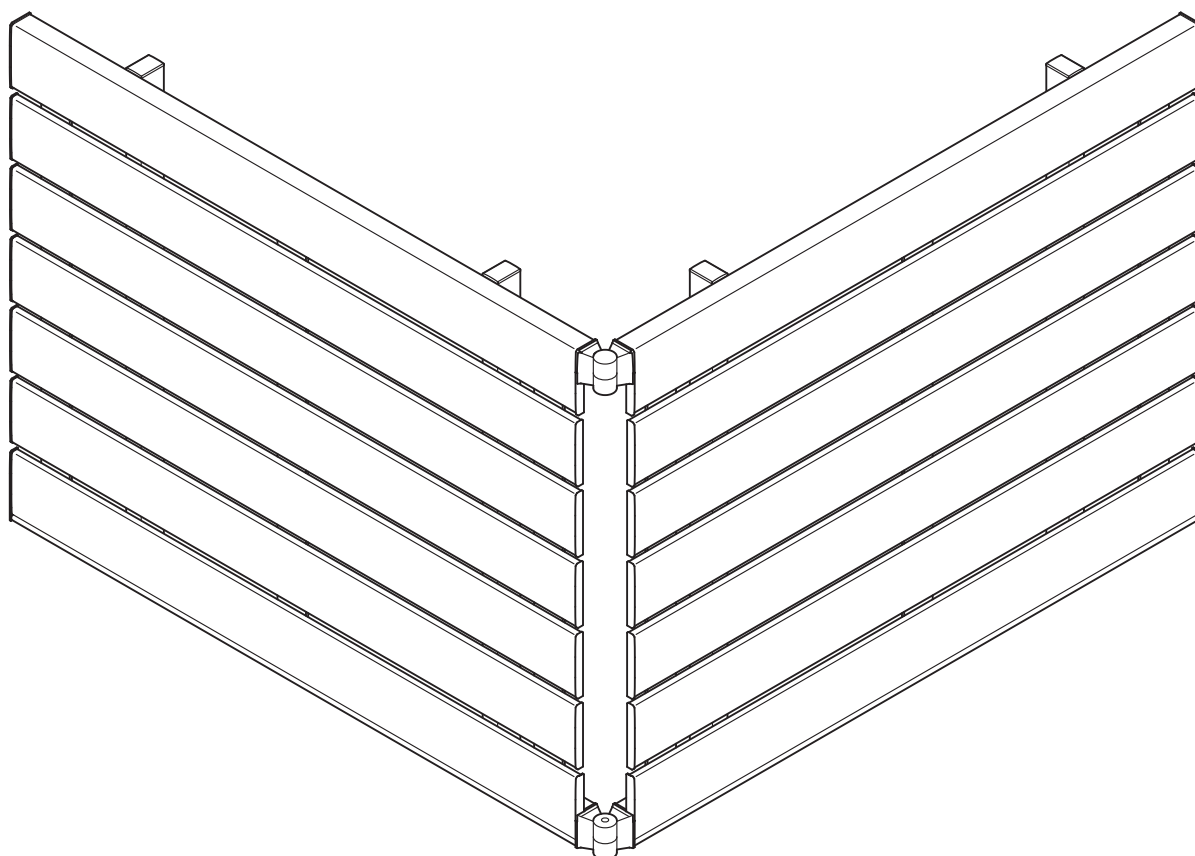


コーナー継手、コーナーポール

このたびは、当社製品をお買いあげいただきましてまことにありがとうございます。
製品を安全に正しく施工していただき、施主様等の危害や損害を未然に防止するためにも、各種表示記号の内容を良く理解したうえで、本書の内容および指示にしたがってください。



■本書の見かた

この取付説明書では、以下のような記号、記載、アイコンを使用しています。

安全に関する記号と説明

- 警告** : 取扱いを誤った場合に使用者が死亡または重傷を負うおそれのある内容を示します。
- 注意** : 取扱いを誤った場合に、使用者が中・軽傷を負うおそれのある内容、または物的損害のおそれがある内容を示します。

情報に関する記号と説明

- お願い** : 注意点や不具合を防ぐ上で確認して頂きたいこと、推奨される方法などを示します。
- Pポイント** : 説明の内容および部品などに関して知っておくと便利なことや、取付作業中における確認方法などを示します。

※製品破損、倒壊による人への危害・物的損害が想定されますので、下記事項をお守りください。

<施工の前に>

警告

- フェンスは隣地との境界を示す目的で設置するものです。転落防止を目的とした防護柵や歩行補助を目的とした手すりとしては使用しないでください。特に崖上や高台など、転落してケガをするおそれのある場所へは施工しないでください。

注意

- 商品の施工には、危険を伴う場合がありますので、必ず専門の工事業者による施工をお願いします。

お願い

- 正しく施工、組付けをするために、施工前に必ず取付説明書をお読みください。
- ブロックに施工する場合は、JIS A 5406 の区分16(C種)以上で施工してください。
- 製品の施工については、必ず取付説明書にしたがってください。
- 指定寸法は必ず守ってください。
- 梱包明細表で必要な部材、部品が揃っているか確認してください。
- 施工終了後、取扱説明書は施主様にお渡しください。

<施工上のご注意>

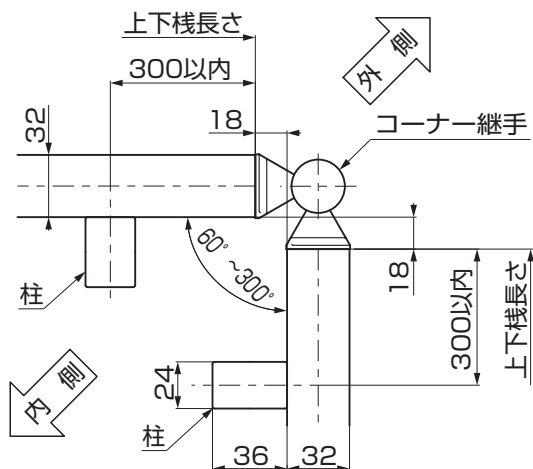
注意

- ボルト、ネジは当社指定品を指定本数使用し、下記締付トルクで固定した後にゆるみがないか確認してください。
〈推奨トルク〉アルミ $\phi 4$ ネジ： $1.5\text{N} \cdot \text{m} \pm 0.5\text{N} \cdot \text{m}$ ($15 \pm 5\text{kgf} \cdot \text{cm}$)
樹脂 $\phi 4$ ネジ： $1.0\text{N} \cdot \text{m} \pm 0.5\text{N} \cdot \text{m}$ ($10 \pm 5\text{kgf} \cdot \text{cm}$)
- 施工時に製品の表面に付着したモルタルやコンクリートなどは、速やかに拭き取ってください。アルミなどの金属が腐食する原因となります。
- 柱と本体ジョイント部の間隔は300mm以内に施工してください。それ以上離れると製品強度が維持できなくなります。
- 組付け後、必ず鋭利な切断面やバリが露出していない事を確認し、修正してください。ケガをするおそれがあります。

お願い

- 施工工事にあたっては、安全に施工を行なってください。
 - ・作業服および保護具(保護帽、安全帯、眼、手、足の保護具)を正しく使用してください。
 - ・作業場所の整理整頓を行なうとともに、安全確保を行なってください。
特に高所作業での安全確保、倒壊防止、照明による照度の確保など。
 - ・器具、工具、保護具などの機能を確認し、使用してください。
 - ・作業は、相互の作業と各作業工程を考慮して進めてください。
免許、技能講習、特別教育が必要な作業は、有資格者が行なってください。
 - ・作業者が相互に安全確認を行なってください。健康状態を十分に確認し、健康管理を実施してください。
 - ・万が一、事故が発生した際には、直ちに手当を行ない、救助を第一に心がけてください。

1. 基本寸法図 ※図はコーナー角度90°（出入隅共通）の場合です。



ポイント

- コーナー部には風が集中するため、必ず柱を2本建施工してください。
- コーナー角度60° から300° まで対応可能です。

2. コーナー継手の取付け

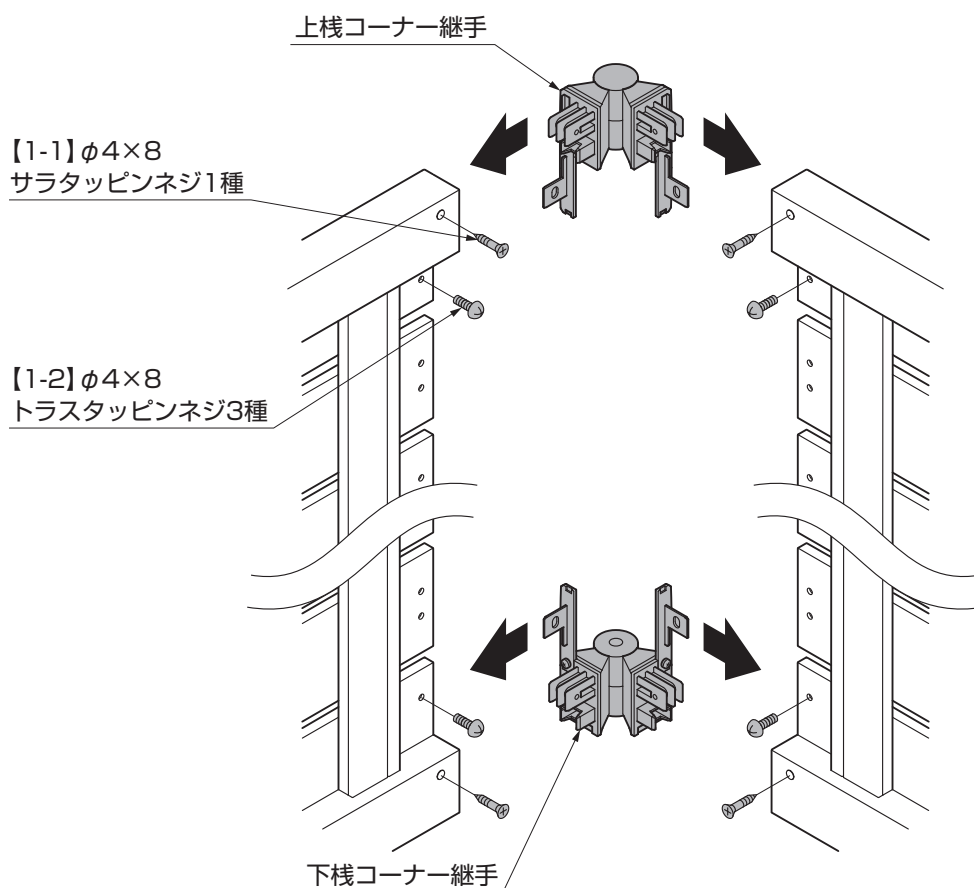


図2-1

- ①上棧・下棧に各コーナー継手を差込み、【1-1】【1-2】でフェンス本体を連結してください。

ポイント

- 電動工具を使用せず、手回しドライバーで取付けてください。

3. コーナーポールの取付け ※図はコーナーが出隅の場合です。

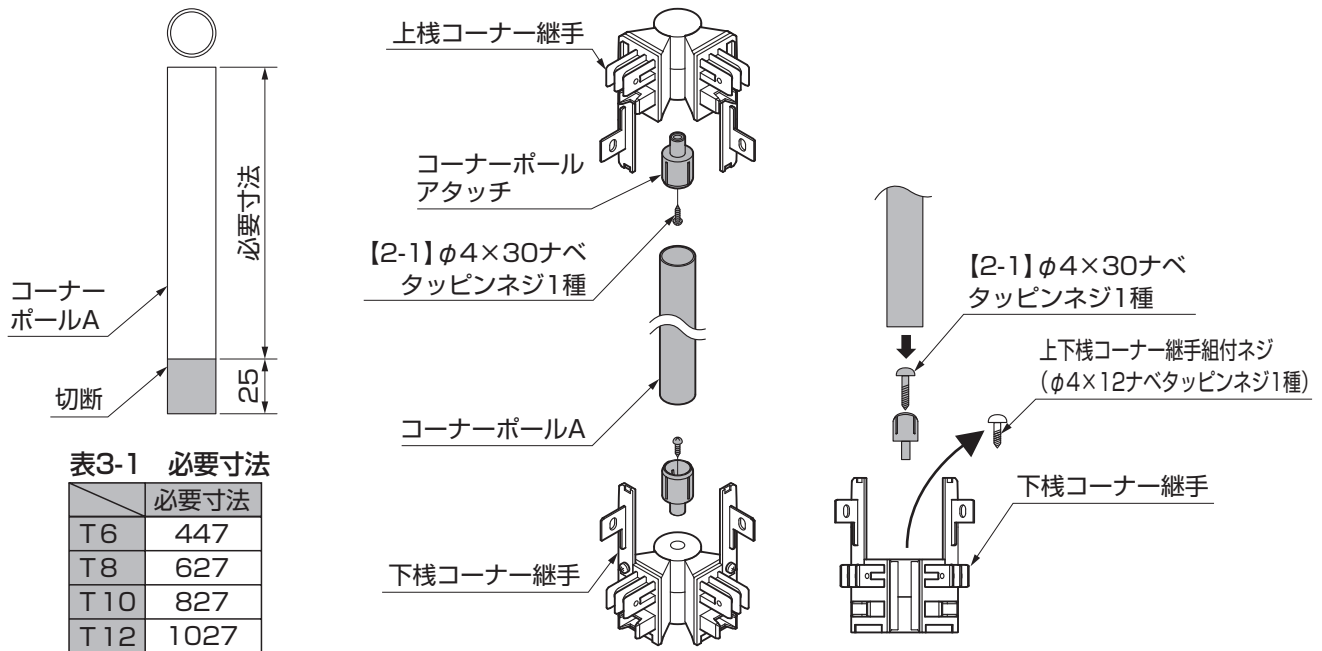


表3-1 必要寸法

	必要寸法
T6	447
T8	627
T10	827
T12	1027

- ①コーナーポールAを切断してください。
- ②上栈コーナー継手・下栈コーナー継手から「上下栈コーナー継手組付ネジ」をはずしてコーナーポールアタッチを【2-1】で取付けてください。
- ③コーナーポールAをコーナーポールアタッチに差込んでください。
- ④③を、「2.コーナー継手の取付け」と同様に上栈、下栈に取付けてください。

■梱包明細表

【1】コーナー継手

名称	略図	員数
上栈コーナー継手		1
下栈コーナー継手		1
【1-1】φ4×8サラタッピンネジ1種		5(1)
【1-2】φ4×8トラスタッピンネジ3種		5(1)
取付説明書<C455>	—	1

【2】コーナーポールA

名称	略図	員数
コーナーポールA		1
コーナーポールアタッチ		2
【2-1】φ4×30ナベタッピンネジ1種		2

※員数の()内数字は余るネジ数を示します。

取説コード

C455

JZZ633992
201707A_1049