



フェンスAA フリーポールタイプA

このたびは、当社製品をお買いあげいただきましてまことにありがとうございます。
製品を安全に正しく施工していただき、施主様等の危害や損害を未然に防止するためにも、各種表示記号の内容を良く理解したうえで、本書の内容および指示にしたがってください。



■本書の見かた

この取付説明書では、以下のような記号、記載、アイコンを使用しています。

安全に関する記号と説明

-  **警告** ・取扱いを誤った場合に使用者が死亡または重傷を負うおそれのある内容を示します。
-  **注意** ・取扱いを誤った場合に、使用者が中・軽傷を負うおそれのある内容、または物的損害のおそれのある内容を示します。

情報に関する記号と説明


-  **お願い** ・取付手順で、特に注意して作業をしていただきたいことを示しています。
・守っていただかないと組付けができない内容、または製品全体に後々不具合が発生するおそれのある内容を示しています。
-  **補足** ・説明の内容で知っておくと便利なことを示しています。


ネジ等の締結部品の記号


ネジやナット等の締結部品を記号で示しています。(例：1a、1b、2c等)
締結部品の種類は「各ページの右上」または「**梱包明細表**」を参照してください。

※製品破損、倒壊による人への危害・物的損害が想定されますので、下記事項をお守りください。

□ 施工の前に

-  **警告**
 - フェンスは隣地との境界を示す目的で設置するものです。転落防止を目的とした防護柵や歩行補助を目的とした手すりとしては使用しないでください。特に崖上や高台など、転落してケガをするおそれのある場所へは施工しないでください。

-  **注意**
 - 製品の施工には、危険を伴う場合がありますので、必ず専門の工事業者による施工をお願いします。

-  **お願い**
 - ブロックに施工する場合は、JIS A 5406 の区分16(C種)以上で施工してください。
 - 施工場所に寸法的に正しく納まるか事前に十分確認をしてください。
 - 正しく施工、組付けをするために、施工前に必ず取付説明書をお読みください。
 - 施工終了後、取扱説明書は施主様にお渡しください。
 - 梱包明細表で必要な部材、部品が揃っているか確認してください。
 - 給湯器や暖房機などの熱排気が、製品に直接当たらないように施工してください。熱による部材の変形・劣化のおそれがあります。

□ 施工上のご注意

⚠ 注意

- ネジは当社指定品を指定本数使用し、下記締付トルクで固定した後にゆるみがないか確認してください。
(推奨トルク)アルミ φ4ネジ: $1.5\text{N}\cdot\text{m}\pm 0.5\text{N}\cdot\text{m}$ ($15\pm 5\text{kgf}\cdot\text{cm}$)
樹脂 φ4ネジ: $1.0\text{N}\cdot\text{m}\pm 0.5\text{N}\cdot\text{m}$ ($10\pm 5\text{kgf}\cdot\text{cm}$)
- 施工時に製品の表面に付着したモルタルやコンクリートなどは、速やかに拭き取ってください。アルミなどの金属が腐食する原因となります。
- 柱と本体ジョイント部の間隔は300mm以内に施工してください。それ以上離れると製品強度が維持できなくなります。
- 現場でブラケットや継手を組付け・締結する場合は、施工後に締結具合を必ず確認してください。締結不良は風による破損・飛散事故の原因になります。
- 柱の低部についているモルタル防止キャップ(テープ含)や柱補強材は取外さないでください。また柱の内部にモルタルを詰めたりしないでください。アルミなどの金属が腐食する原因となります。
- 組付け後、必ず鋭利な切断面やバリが露出していない事を確認し、修正してください。ケガをするおそれがあります。
- 製品の改造は絶対にしないでください。
- 施工終了後は、ネジにゆるみがないか確認してください。

🔧 お願い

- モルタルやコンクリートの抽出液が、施工中に製品に付着しないように注意してください。抽出液は強アルカリ性で、シミやムラなどの外観不良の原因になります。
- 製品の表面に付着したモルタルやコンクリートなどは、速やかに拭き取ってください。
- 施工工事にあたっては、安全に施工を行なってください。
 - ・作業服および保護具(保護帽、安全帯、眼、手、足の保護具)を正しく使用してください。
 - ・作業場所の整理整頓を行なうとともに、安全確保を行なってください。
特に高所作業での安全確保、倒壊防止、照明による照度の確保など。
 - ・器具、工具、保護具などの機能を確認し、使用してください。
 - ・作業は、相互の作業と各作業工程を考慮して進めてください。
免許、技能講習、特別教育が必要な作業は、有資格者が行なってください。
 - ・作業者が相互に安全確認を行なってください。健康状態を十分に確認し、健康管理を実施してください。
 - ・万が一、事故が発生した際には、直ちに手当を行ない、救助を第一に心がけてください。
- 施工中についた汚れは取除き、誤ってキズをつけた場合は補修塗料で補修してください。

□ 基礎工事について

⚠ 注意

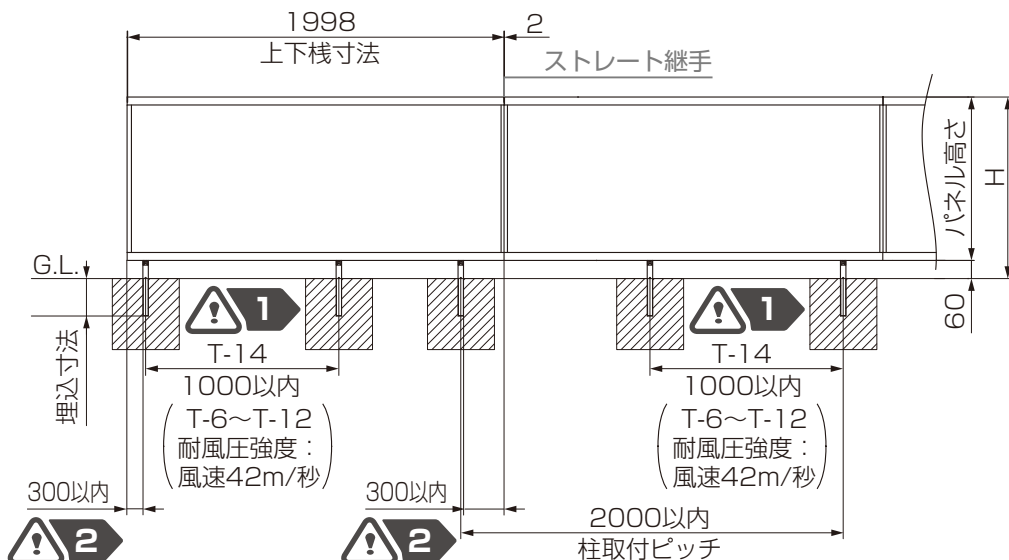
- コンクリートまたはモルタルには、塩分を含む砂(海砂)および塩素系や強アルカリ系のコンクリート用混和剤(凍結防止剤、凝固防止剤、急結剤など)は使用しないでください。使用するとアルミなどの金属が腐食する原因になります。必要な場合は非塩素系や非アルカリ系の混和剤をご使用ください。
- 養生期間は十分にとり、その間に重い物をのせたり、振動を与えないでください。
- 基礎の大きさ、基礎部の埋込み深さは製品ごとに決まっていますが、現場によって(堅牢な地盤、軟弱な地盤など)基礎部のコンクリートの量(体積)を十分配慮してください。
- 基礎は弊社指定の寸法以上にしてください。強度低下の原因になります。

1 基本寸法図

注意 1

- T-14では全ての柱取付ピッチが1000mm以内になります。
(耐風圧強度：風速34m/秒)
- T-6、T-8、T-10、T-12では、耐風圧強度：風速42m/秒に対応可能です。
その場合は、全ての柱取付ピッチが1000mm以内になります。

呼称	耐風圧強度：風速	柱取付ピッチ
T-6	34m/秒	2000以内
T-12	42m/秒	1000以内
T-14	34m/秒	1000以内



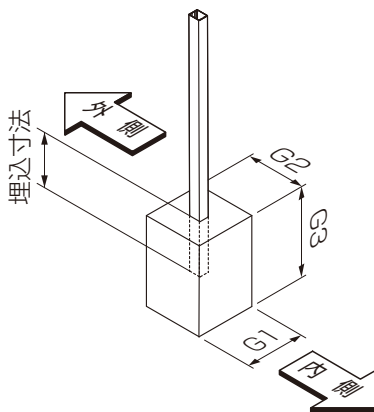
呼称	H	パネル高さ	埋込寸法
T-6	600	540	175
T-8	800	740	165
T-10	1000	940	165
T-12	1200	1140	180
T-14	1400	1340	180

注意 2

- フェンス端部から柱端部まで300mm以内で施工して下さい。

2 柱の施工

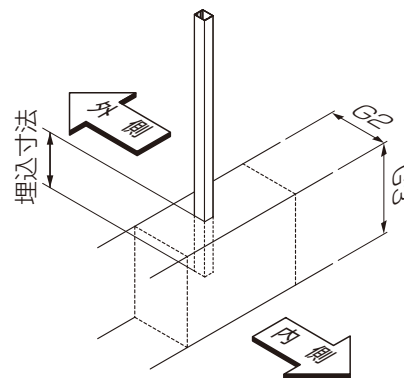
▼ 独立基礎の場合 ▼



●独立基礎寸法表

呼称	G1	G2	G3
T-6	300	300	400
T-8	350	350	450
T-10	350	350	600
T-12	400	400	600
T-14	350	350	500

▼ 連続基礎の場合 ▼



●連続基礎寸法表

呼称	G2	G3
T-6	200	200
T-8	200	200
T-10	250	250
T-12	250	250
T-14	300	300

1: 各柱を「●基礎寸法表」にしたがって、施工する

補足 1

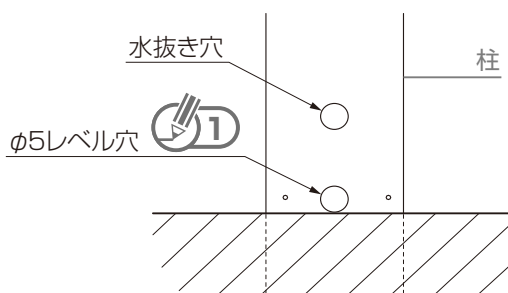
- 各柱のレベル穴は水平にそろえて取付けてください。水平にそろっていないとフェンスの連結ができなかったり、上ブラケットが取付けられなくなる場合があります。

注意

- 柱埋込み時には水抜き穴を塞がないように施工してください。柱の腐食が促進するとともに、溜まった水が凍結し破裂するおそれがあります。

補足

- T-6は止水キャップが付いています。



2 柱の施工 ※図はコーナー角度90°(出入隅共通)の場合です。

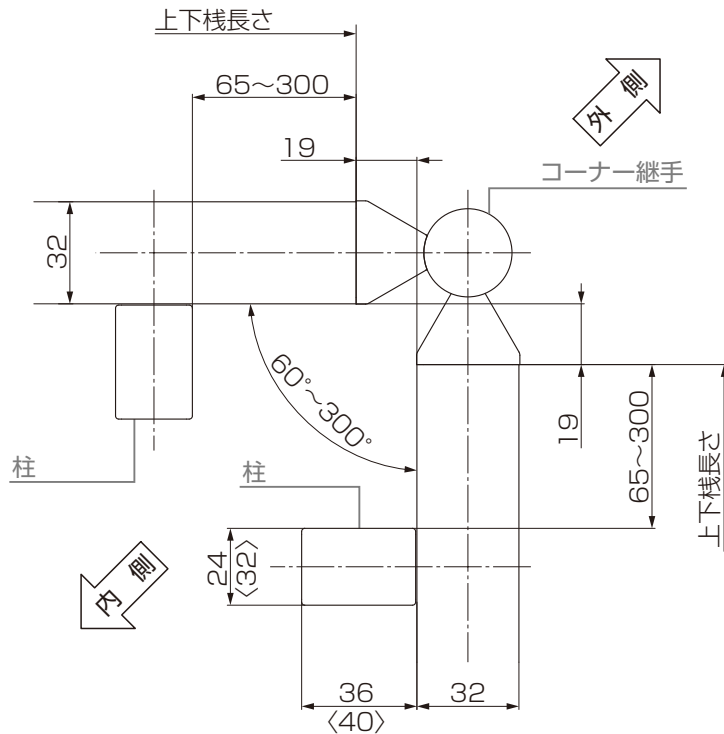
お願い

▼ コーナー継手を使用する場合 ▼

- コーナー部には風が集中するため、必ず柱を2本建施工してください。
- コーナー継手を使用する場合は、取付説明書「フェンスAA コーナー継手A・C (C458)」を参照してください。

補足

- T-12、14では柱の寸法が〈 〉内の寸法になります。



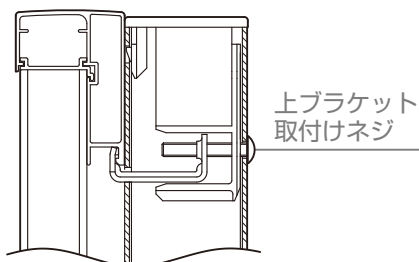
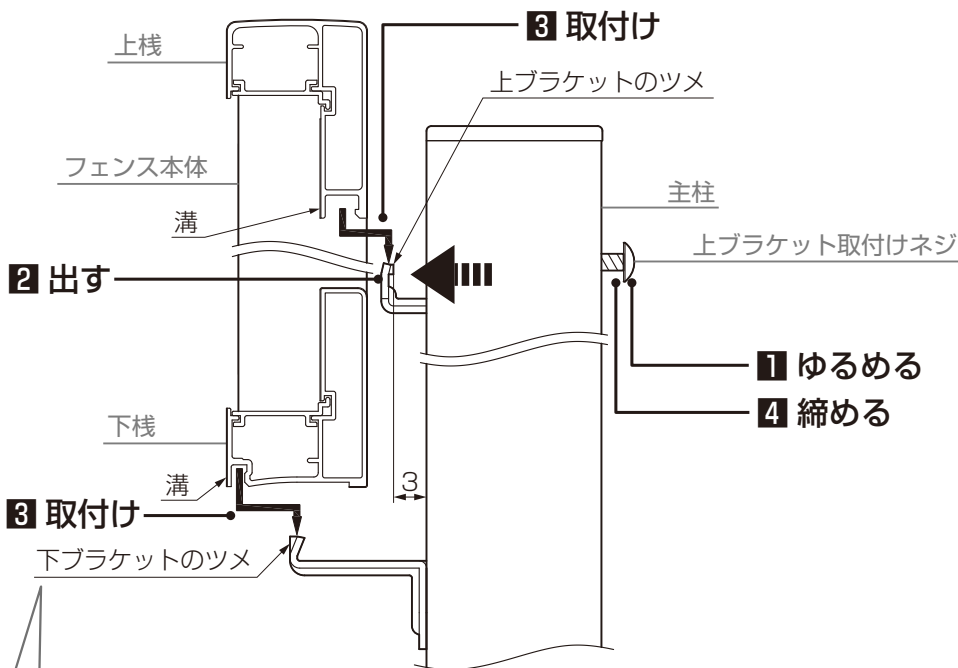
▲ コーナー継手を使用する場合 ▲

3 本体の施工

- 1: 上ブラケット取付けネジを緩める
- 2: 上ブラケットを3mm程度出す
- 3: フェンス本体の上棧、下棧の溝に上ブラケット、下ブラケットのツメが入るようにフェンス本体を主柱に取付け
- 4: ツメが溝にしっかり入っていることを確認して、上ブラケット取付けネジを締める

注意

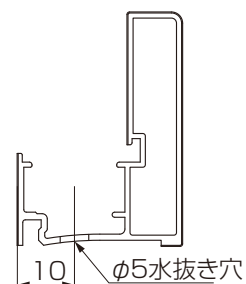
- 現場でフェンスや継手を組付けする場合は、施工後に締結具合を必ず確認してください。締結不良は風による破損・飛散事故の原因になります。



【断面詳細図】

お願い

- 水が抜けにくい場合はフェンス本体の中心付近の位置にφ5の水抜き穴をあけてください。
- 補助柱を取付ける際は補助柱を避けた位置に水抜き穴をあけてください。



3 本体の施工

[2a]	φ4×8 サラタッピンネジ1種	[5a]	φ4×8 サラタッピンネジ1種
[3a]	φ4×8 サラタッピンネジ1種	[6a]	φ4×8 サラタッピンネジ1種
[4a]	φ4×8 サラタッピンネジ1種		

5: 上・下各ストレーツ継手を差込み、【2a】でフェンス本体を連結

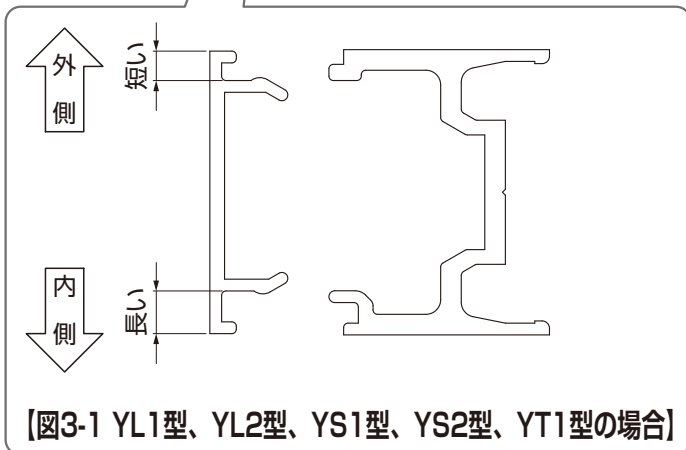
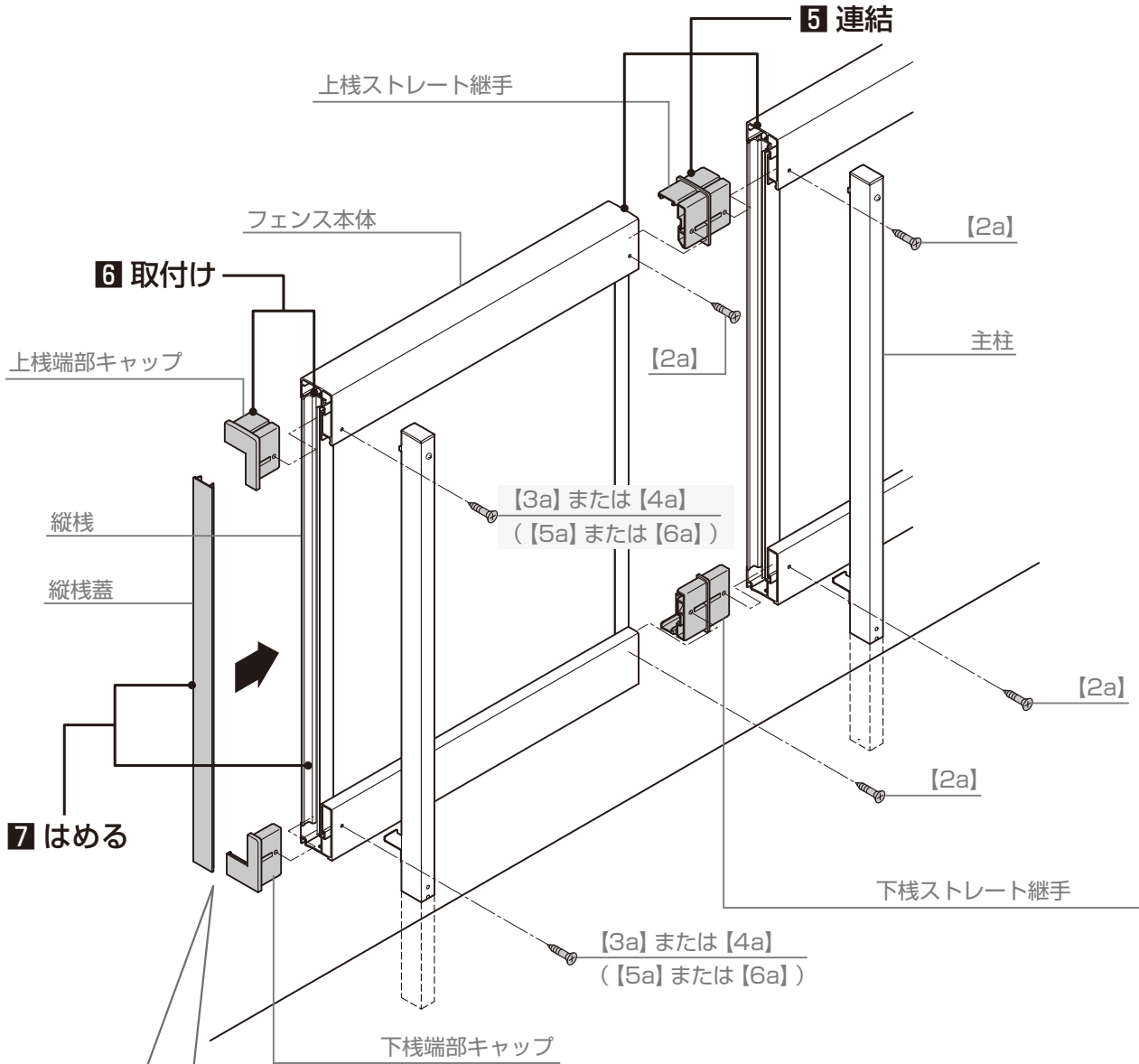
6: 上・下各の端部に、端部キャップを【3a】または【4a】で取付け(TS1型の場合は、【5a】または【6a】で取付け)

お願い

● 縦柵蓋の取付けは内外の向きがあり、左右で逆転して取付けてください。

図3-1は柱側から見て本体左側を示しています。

7: YL1型、YL2型、YS1型、YS2型、YT1型本体の端部には、縦柵蓋を縦柵にはめる



4 本体の切詰め

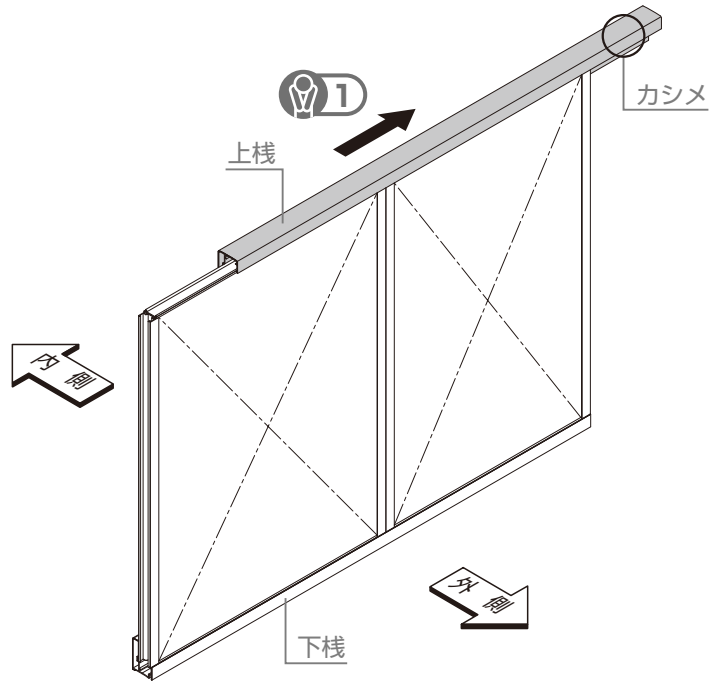
※本体を切り詰める場合の作業です。

4-1 上棧・下棧の取り外し

1: 本体の上棧・下棧を取外す

お願い 1

- 外側からみて、上棧・下棧の右部にはズレ防止のカシメがついています。上棧・下棧を取外す際は、図の様に右側へスライドさせて引き抜いてください。カシメが強く、上棧・下棧が抜けにくい場合は、当て木をしてゴムハンマー等でたたいて抜いてください。



4-2 横板フェンスの場合

※図はYS2型を示します。

1: 本体の上棧、下棧、上下枠、小棧の各部材を任意の寸法で切詰め

お願い 1

- 上棧、下棧、上下枠、小棧の切詰めする寸法は、すべて同じ寸法です。

2: 横板フェンスは、縦棧を切詰めした端部個所に取り付け直し

お願い

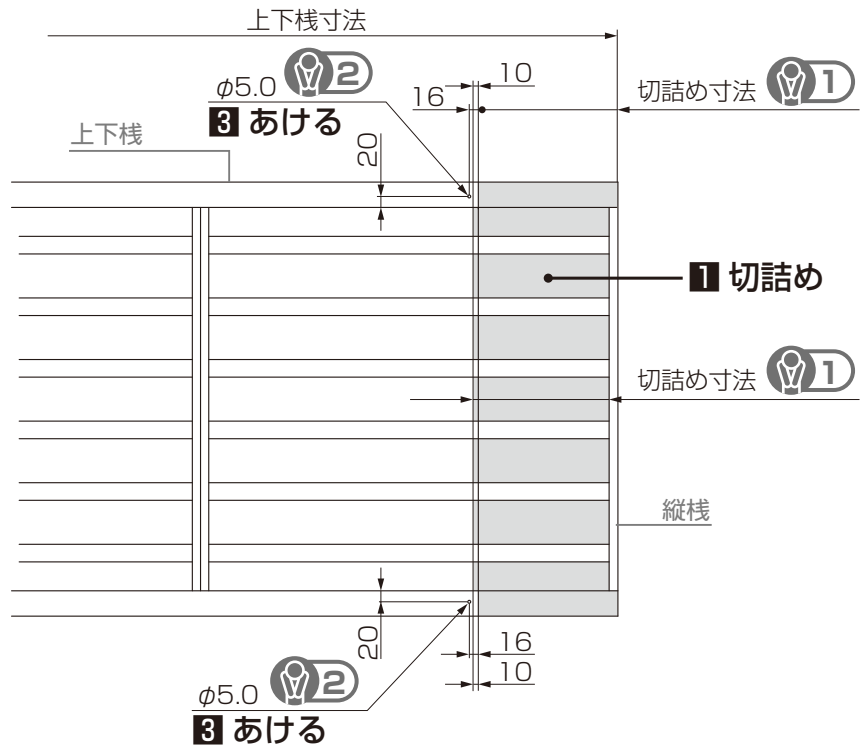
- 縦棧は内外の向きに注意して取付けてください。図4-1参照
- 縦棧は内外の向きがあります。
- 内外を間違えるとフェンスを連結できなくなります。

3: 上棧、下棧にφ5.0の穴をあける

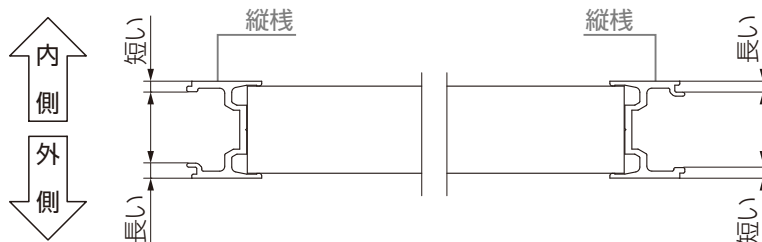
お願い 2

- φ5.0の穴加工は内側のみです。

4: 上棧、下棧の各部材をもとのように取付け



【YL1型、YL2型、YS1型、YS2型、YT1型】



【図4-1 縦棧の取付け】

4 本体の切詰め ※本体を切り詰める場合の作業です。

4-3 TS1型の場合

お願い

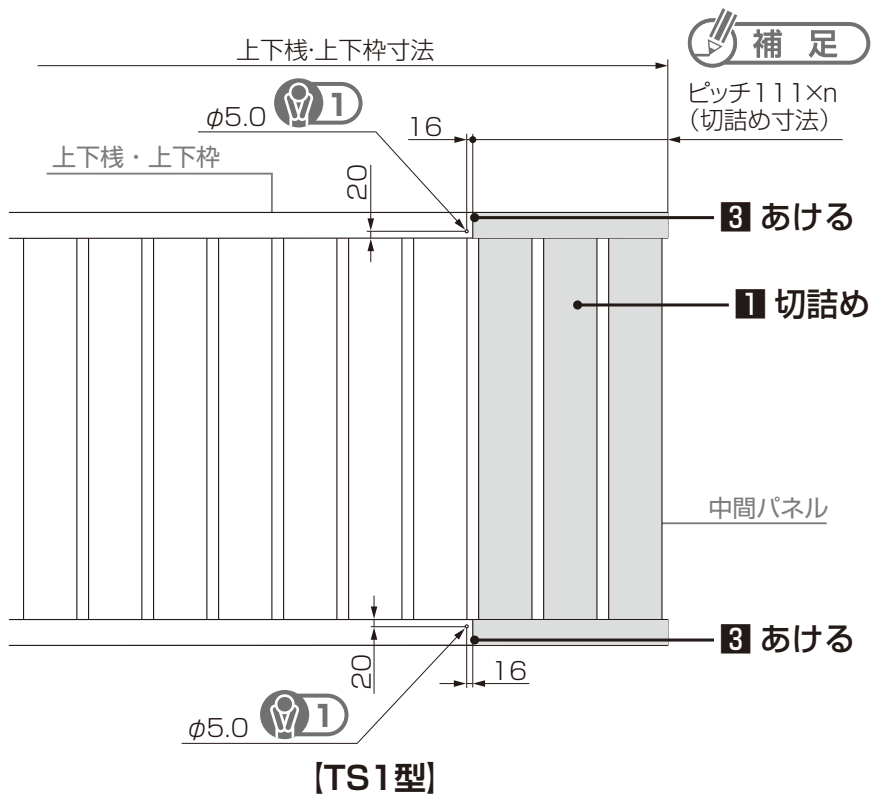
- 中間パネルを切って切詰めする場合は、取付説明書「フェンスAA切詰め端部カバーTS1型用〈C461〉」を参照してください。

お願い 1

- $\phi 5.0$ の穴加工は内側のみです。

補足

- nは使用しない中間パネルの数です。



5 注意シール

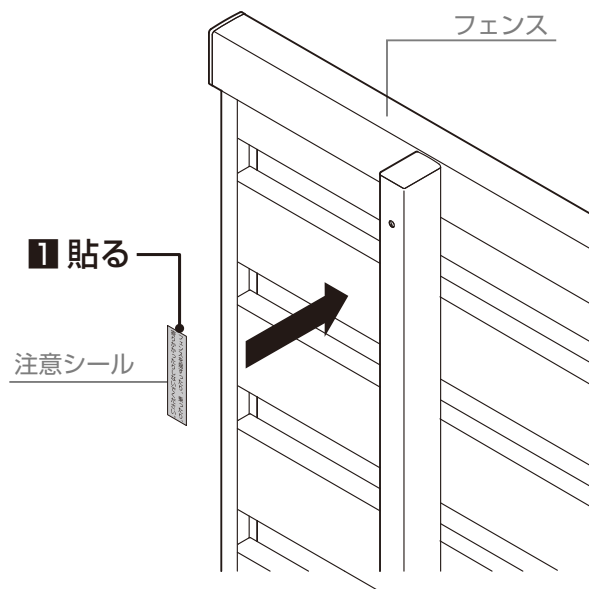
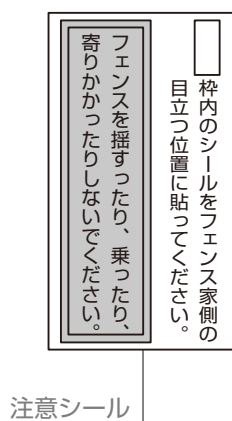
1: 注意シールをフェンス本体家側、または柱に貼る

お願い

- 必ず注意シールを目立つ位置に貼ってください。

補足

- 注意シールは、施主様に安全に使用していただくために必要です。



梱包明細表

【1】 フェンス本体		
名 称	略 図	員 数
フェンス本体		1

【2】 フリーポール柱A		
名 称	略 図	員 数
T-6 (※1)		1
T-8、T-10、T-12、T-14 (※2)		1
上栈ストレート継手		1
下栈ストレート継手		1
【2a】 φ4×8サラタッピンネジ1種		5 (1)

※1 T-6柱には、モルタル防止キャップが付いています。
 ※2 T-8、T-10、T-12、T-14柱には、補強材が入っています。
 ※【2a】は()本数余りません。

【3】 上下栈端部キャップセットA		
名 称	略 図	員 数
上栈端部キャップ (左)(右)		左右各1
下栈端部キャップ (左)(右)		左右各1
縦栈蓋		2
【3a】 φ4×8サラタッピンネジ1種		5 (1)
注意シール		1
取付説明書 <C456>	—	1
取扱説明書 <UC007>	—	1

※【3a】は()本数余りません。

【4】 上下栈端部キャップセットA (木調)		
名 称	略 図	員 数
上栈端部キャップ (左)(右)(木調)		左右各1
下栈端部キャップ (左)(右)(木調)		左右各1
縦栈蓋		2
【4a】 φ4×8サラタッピンネジ1種		5 (1)
注意シール		1
取付説明書 <C456>	—	1
取扱説明書 <UC007>	—	1

※【4a】は()本数余りません。

【5】 上下栈端部キャップセットC		
名 称	略 図	員 数
上栈端部キャップ (左)(右)		左右各1
下栈端部キャップ (左)(右)		左右各1
【5a】 φ4×8サラタッピンネジ1種		5 (1)
注意シール		1
取付説明書 <C456>	—	1
取扱説明書 <UC007>	—	1

※【5a】は()本数余りません。

【6】 上下栈端部キャップセットC (木調)		
名 称	略 図	員 数
上栈端部キャップ (左)(右)(木調)		左右各1
下栈端部キャップ (左)(右)(木調)		左右各1
【6a】 φ4×8サラタッピンネジ1種		5 (1)
注意シール		1
取付説明書 <C456>	—	1
取扱説明書 <UC007>	—	1

※【6a】は()本数余りません。

取説コード

C456

JZZ634797B
 201808A_1049
 201901C_1049